

Kantenleimmaschinen

CONTRIGA

Maximale Leistung
platzsparend verpackt



Ihr Partner für Produktivität und Präzision

HOLZ-HER[®]
Spezialmaschinen

Ausgezeichnet für ihr Design, begeisternd ihre Technik



Für das herausragende Design und die Wahl neuer Materialien wurde die CONTRIGA mit dem international renommierten reddot design award ausgezeichnet. Begeistern wird Sie ebenso ihre Technik. Unerschütterliche Stabilität garantiert das geschweißte Grundgestell in Rahmenbauweise.

- Führung der Kettenlaufschiene als Rund- und Flachführung
- Extrem dicke und stabile Kette zum Transport der Werkstücke
- Stabile und starke Führung für die Druckbrücke
- Druckbrücke motorisch höhenverstellbar
- Riemenoberdruck für mehr Laufruhe (optional)
- Einlaufbereich mit verstellbarer Einlaufebene
- Scherenausleger 2700 mm (optional)
- Zwei zentrale Absauganschlüsse



CONTRIGA

Öffnet nach oben überzeugt durch Leistung

Die neue CONTRIGA demonstriert in allen Bereichen ihren Vorsprung beim Kantenanleimen. Ihre wichtigsten Eigenschaften und Leistungsmerkmale zeigen die Alleinstellung der CONTRIGA. Sie bietet in allen Größen überdurchschnittlich viel Platz für multifunktionale Aggregate. Bestücken Sie die CONTRIGA individuell und wählen Sie dabei aus über 60 Modulen.

Die stufenlos verstellbare Vorschubgeschwindigkeit für maximale Leistung reicht bis 30 m/min. Standardmäßig kann ein Kantenquerschnitt von 30 x 65 mm bearbeitet werden, Werkstückdicke bis 60 mm. Zahlen, die auf einen Blick die herausgehobene Leistungsklasse der CONTRIGA zeigen.



Die eleganten, raumsparenden Schiebehäuben sind serienmäßig pneumatikgesteuert.





Der Vorsprung bleibt bestehen

Das patentierte HOLZ-HER Kleberauftragssystem 1905 ist nach wie vor Stand der Dinge.

- Verarbeitung von Kleber in Granulat- oder Patronenform.
- Der Kleberauftrag erfolgt exakt nach Bedarf. Das spart Kosten und optimiert die Qualität.
- Ein Verfärben oder Verbrennen des Klebers ist ausgeschlossen, da in dem geschlossenen System immer nur der benötigte Kleber aufgeschmolzen wird.
- Eine besondere Stärke ist der einfache Patronenwechsel. Somit schneller und rationeller Umstieg von EVA- auf PUR-Kleber oder auf verschiedene Klebstoff-Farben.
- Extrem kurze Aufheizzeit von 3,5 Minuten.

Produktivität durch digitalen Workflow

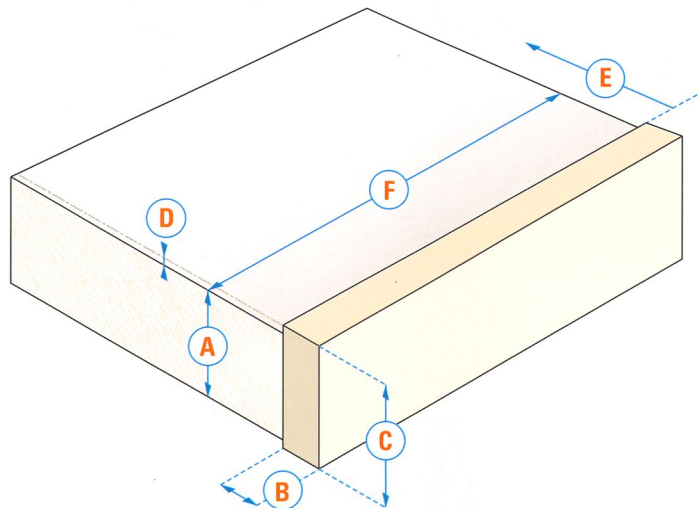
Im Verbund ist die CONTRIGA unschlagbar. Der digitale Workflow zwischen der CONTRIGA und den HOLZ-HER Sägen und CNC-Bearbeitungszentren ermöglicht eine effiziente, zukunftssichere Produktion.

Technische Daten

Maschinenabmessungen		CONTRIGA 1368
Gesamtlänge in mm		9218
Gesamtbreite in mm		1372
Vorschubgeschwindigkeit		
Vorschubgeschwindigkeit max. in m/min		30
Maschineneinlauf		
Höhe Einlaufebene in mm		900
Absaugung		
Minimale Luftgeschwindigkeit in m/s		20
Anschluss Ø in mm		2 x 200
Druckluft		
Druckluftanschluss in bar		6

Arbeitsmaße (in mm)

A	6 – 60	aggregatabhängig
B	0,4 – 30	aggregatabhängig
C	65	max.
D	2,5	pro Seite
E	65	min.
F	180	



Alle Produktbroschüren
zum Download unter
www.holzher.de



Die Steuerung der CONTRIGA ist extrem leistungsfähig und komfortabel zu bedienen.



Schonende Oberflächenpads im HOLZ-HER Orange führen die Werkstücke akkurat durch die Maschine.

Ihr autorisierter HOLZ-HER Spezialmaschinen-Händler



Die technischen Daten stellen Richtwerte dar. Änderungen müssen wir uns vorbehalten, da unsere HOLZ-HER Holzbearbeitungsmaschinen einer ständigen Weiterentwicklung unterliegen. Deshalb sind auch die Abbildungen unverbindlich. Die abgebildeten Maschinen enthalten zum Teil auch Sonderausstattungen, die nicht zum serienmäßigen Lieferumfang gehören. Bitte informieren Sie sich über den genauen Ausstattungsumfang bei Ihrem HOLZ-HER Händler. Änderungen von Konstruktion und Ausstattung vorbehalten.

REICH
Spezialmaschinen GmbH
D-72608 Nürtingen

Tel.: +49 (0) 70 22 702-0
Fax: +49 (0) 70 22 702-101
www.holzher.de

HOLZ-HER®
Spezialmaschinen