

## 4.2 Transport von der Verpackung zum Standort

Die Transportmaße entnehmen Sie bitte dem Kapitel 1 "Technische Daten".

### 4.2.1 Abladen und Transport mit Gabelstapler

Die Maschine wird mit einem Gabelstapler vom LKW abgeladen. Die Maschine darf nur in der Mitte mit den Gabeln angehoben werden. Beim Anheben der Maschine mit dem Gabelstapler ist darauf zu achten, dass keine Beschädigung der Stellfüße bzw. der Maschine erfolgen kann.

#### ACHTUNG

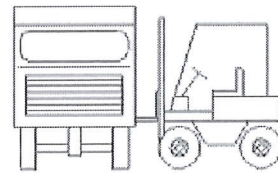
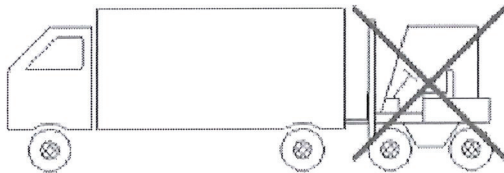
Der Gabelstapler muss für die Maschine (siehe technische Daten auf dem Maschinen-Bestellblatt) eine ausreichende Tragkraft besitzen. ◀

#### ⚠ GEFAHR

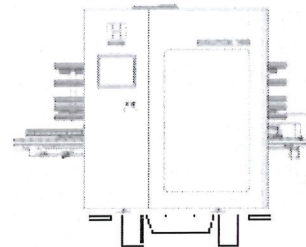
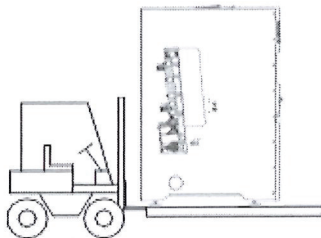


Achten Sie darauf, dass die Verpackungseinheit nicht kippt! ◀

#### Entladung mit Gabelstapler vom Lastkraftwagen



#### Transport mit Gabelstapler



## 4.2.2 Abladen und Transport mit Kran

Die Maschine darf nur in Verbindung mit einer Traverse mittels Kran abgeladen bzw. zum Aufstellplatz transportiert werden. Hierbei ist darauf zu achten, dass die Traverse entsprechend den Maschinendaten dimensioniert ist.

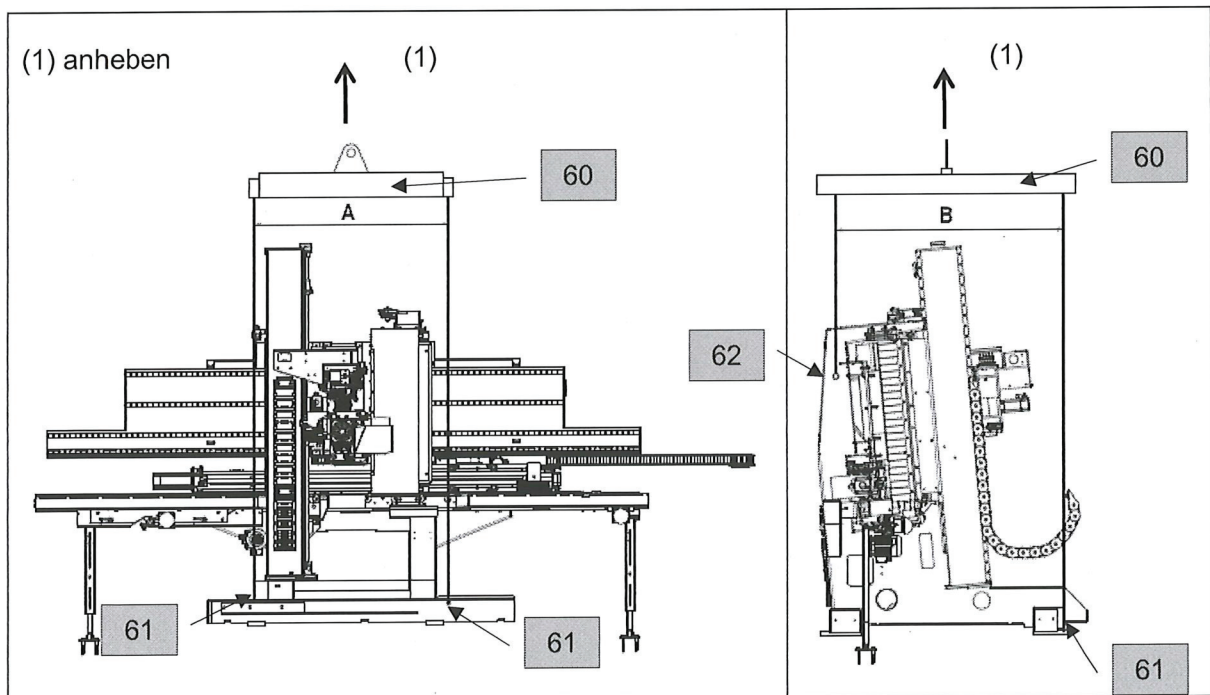
### ACHTUNG

Der Kran und die Hebevorrichtung muss für die Maschine (siehe technische Daten auf dem Maschinen-Bestellblatt) eine ausreichende Tragkraft besitzen. ◀

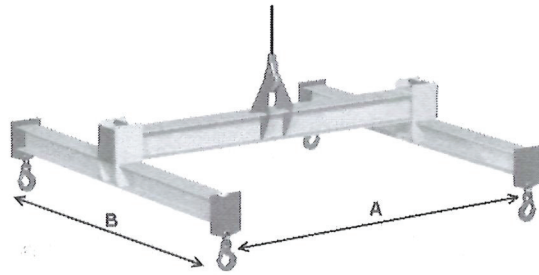
### ⚠ GEFAHR



Treten Sie niemals unter die schwebende Last! ◀



- 60 Lasttraverse in H-Form  
Maß A: ca. 1200mm  
Maß B: ca. 1300mm



- 61 Befestigung der Hebebänder mit  
Schäkel am Maschinengestell vorne



- 62 Befestigung der Hebebänder an  
zwei Stangen am Maschinengestell  
hinten.  
Die Stangen müssen links und  
rechts durch das Maschinengestell  
geschoben werden.  
Maße:  
Ø30mm, Länge: ca. 600mm

