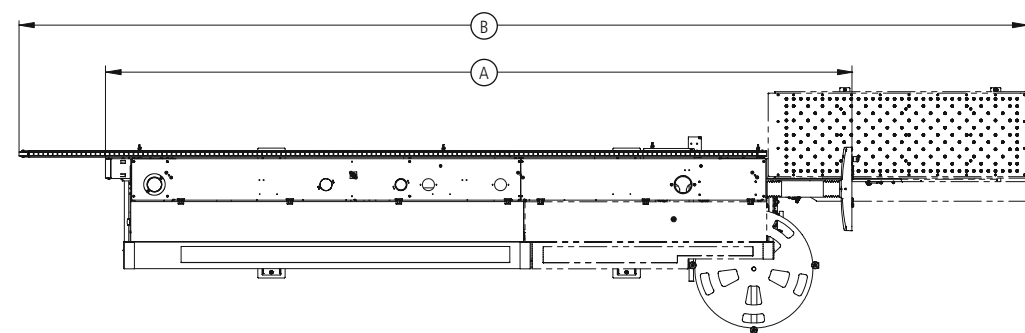
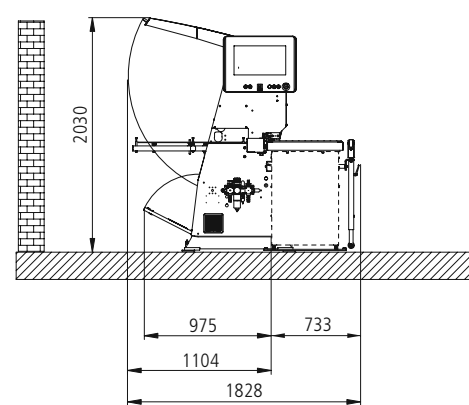
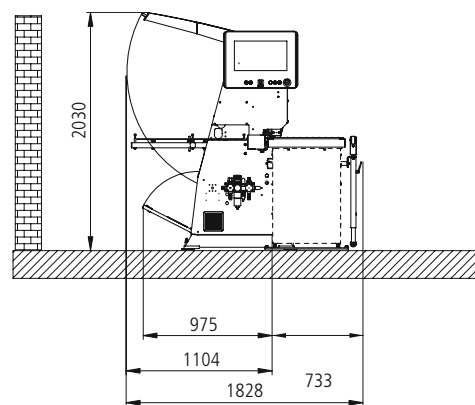
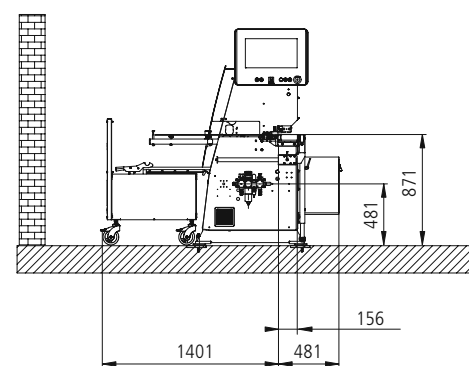
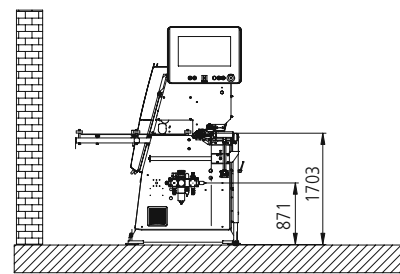


## DATI TECNICI

	SPRINT 1327 multi	SPRINT 1329 multi	LUMINA 1375 multi	LUMINA 1380 multi
<b>Dimensioni della macchina</b>				
Lunghezza totale A (mm)	5340	5740	5340	5740
Lunghezza totale con piano d'appoggio a cuscini d'aria e uscita allungata B (mm)	7150	7540	7150	7540
Larghezza x altezza (mm)	1828 x 2030	1828 x 2030	1828 x 2030	1828 x 2030
Peso (kg)	1750	2000	1750	2000
<b>Velocità di avanzamento</b>				
Velocità di avanzamento (m/min)	10 – 18	10 – 18	10 – 18	10 – 18
<b>Dimensioni operative</b>				
Lunghezza minima del pannello (mm)	160	160	160	160
Larghezza minima del pannello (mm)	60	60	60	60
Altezza del pannello (mm)	8 – 60	8 – 60	8 – 60	8 – 60
Larghezza del bordo (mm)	0,4 – 8	0,4 – 8	0,4 – 8	0,4 – 8



Potete trovare i dépliant dei prodotti e numerosi video in [www.holz-her.it](http://www.holz-her.it)

Bordatrici | Centri di lavoro CNC | Sezionatrici verticali | Sezionatrici orizzontali | Movimentazione del materiale

# Tecnologia efficiente di fresatura multifunzionale SPRINT | LUMINA MULTI



I presenti dati tecnici sono valori indicativi. Con riserva di modifiche costruttive e degli equipaggiamenti in vista del costante miglioramento delle macchine HOLZ-HER. Le illustrazioni hanno solo valore indicativo. Le macchine possono comprendere equipaggiamenti speciali non inclusi nella dotazione di serie. Ai fini di maggiore chiarezza le macchine sono parzialmente illustrate senza il carter di protezione previsto.

Crediti fotografici: AdobeStock.com – © Leo Lintang

IT – HOLZ-HER 3759 45 – Printed in Germany/Stampato in Germania  
Stampa: 24/07/2019 – Prima edizione: 26/04/2013

Il vostro rivenditore autorizzato HOLZ-HER

**HOLZ-HER**  
A member of the WEINIG Group

HOLZ-HER GmbH  
Plochinger Straße 65  
72622 Nürtingen  
Germany  
T +49 (0) 70 22 702-0  
kontakt@holzher.com  
www.holzher.com

PRODUTTIVITÀ E PRECISIONE

**HOLZ-HER**



## Tecnologia di fresatura multifunzionale altamente efficiente e conveniente

Nella costruzioni di mobili i clienti richiedono sempre di più individualità e diversità di materiali. Al fine di realizzare queste esigenze in modo produttivo e redditizio, come falegnameria moderna non ci si sottrae più alla tecnologia multi-profilo.

Una soluzione perfetta sono le affermate serie HOLZ-HER SPRINT e LUMINA con tecnologia di fresatura multifunzionale continua con utensili pluristadio e torrette portautensili. In tal modo è possibile ottimizzare vari raggi o applicazioni con una smussatura di 45° premendo un solo pulsante. Con la nuova variante di dotazione «multi» i tempi di attrezzaggio si accorceranno e potrete anche produrre piccoli lotti in qualsiasi momento.

SPRINT | LUMINA MULTI

## Edge Control Touch

I comandi HOLZ-HER Edge Control Touch garantiscono prestazioni estreme e sono esemplari in termini di facilità d'uso – ergonomici e uniformi nel loro design stile tablet

### Highlights

- Touch-screen da 18,5" in formato 16:9.
- Operazioni di messa a punto a comando elettronico con ripetibilità al 100%.
- Interfaccia per codici a barre per il richiamo automatico dei programmi.
- Collegamento in rete.
- Manutenzione online, scambio rapido di dati con il servizio assistenza HOLZ-HER.

*fast.*

La «fa.s.t. setting technology» vi permette di effettuare all'interno della bordatrice varie lavorazioni in contemporanea. Questo consente per esempio di approntare in modo intelligente il gruppo arrotondatore senza dover fermare la macchina per le rispettive operazioni di attrezzaggio.

Collegamento al rilevamento dati di processo di HOLZ-HER per la lettura diretta dei dati operativi (opzionale).

Edge Control Touch – sicurezza orientata al futuro grazie a standard elevati.



## Glu Jet con iTronic –

Il comando automatico, che tiene conto delle esigenze, delle vostre bordatrici

Con la nuova soluzione Glu Jet-iTronic avrete subito un pacchetto completo di intelligenza automatizzata per le più disparate applicazioni della vostra bordatrice. In tal modo gli errori di impostazione e le quote di scarti vengono ridotti al minimo.

## Le basi per una bordatura intelligente.



### Coltello intestatore adattivo

Che sia un bordo sottile o un bordo spesso – sempre la potenza corretta a disposizione.



### Comando quantità colla

MDF o pannello truciolare – l'applicazione della colla è sempre perfetta.



### Gruppo pressore

Legno massello o bordo sottile – la combinazione va sempre bene.



### Ciclo di lavaggio

Pulito perfetto premendo un pulsante.



### Controllo quantità di colla

Conoscere sempre la quantità residua.

### SPRINT 1327 MULTI | LUMINA 1375 MULTI



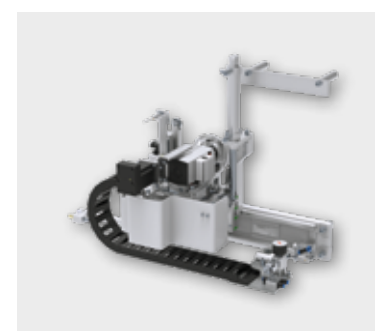
#### Gruppo di fresatura multifunzione a 6 servoassi NC high speed

Gruppo di fresatura multifunzionale con rulli copiatori inclinati e guide lineari. Scegliere tra 2 diversi profili premendo un pulsante.



#### Gruppo arrotondatore con servoasse NC high speed

Gruppo arrotondatore preciso con guide lineari per copiare diversi profili di bordo – anche profili di post-formatura. Spessore massimo del pannello 60 mm.



#### Gruppo raschiabordo multifunzione a 6 servoassi NC high speed

Scegliere tra 2 diversi profili premendo un pulsante. Per la perfetta levigatura di raggi o smussatura su bordi in plastica.

### SPRINT 1329 MULTI | LUMINA 1380 MULTI



#### Gruppo di fresatura multifunzione a 6 servoassi NC high speed

Gruppo fisso pesante con tecnologia di fresatura multifunzione. Ripetibilità al 100% al solo tocco di un pulsante grazie a meccanica priva di gioco.



#### Gruppo arrotondatore a 4 servoassi NC high speed

Gruppo fisso pesante con guide lineari incl. impianto pneumatico intelligente per la regolazione automatica delle impostazioni della pressione di lavorazione. Opzionalmente con 6 servoassi NC high speed e torretta portautensili quattroForm®.

