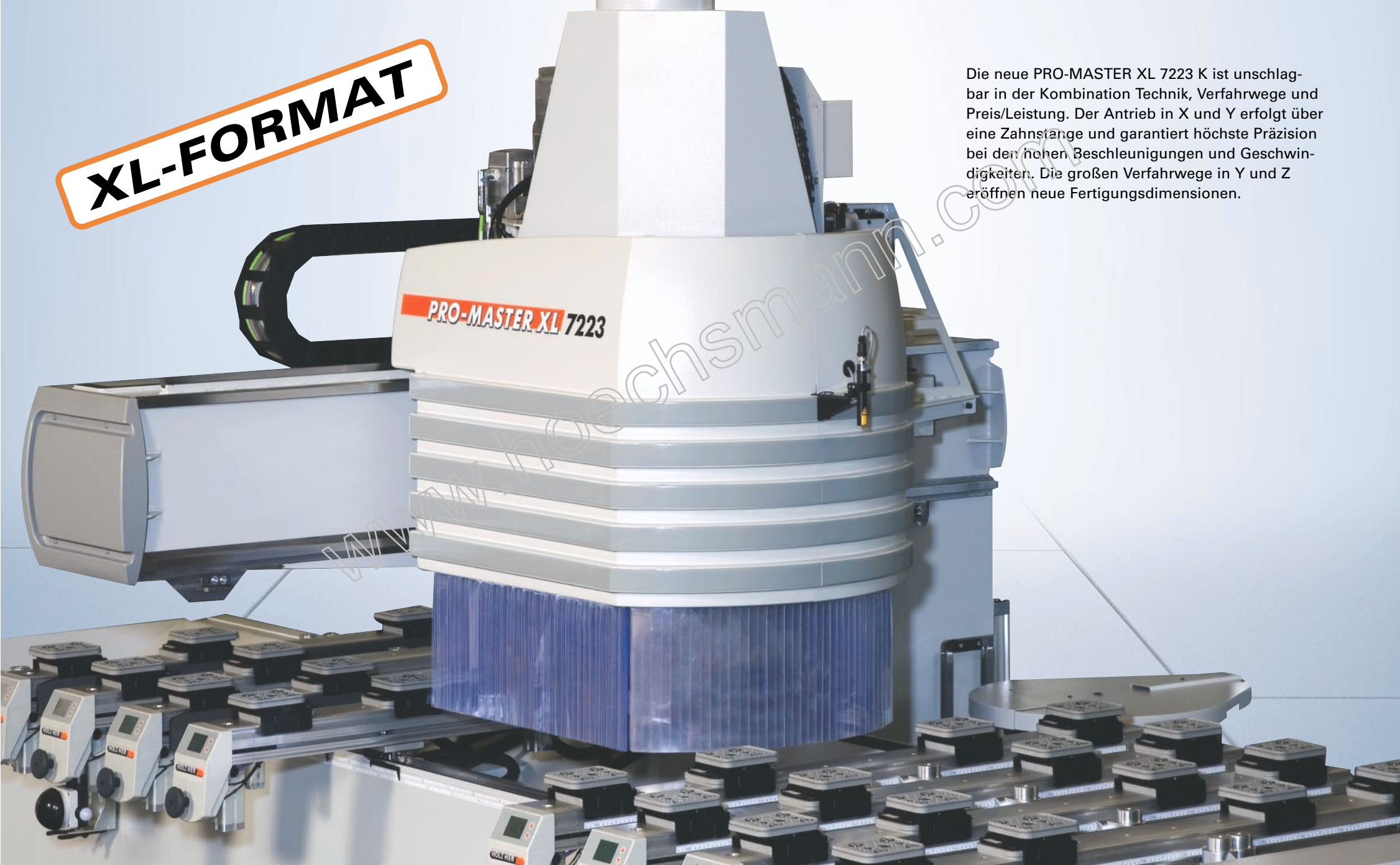




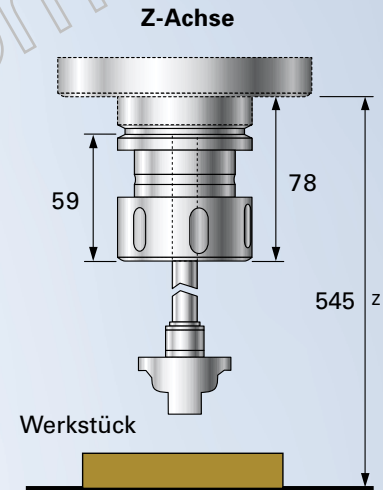
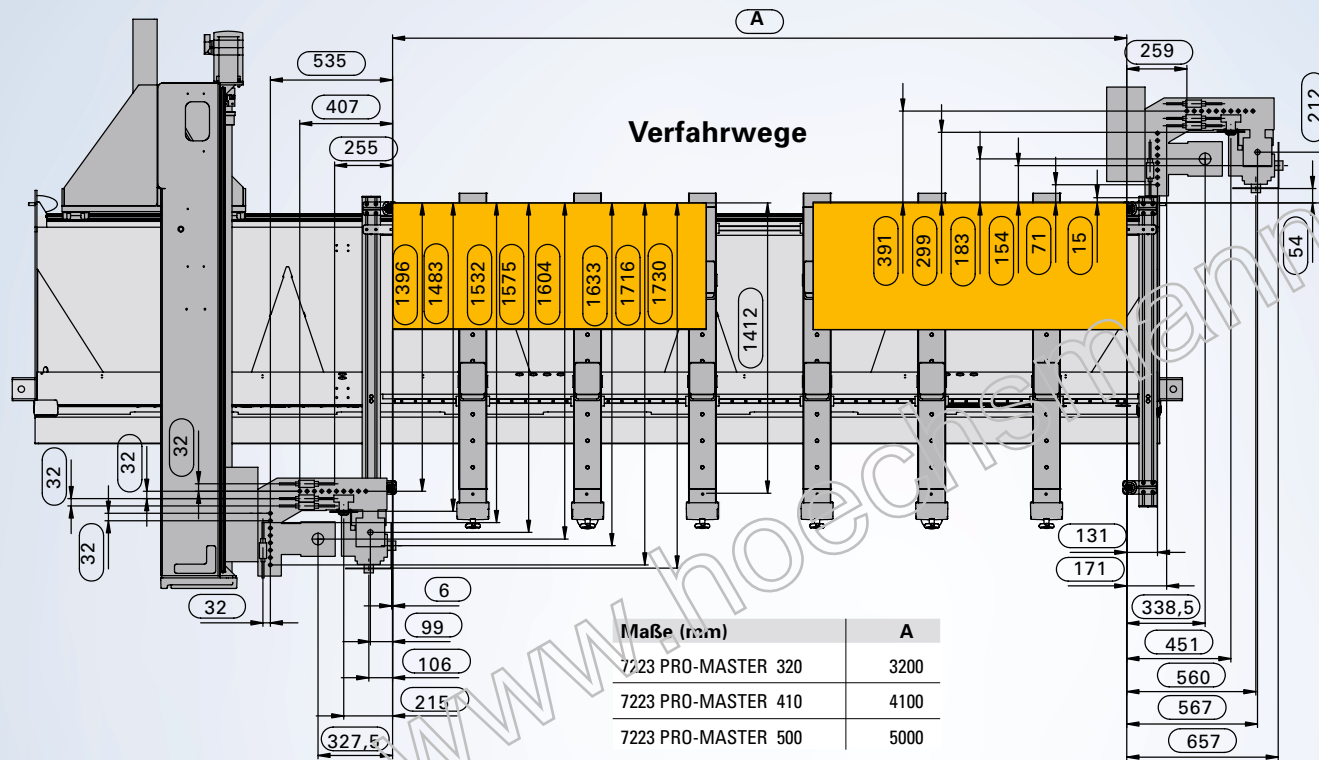
XL-FORMAT

Die neue PRO-MASTER XL 7223 K ist unschlagbar in der Kombination Technik, Verfahrenwege und Preis/Leistung. Der Antrieb in X und Y erfolgt über eine Zahnstange und garantiert höchste Präzision bei den hohen Beschleunigungen und Geschwindigkeiten. Die großen Verfahrenwege in Y und Z eröffnen neue Fertigungsdimensionen.



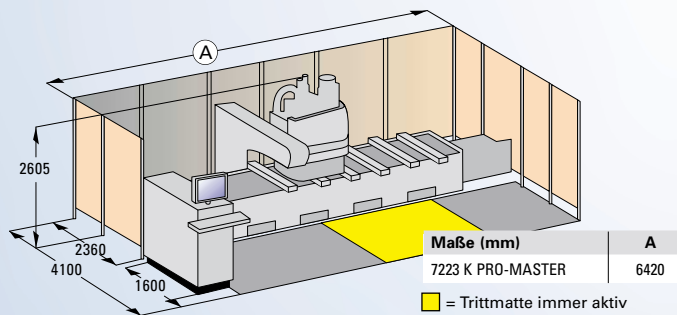
Eröffnet neue Dimensionen, fertig im XL-Format

PRO-MASTER XL
7223 K

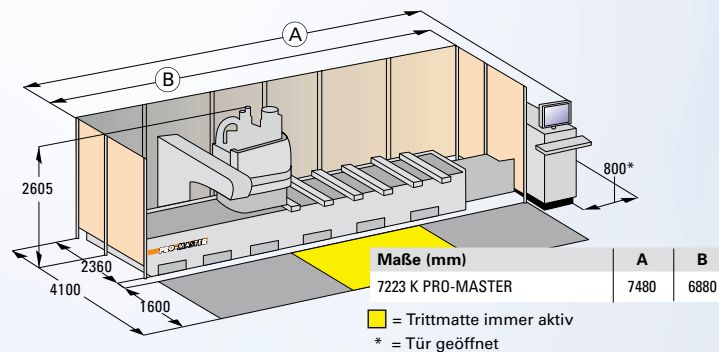


Die technischen Daten stellen Richtlinien dar. Änderungen von Konstruktion und Ausstattung vorbehalten, da HOLZ-HER Maschinen ständig weiterentwickelt werden. Die Abbildungen sind unverbindlich. Die Maschinen enthalten zum Teil Sonderausstattungen, die nicht zum serienmäßigen Lieferumfang gehören. Zur besseren Information wurden die Maschinen zum Teil ohne die vorgesehene Schutzhaube abgebildet.

Schaltschrank linke Maschinenseite



Schaltschrank rechte Maschinenseite



REICH
Spezialmaschinen GmbH
D-72608 Nürtingen
Tel.: +49 (0) 70 22 702-0
Fax: +49 (0) 70 22 702-101
www.holzher.de

HOLZ-HER
Spezialmaschinen