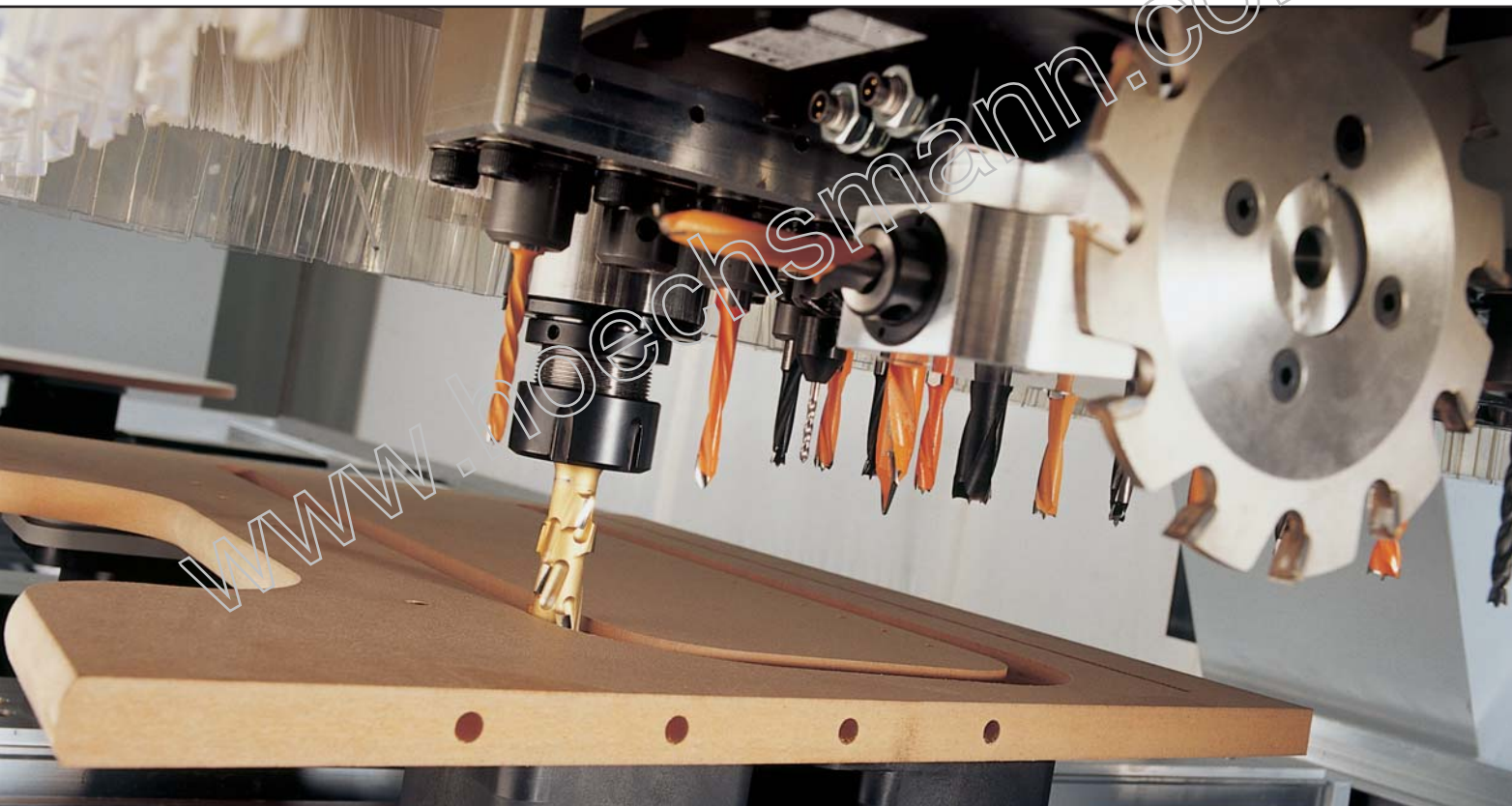


# Oberfräsen BOF 200



Optimat | profi line | power line



Optimat BOF 211



# Oberfräsen der Baureihe BOF 200: Der preiswerte Einstieg in die Homag-Technik

## Enorm vielseitig

Heute Küchen-Möbelteile fertigen, morgen ein Teil für den Innenausbau-bereich, übermorgen ein Treppen-Massivholzteil – für die Oberfräsen der BOF 200-Baureihe kein Problem. In der Kombination aus Flexibilität, Leistung und Erweiterbarkeit liegt Ihr Vorteil. Mit ihrem umfangreichen Angebot an Zusatzaggregaten erledigen Sie jeden Auftrag schnell und in bester Qualität, jahrzehntelang bewährt in der Industrie. Und das zu einem einzigartigen Preis-Leistungs-Verhältnis.

## Aus der Praxis für die Praxis

Formatieren, Profilieren, Bohren, Nuten oder Trennen – alles mit nur einem Maschinenkonzept, bei dem Sie nach Bedarf nur die Aggregate kaufen, die Sie tatsächlich benötigen. Mit den Oberfräsen der BOF 200-Baureihe verarbeiten Sie jedes Material perfekt: Spanplatten, MDF, Tischlerplatten, Massivholz und vieles mehr.





# Qualität heute und morgen



## **Zukunfts- und investitionssicher**

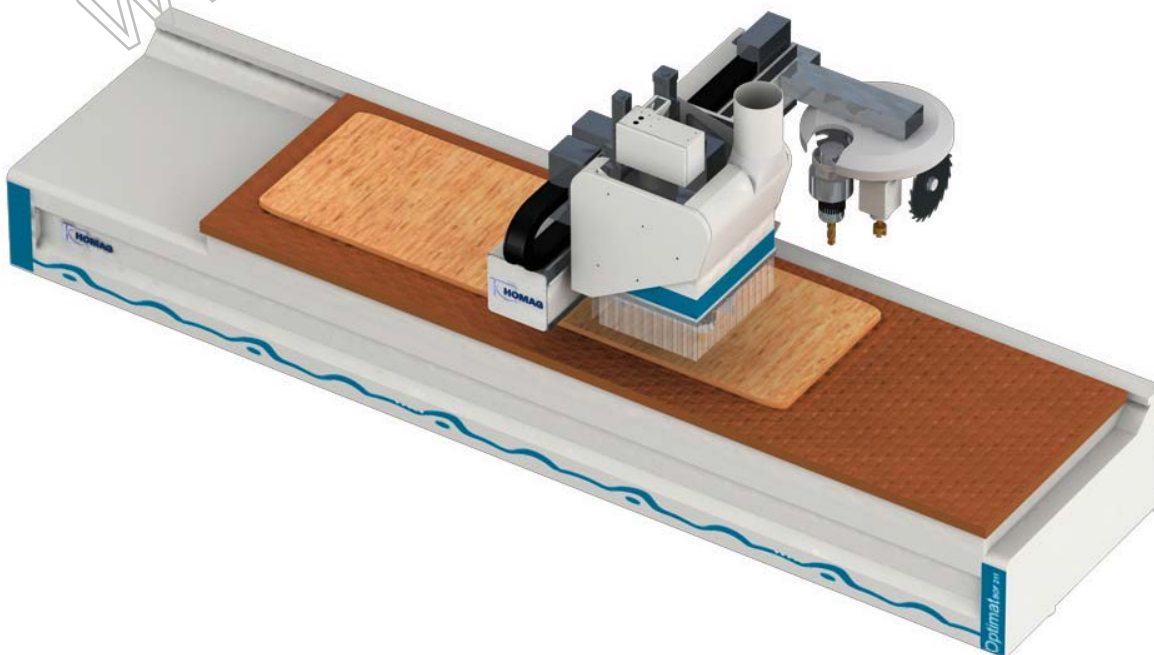
Die Oberfräsen der BOF 200 Baureihe sind die Antwort auf Ihre Fertigungsanforderungen – ihre Vorteile im Überblick:

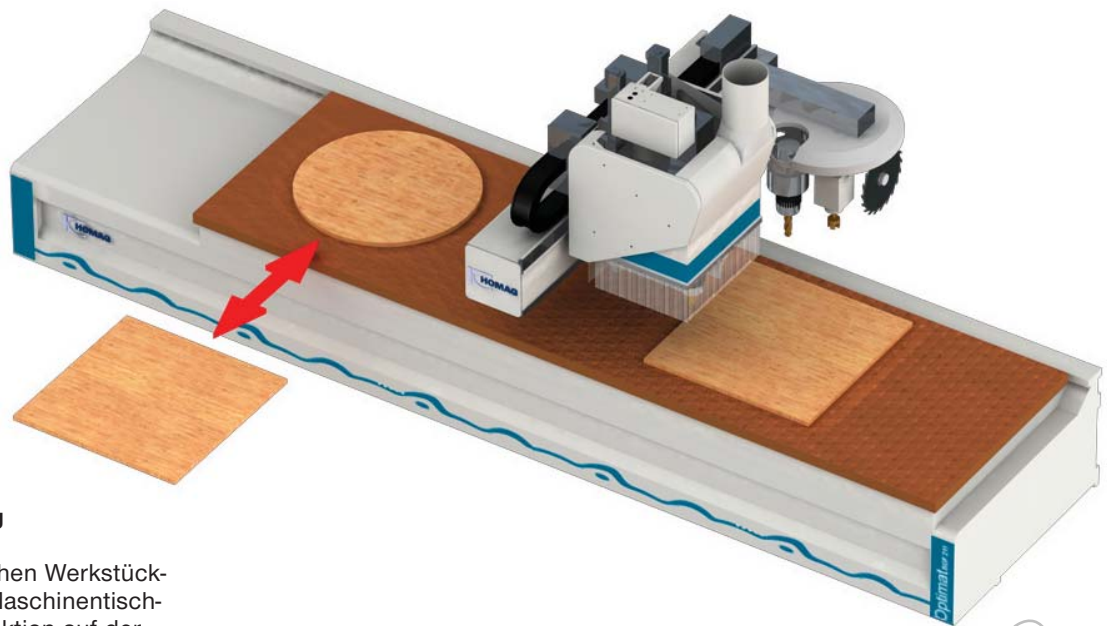
- Ein Maschinenkonzept, das mehrere Einzelmaschinen ersetzen kann und als Komplettlösung viel Platz spart
- Durch die Möglichkeit, Aggregate nachzurüsten, immer auf dem neuesten Stand
- Für hohe Form- und Materialvielfalt ausgelegt
- Schon bei kleinen Stückzahlen rentabel
- Bessere Qualität und weniger Ausschuss, da die Werkstücke auf einer Maschine bearbeitet werden können – ohne Transportbeschädigungen zwischen den einzelnen Arbeitsschritten.

*Einwechselbares Schlosskastenfräsaggregat mit integrierten Abblasdüsen für die Späneentsorgung*

## **Einzelbearbeitung**

Für große Werkstücke wird die gesamte Maschinentischlänge genutzt.



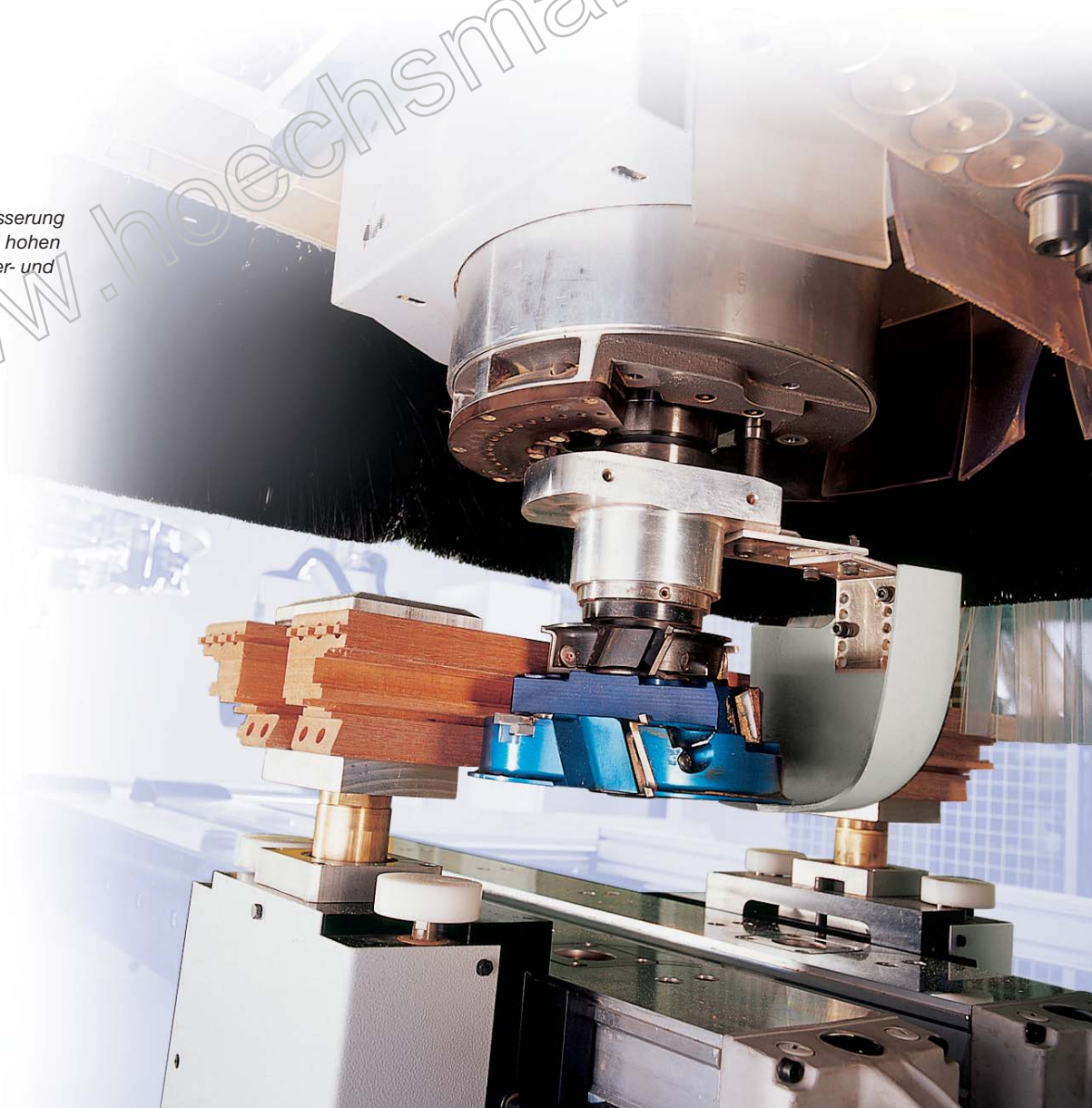


**Einzelbearbeitung  
im Pendelbetrieb**

Durch den zeitgleichen Werkstückwechsel auf einer Maschinentischseite und der Produktion auf der anderen Maschinentischseite entfallen die Rüstzeiten für den Werkstückwechsel.

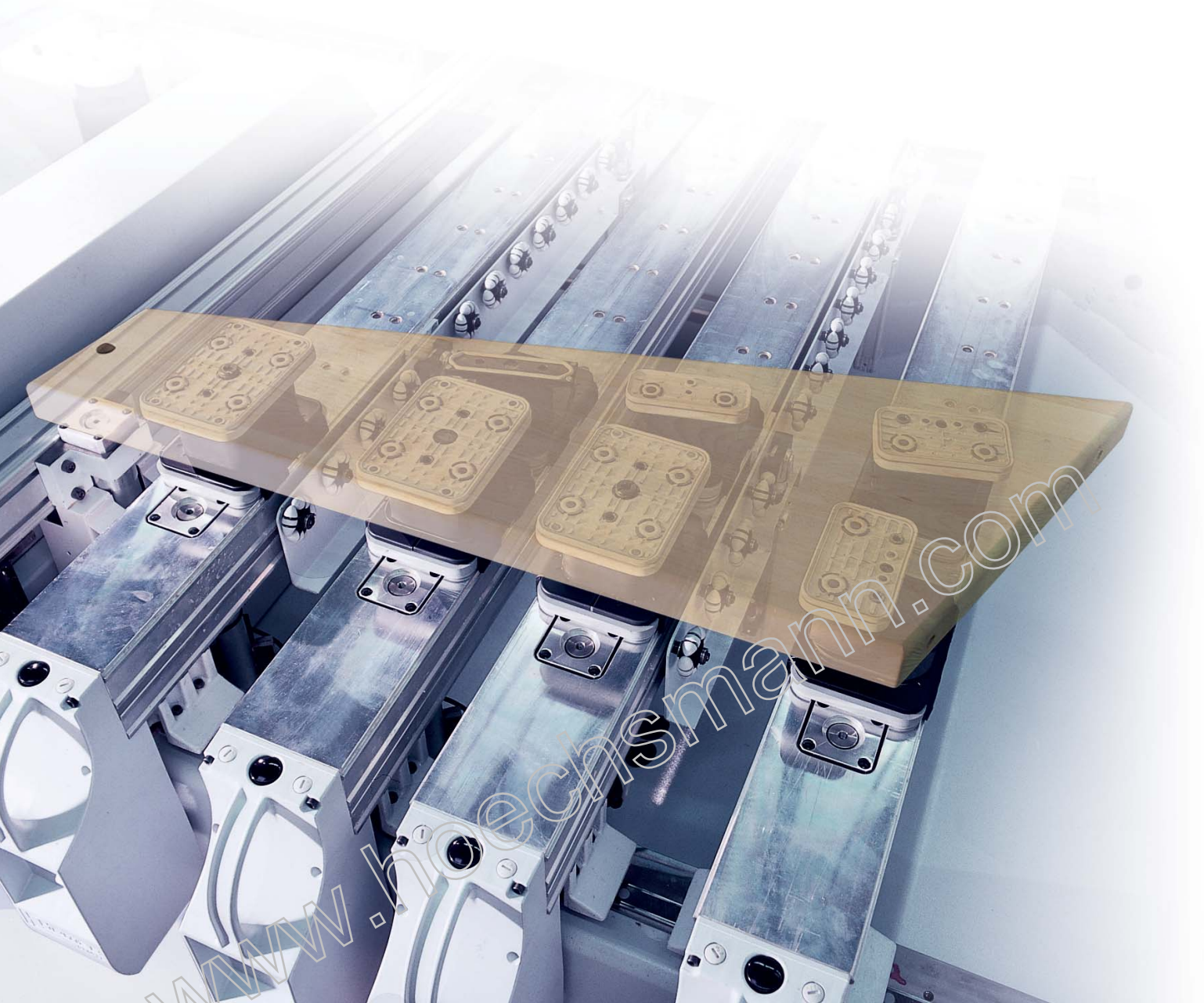
*Späneleitblech zur Verbesserung der Absaugeffektivität bei hohen Spanvolumen (z.B. Fenster- und Türenprofilierung)*

www.hoechsmann.com





# Tischvarianten für Ihre Bedürfnisse



Konsolentisch

## **Sauber und schnell: der Konsolentisch**

So lässt sich praxisingerecht arbeiten. Jede Konsole ist mit einem Handgriff schnell verstellbar. Der Vorteil: ein schlauchloses Vakuumsystem für variable Vakuumspanneranzahl. Die exakte Teilefixierung auf hochsteifen Konsolen ermöglicht jederzeit höchste Bearbeitungspräzision. Die Konsolen sind an ihren Enden jeweils mit zwei Führungswagen fixiert und dadurch ohne Verklebung verfahrbar.

## **Werkstück-Positionierung**

Anschlagbolzen sind die präzise Standardlösung zur einfachen und schnellen Werkstück-Positionierung. Zur Anpassung der Spannvorrichtung an jedes Produkt bieten wir eine Vielzahl von Spannmitteln. Die Spannmittel können über eine in den Konsolen integrierte LED-Anzeige oder per Deckenlaser positioniert werden. Eine Deckenlaser-variante, die zusätzlich die Werkstückkonturen anzeigt, ist optional verfügbar.

**Für weitere Anwendungen fordern Sie bitte unseren Aggregate- und Spannmittelkatalog an.**

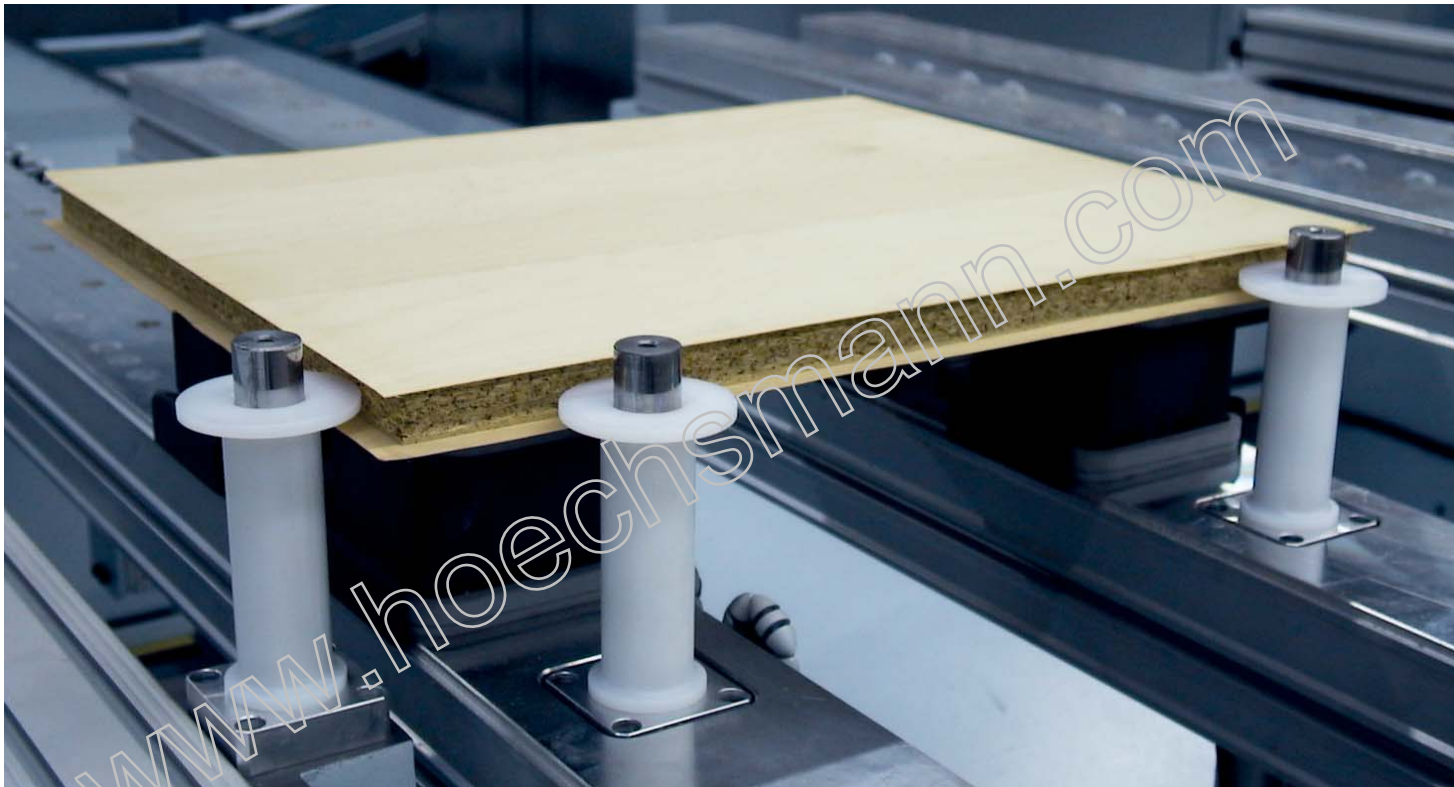




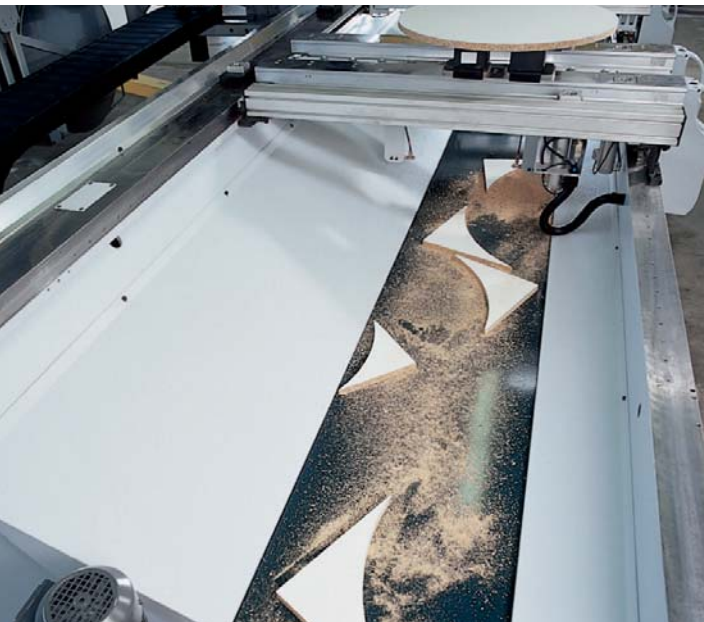
### Leistungserhöhung durch flexible Spannsysteme

Durch die Entwicklung einer neuen, exklusiven Vakuumspanner-Plattform für Konsolenaufspanntechnik, ist es möglich, einen schlauchlosen Vakuumspanner stufenlos entlang der Konsole zu verschieben, ohne auf die Saugstellen in der Konsole achten zu müssen. Ermöglicht wird diese Funk-

tionalität durch ein Kammersystem, welches Leckagen zwischen Saugstelle und Vakuumspanner unterbindet. Das Zwei-Kreis Vakuumsystem ermöglicht zuerst die Vakuumspanner zu fixieren und mit der zweiten Stufe das Werkstück zu fixieren. Ein ungewolltes Verschieben der Vakuumspanner beim Auflegen der Werkstücke wird somit vermieden.



*Anschlagbolzen mit Aufsteckhülsen für Werkstücke mit überstehenden Deckschichten (z.B. Furnier). Alternativ sind auch Anschlagbolzen mit einer integrierten Hub-Dreheinrichtung für Deckschichtüberstände verfügbar.*



*Transportband zur Reststück-Entsorgung*

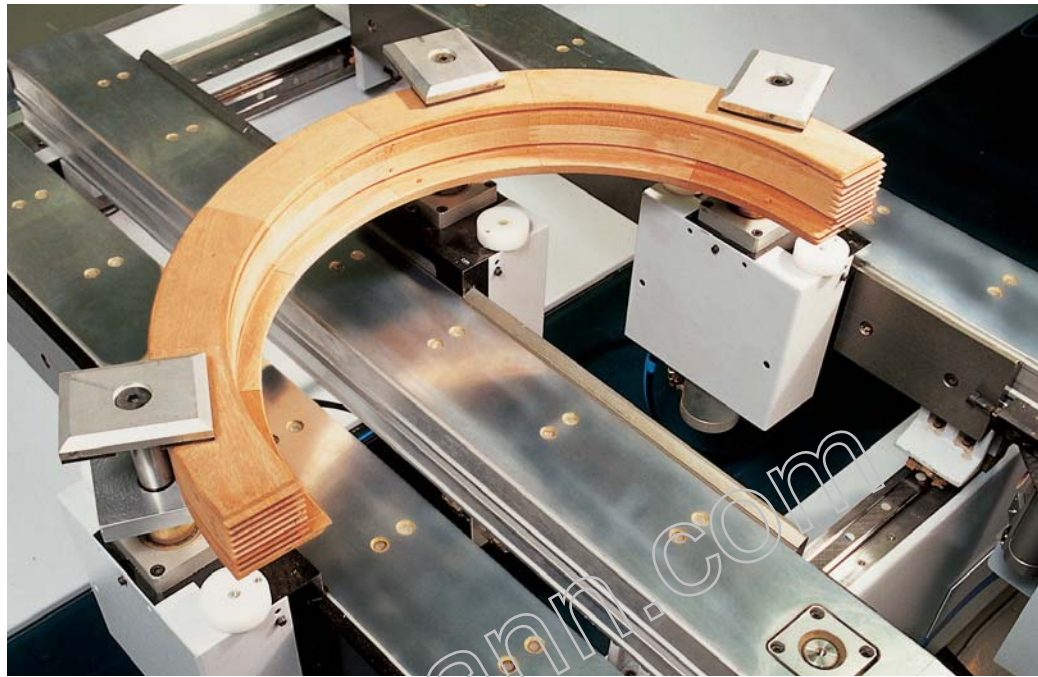
# Perspektiven für den Fensterbau

## Gerade, geschweift oder flächig

Die universellen Spannelemente nehmen Werkstücke für Rechteckfenster (einzeln/paarweise) oder für Sonderfenster auf.



Automatische Umspannvorrichtung (profi line)



Manuelle Spannvorrichtung

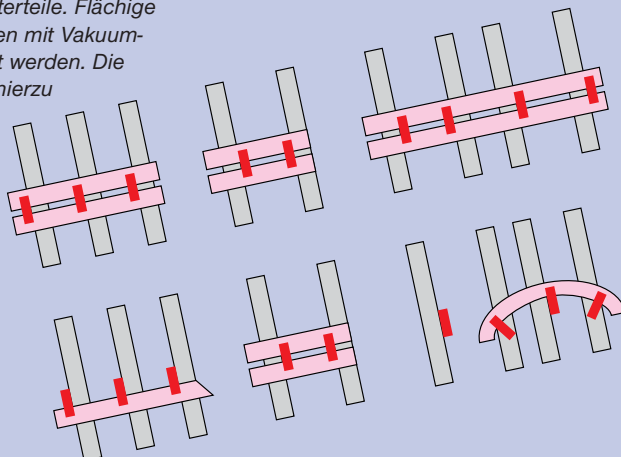
## Mehrfach belegen, Zeit sparen

Die Querkonsolen mit je einem oder zwei mechanisch-pneumatischen Spannelementen bieten die Möglichkeit der dynamischen Platzbelegung. Hierbei werden die Einzelteile in Abhängigkeit von der Länge und der Profilgeometrien zu Maschinenbelegungen zusammen gefasst. Die verfügbare Maschinenbettlänge wird so optimal genutzt. So lassen sich die Werkzeugwechselzeiten minimieren.

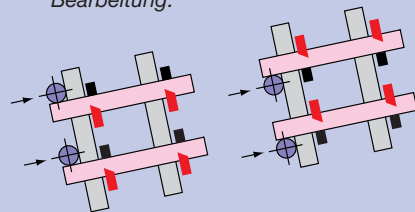
## Ausrissfrei bearbeiten

Mögliche Ausrisse bei der stirnseitigen Bearbeitung werden durch entsprechende Anfahrbewegungen praktisch vermieden – bzw. in der nachfolgenden Längsbearbeitung direkt wieder abgefräst.

Das Spannsystem für gerade und geschweifte Fensterteile. Flächige Werkstücke können mit Vakuumsaugern gespannt werden. Die Spanner werden hierzu abgesenkt:

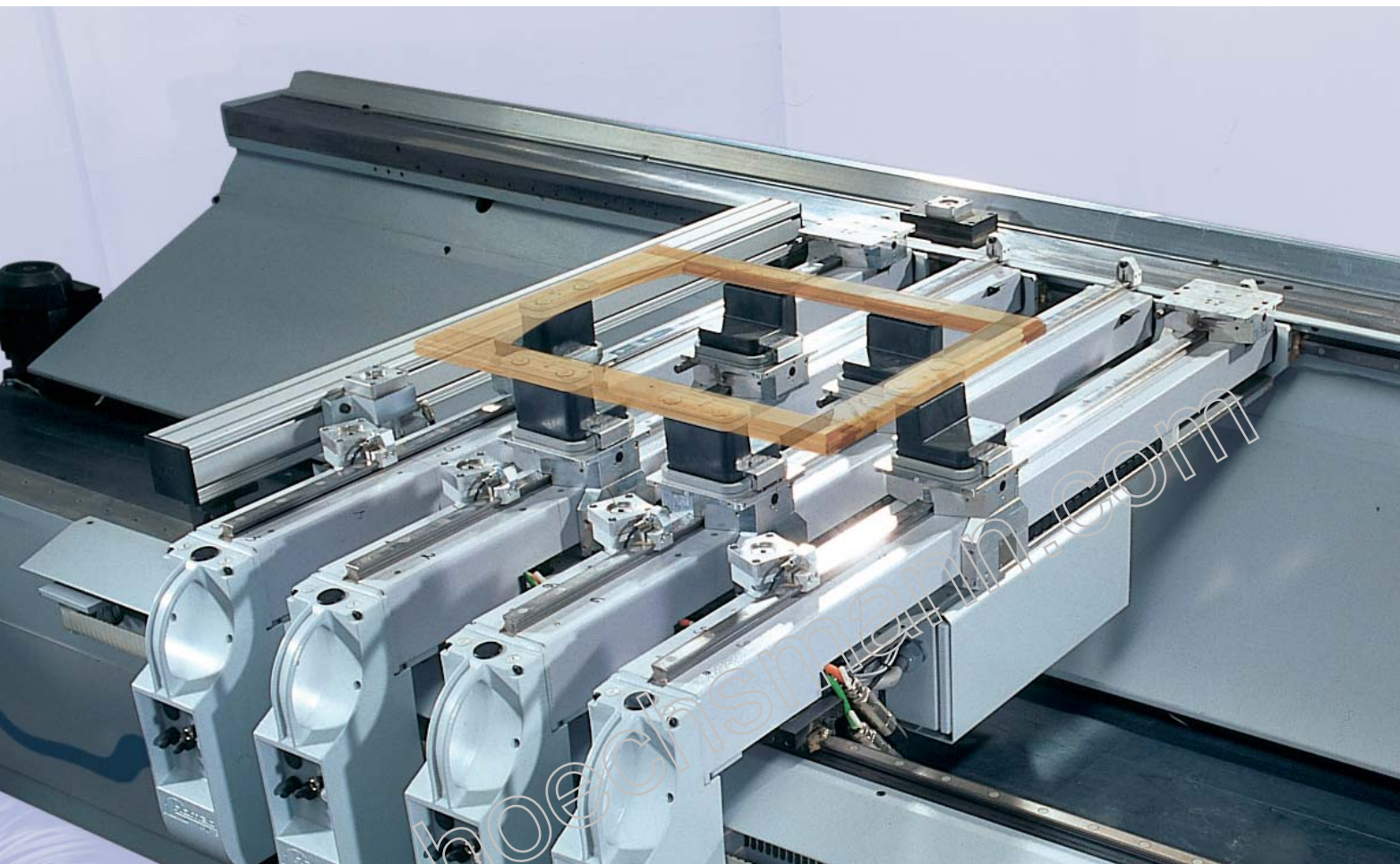


Automatisches Umspannen der Einzelteile für doppelseitige Bearbeitung:





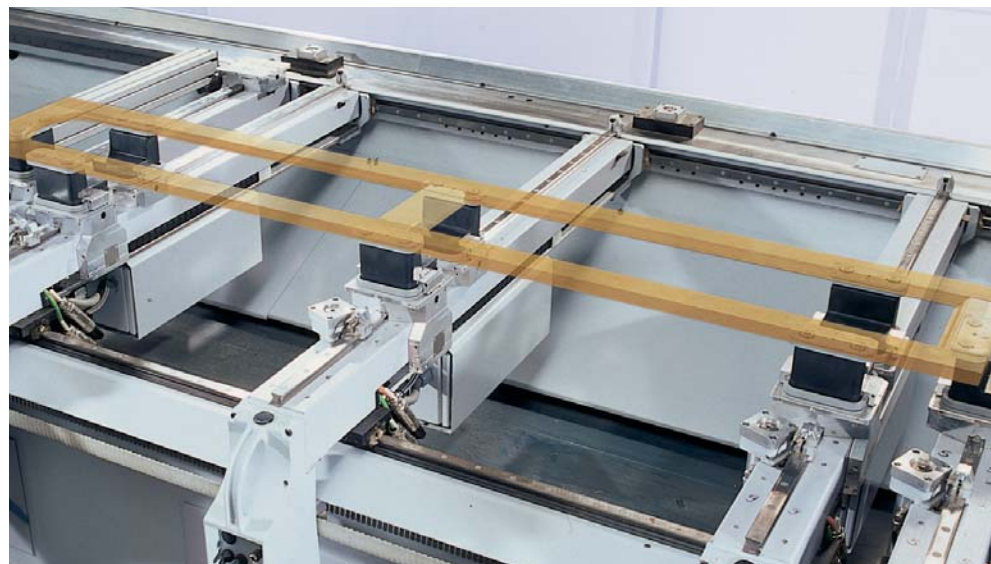
# AutoClamp-Tisch – weniger Rüsten, mehr Leistung



AutoClamp-Tisch

## **Vollautomatisch: der patentierte AutoClamp-Konsolentisch**

Der AutoClamp-Konsolentisch ermöglicht die automatische Tischeinrüstung, inklusive exakt positionierten Spannelementen. Die besonderen Vorteile hier: Das Umrüsten des Arbeitstisches während des Werkstückwechsels reduziert die Nebenzeiten, sichert hohe Leistung auch bei Losgröße 1 und ermöglicht den Ausbau zur Fertigungszelle. Für den Einsatz unterschiedlicher Werkstückgeometrien lassen sich Vakuumspanner mit verschiedenen Formen einsetzen.





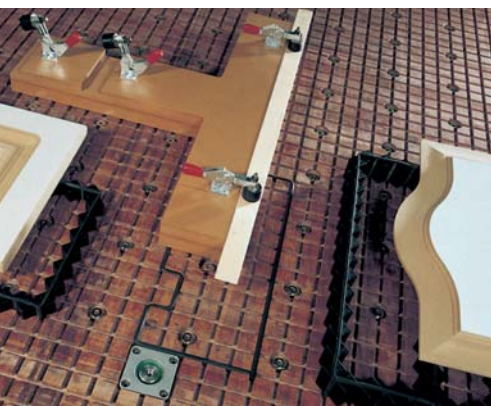
# Rastertisch – die universelle Standardlösung

## Der Rastertisch

Mit dieser Tischversion lässt sich die Vakuumsaugfläche exakt und flexibel den Konturen des jeweiligen Werkstücks anpassen: Bei der Dichtschnurvariante liegt das Werkstück vollflächig auf. Bei der alternativen Steckmodulvariante werden die Werkstücke 20 mm über den Rastertisch gespannt, so dass auch die Schmalkanten bearbeitet werden können. Zusätzlich ermöglichen Anschlagbolzen oder Anschlaglineale (optional) die präzise Werkstückpositionierung auf dem Arbeitstisch.

## Nesting

Selbstverständlich sind die Rastertische auch mit leistungsstarken Vakuumpumpen kombinierbar. Somit ist die Werkstückspannung mit Schonplatten im Nestingverfahren optimal gelöst. Hierfür bieten wir optional eine spezielle Softwarelösung (woodNest).



Rastertisch mit Steckmodulen und Spannschablonen



Vakuumspanner für Rastertisch



# Geregelte Spindel – perfekte Resultate

## Highlight „Spindeltechnik“

Durch den Einsatz einer geregelten Spindel mit elektronischer Drehzahlüberwachung ergeben sich folgende Vorteile:

- Elektronisch überwachte Leistungsaufnahme schützt die Spindel vor Schäden durch inhomogene Werkstoffe (z. B. Äste im Holz)
- HSC-Technik für hohe Vorschübe und optimale Oberflächenqualität durch Drehzahlen von bis zu 30.000 1/min
- Kein Drehzahlabfall bei Belastung, dadurch ist eine konstante Schnittgeschwindigkeit und eine konstante Oberflächenqualität gewährleistet
- Volles Drehmoment schon bei niedrigen Drehzahlen (z. B. beim Schleifen)
- Flüssigkeitskühlung in der Spindel für niedrige Temperaturen und lange Lebensdauer
- Hochpräzise, genormte Aufnahmeschnittstelle HSK 63
- Dreidimensionale Schnittstelle für
  - Kraftübertragung
  - Optionale C-Achse (die in den langlebigen Spindelkeramiklagern eingesetzten Aggregate sind beliebig schwenk- und drehbar für Schnitte und Bohrungen in jedem Winkel)
  - Übertragung von Pneumatik (z.B. um Späne abzublasen oder zur Steuerung tastender Werkzeuge)

> **Hauptspindel** Fremdantrieb über geregelte Hauptspindel mit 7,5 oder 14,5 KW

> **C-Achse** C-Achse zum Drehen (optional)

> **Pneumatik** Pneumatikversorgung



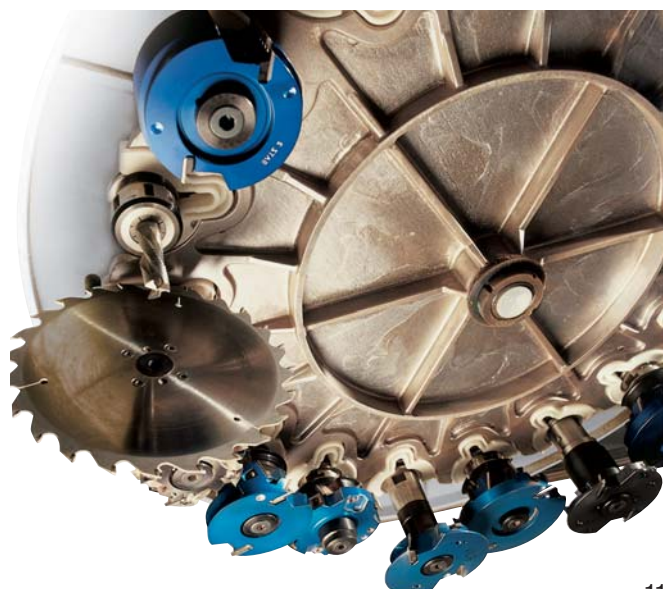
## Das Homag-Extra-Plus

Exklusiv bei Homag gibt es die Oberfräsen BOF 200 auch als BAZ 200, inklusive Kantenanleimen und Nachbearbeitung.

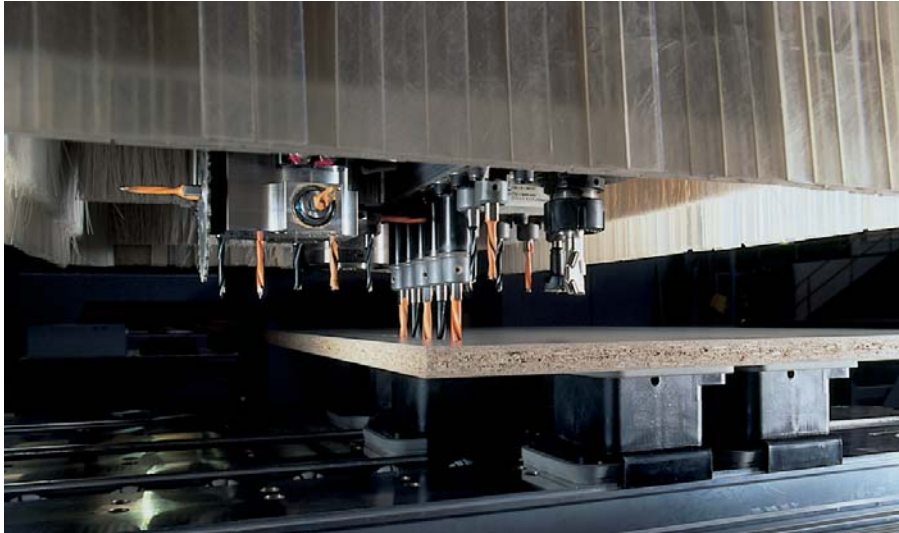
## Leistung auf Abruf: der Werkzeugwechsler

Der 12-fach-Tellerwechsler ist eine preiswerte Lösung zum Bereitstellen von bis zu 12 Werkzeugen und Aggregaten (optional ist ein 18-fach Tellerwechsler verfügbar).

**Durch die patentierte Schnittstelle können Sie die Bearbeitungsmöglichkeiten ständig erweitern. Für weitere Anwendungen fordern Sie bitte unseren Aggregate- und Spannmittelkatalog an.**



# Ein Bohrkopf der mehr kann



## Aufrüstbarer Bohrkopf

Der modulare Aufbau des Bohrkopfs umfasst je nach Wahl 12 oder 17 Spindeln. Durch die doppelte Spindellagerung ist er für größere Belastungen ausgelegt. Außerdem ist der Anbau von bis zu zwei Adapteraggregaten möglich. Vorteile: mehr Werkzeuge sind ohne Aggregatwechsel einsetzbar, oder die Erweiterung auf bis zu 29 vertikale Spindeln.



## Adapter-Bohrkopf 4-Spindler + Säge

Drei Bohrer verschiedenen Durchmessers für horizontale Bohrungen und ein Kreis- oder Nutsägeblatt kommen wahlweise in X- oder Y-Richtung zum Einsatz (schwenkbar 0/90 Grad).

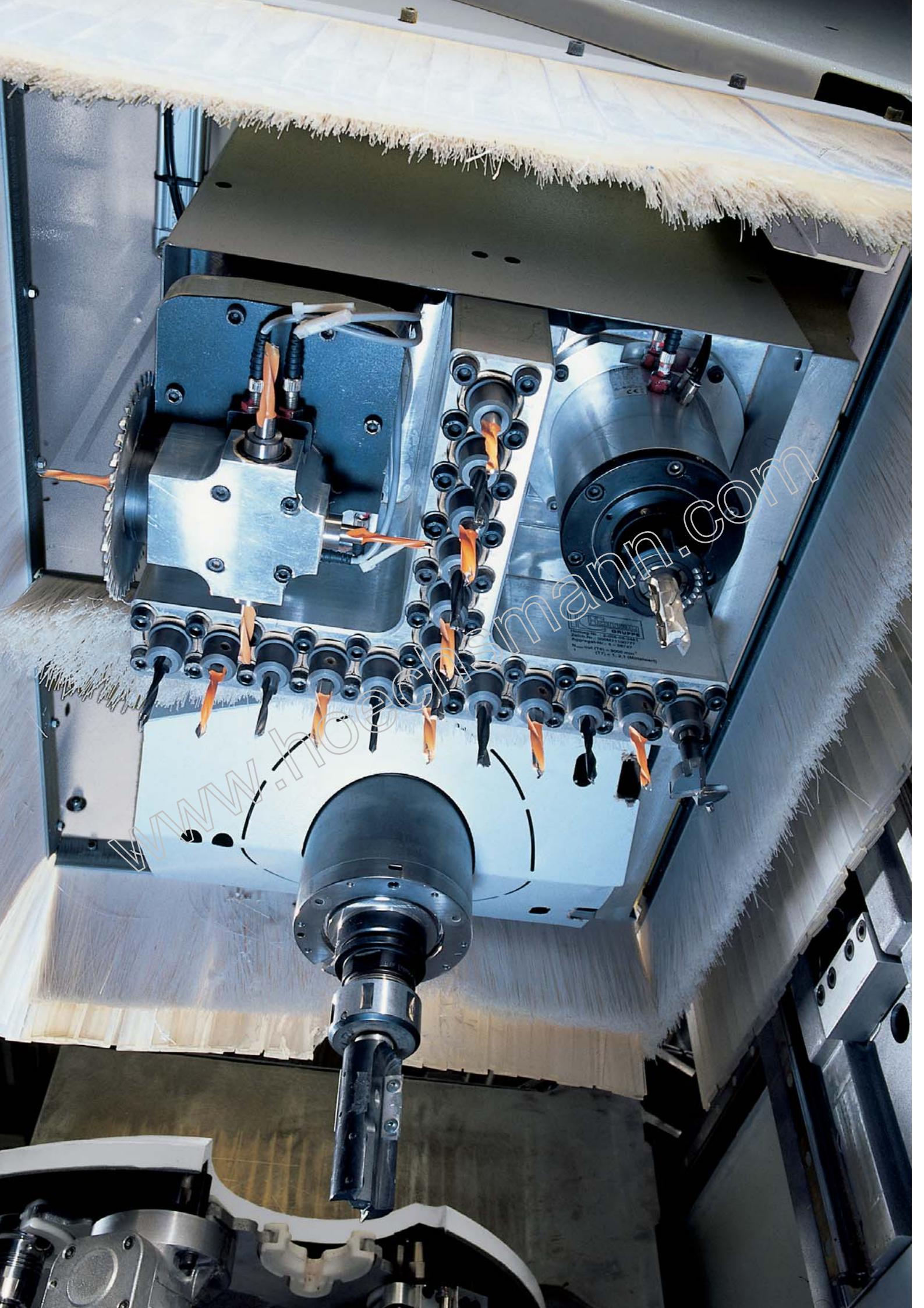
Für weitere Anwendungen fordern Sie bitte unseren Aggregate- und Spannmittelkatalog an.

## Adapter-Frässpindel

Zur Redzierung der Nebenzeiten kann ein weiterer Fräser ohne Werkzeugwechsel direkt eingesetzt werden.









# Einfach steuern – automatisch optimieren

Die Homag-Steuerung **power control PC85** ist ein offenes und flexibles Steuerungssystem für hochflexible Maschinen bei einfachster Bedienung. Die neueste Generation ermöglicht die Umsetzung mehrerer Bearbeitungsarten (Pendel- und Einzelbearbeitung). Die Verschachtelung der Programmschritte (Optimierung des Werkzeugwechsels) erfolgt während der Bearbeitung durch die intelligente Prozessoptimierung (**IPO**). Dadurch kann bereits ab Losgröße 1 rationell produziert werden.

Um die Programme entsprechend der Werkstückfolge aufzurufen, ist eine Arbeitslistensteuerung integriert.

## woodWOP – schnelle Programmierung zur Rationalisierung

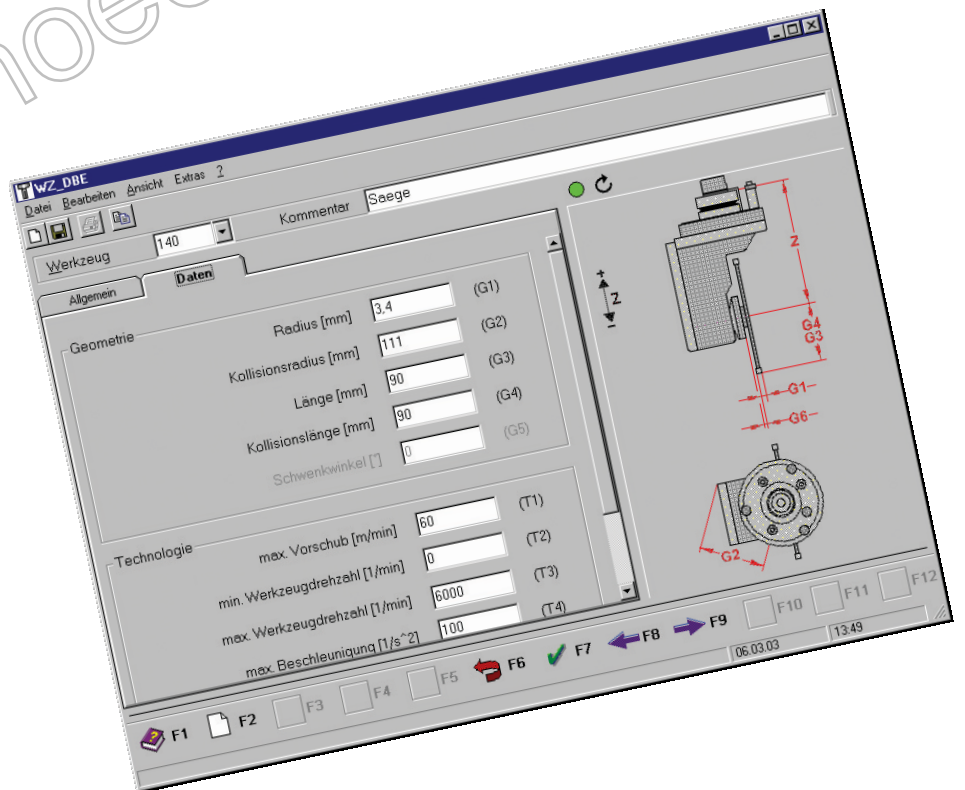
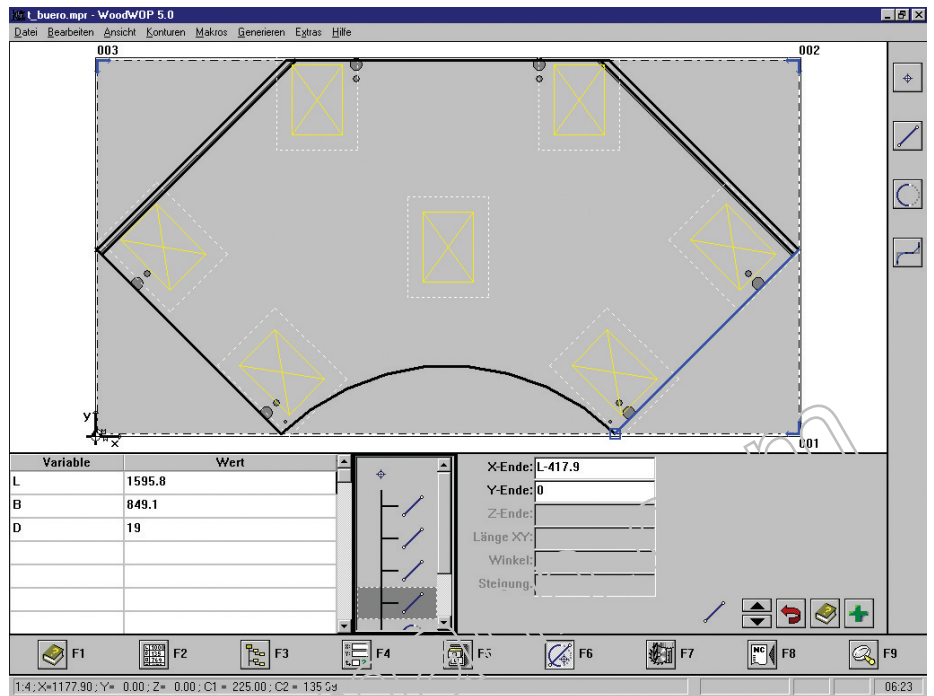
Das weltweit am häufigsten eingesetzte Programmiersystem in der Holzbranche bietet ein Höchstmaß an Unterstützung für den optimalen Einsatz der Maschine. Angefangen bei der grafischen Werkzeugdatenbank die Übersicht für die vorhandenen Werkzeuge bis hin zur Übernahme von CAD-Zeichnungen und Daten aus Branchensoftwarepaketen (optional).

## Maschinendatenerfassung

Neben einer zuverlässigen Maschine ist auch das Umfeld für eine hohe Leistung extrem wichtig. Zur Analyse und Optimierung der Organisationseinbindung und des Materialflusses verfügt die Steuerung PC85 standardmäßig über eine Basis-Version der Maschinendatenerfassung. Optional ist eine Professional-Version verfügbar, mit der detaillierte Auswertungen und Rückmeldungen an übergeordnete Leitsysteme möglich sind.

## Werkzeugstandwegermittlung

Um die Kosten im Umfeld zu reduzieren, ist optional auch eine Werkzeugstandwegermittlung erhältlich. Hierdurch können Sie Ihren Werkzeugbestand und die Unterhaltskosten optimieren.





HOMAG



www.hoechsmann.com

Control panel with a red emergency stop button, a yellow button, a grey button, a black knob, and a silver knob.



# Software-Lösungen von Homag

## Integration ist machbar

Für die Integration bzw. für die Anbindung an Branchensoftwarepakete ist eine Schnittstelle optional verfügbar. Somit können bereits existierende Daten aus der Arbeitsvorbereitung übernommen werden.

## woodDesign

Zur schnellen grafischen Erfassung von Korpusmöbeln steht das woodDesign zur Verfügung.

## woodScout – Hilfe in Ihrer Sprache

Bei evtl. Störungen hilft das einzigartige Diagnosesystem woodScout (optional), welches grafisch den Störungsort an der Maschine anzeigt und eine Fehlermeldung in einem verständlichen Text ausgibt.

## woodNest

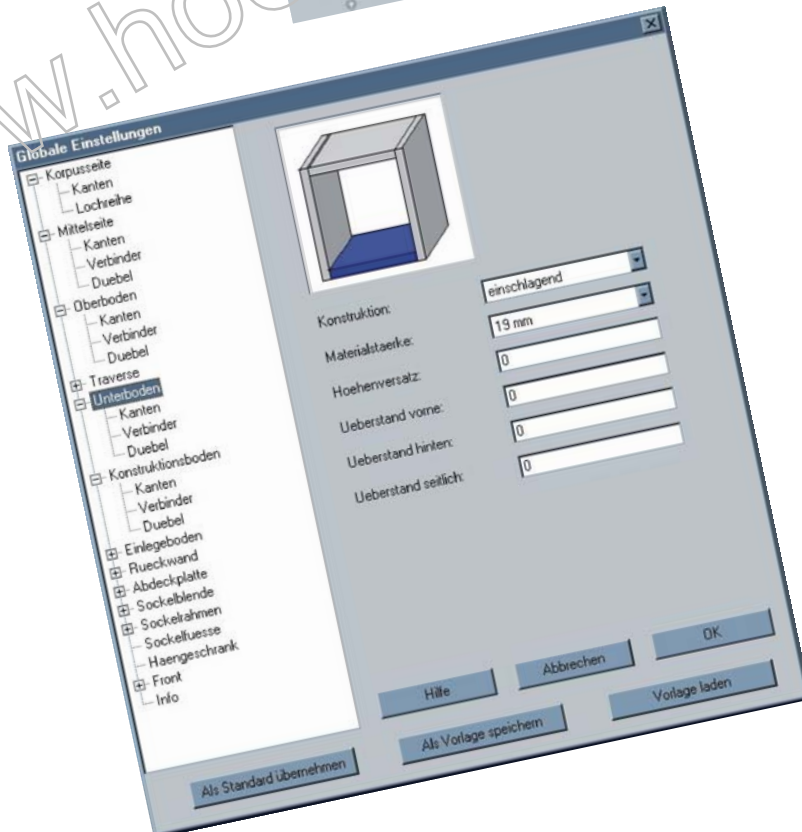
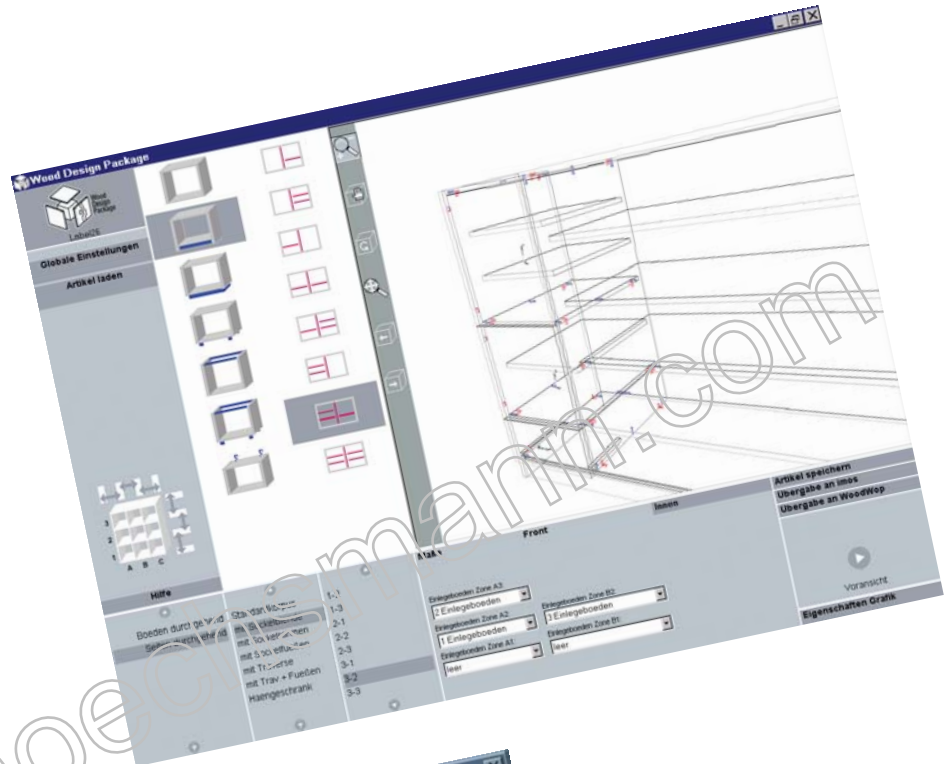
Software für die Verschachtelung von Formteilen zur Verschnittoptimierung.

## woodWOP DXF-Schnittstelle

Zur Übernahme von Werkstückgeometrien und definierten Bearbeitungen aus CAD-Systemen in internationalem DXF-Format.

## Alles aus einer Hand

Zusätzliche Software-Produkte ergänzen das große Leistungsspektrum von woodWOP. Fordern Sie hierzu weiteres Informationsmaterial an.





# Es zahlt sich aus, bei Homag Kunde zu sein



## **Homag ist überall**

Das gut ausgebaute Service-, Vertriebs- und Händlernetz bedeutet kurze Wege, rasche Aktivitäten und intensive Kundennähe – in der ganzen Welt.

## **Praxisgerechte Schulung**

Homag-Produkte sind einfach zu bedienen, doch eine gründliche Schulung verkürzt die Inbetriebnahmezeiten, erspart unnötige Versuche, erhöht die Fertigkeit der Bediener und steigert die Effizienz.

Hierzu werden mehrsprachige Kundens Schulungen in eigenen Schulungsräumen durchgeführt.

## **Sorgfältige Wartung**

Eine planmäßige, fachgerechte Instandhaltung senkt die Kosten und erhöht die Produktivität der Maschine.

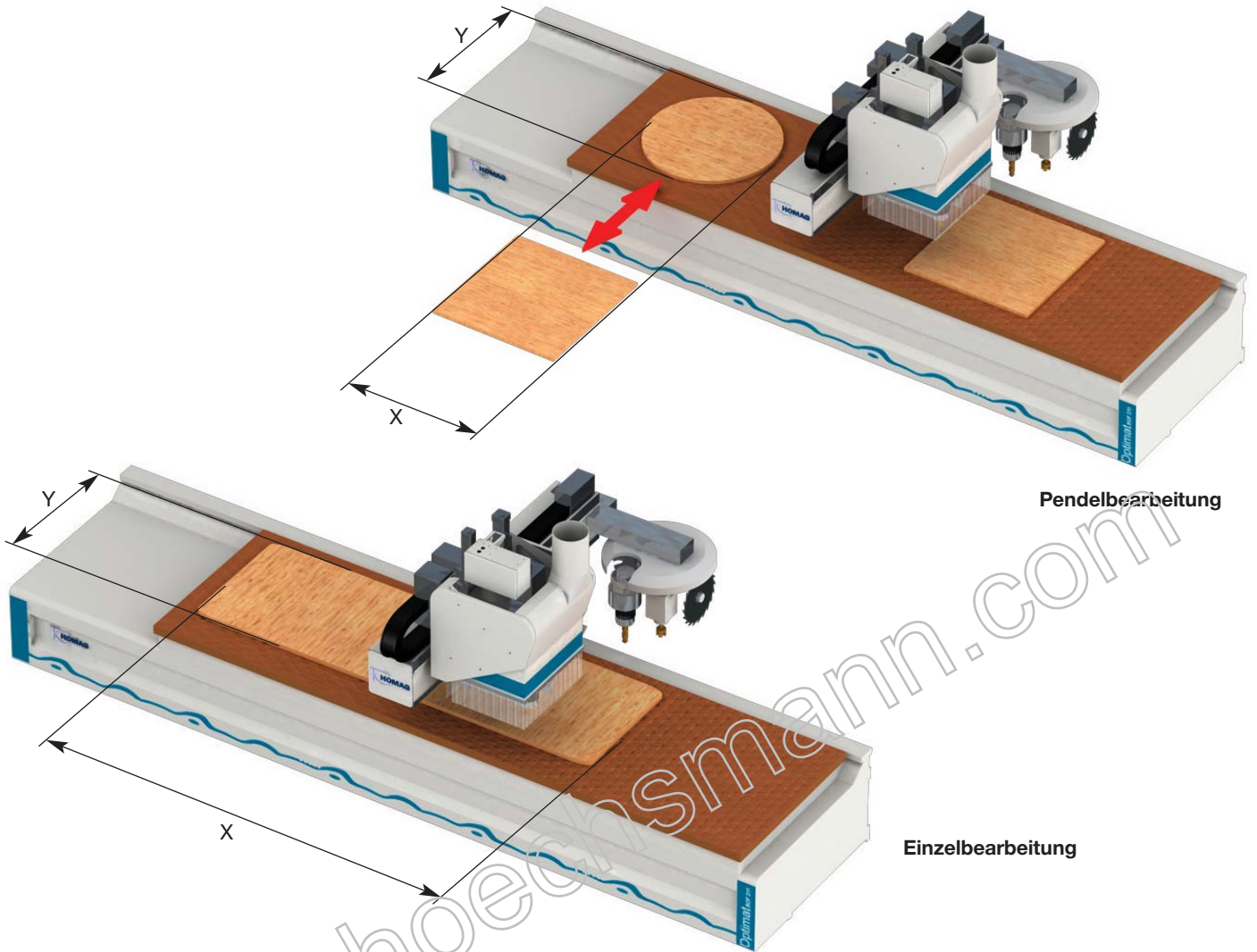
## **Gleiche Teile, einfaches Handling**

Viele Teile, Steuerungselemente und Baugruppen sind bei den Maschinen und Anlagen der Homag Gruppe identisch. Dies erleichtert die Bedienung, senkt die Kosten, vereinfacht die Ersatzteilhaltung und beschleunigt die Wartung und den Service – um nur einige wenige Beispiele zu nennen.

## **Weltweite Ferndiagnose**

Alle NC-Maschinen sind ab Werk mit einem Modem ausgestattet, das eine Ferndiagnose ermöglicht. In der Homag-Servicezentrale werden dann mögliche Fehler gesucht, eingegrenzt und oft bereits per Telefon behoben.

# Flexibel in allen Dimensionen

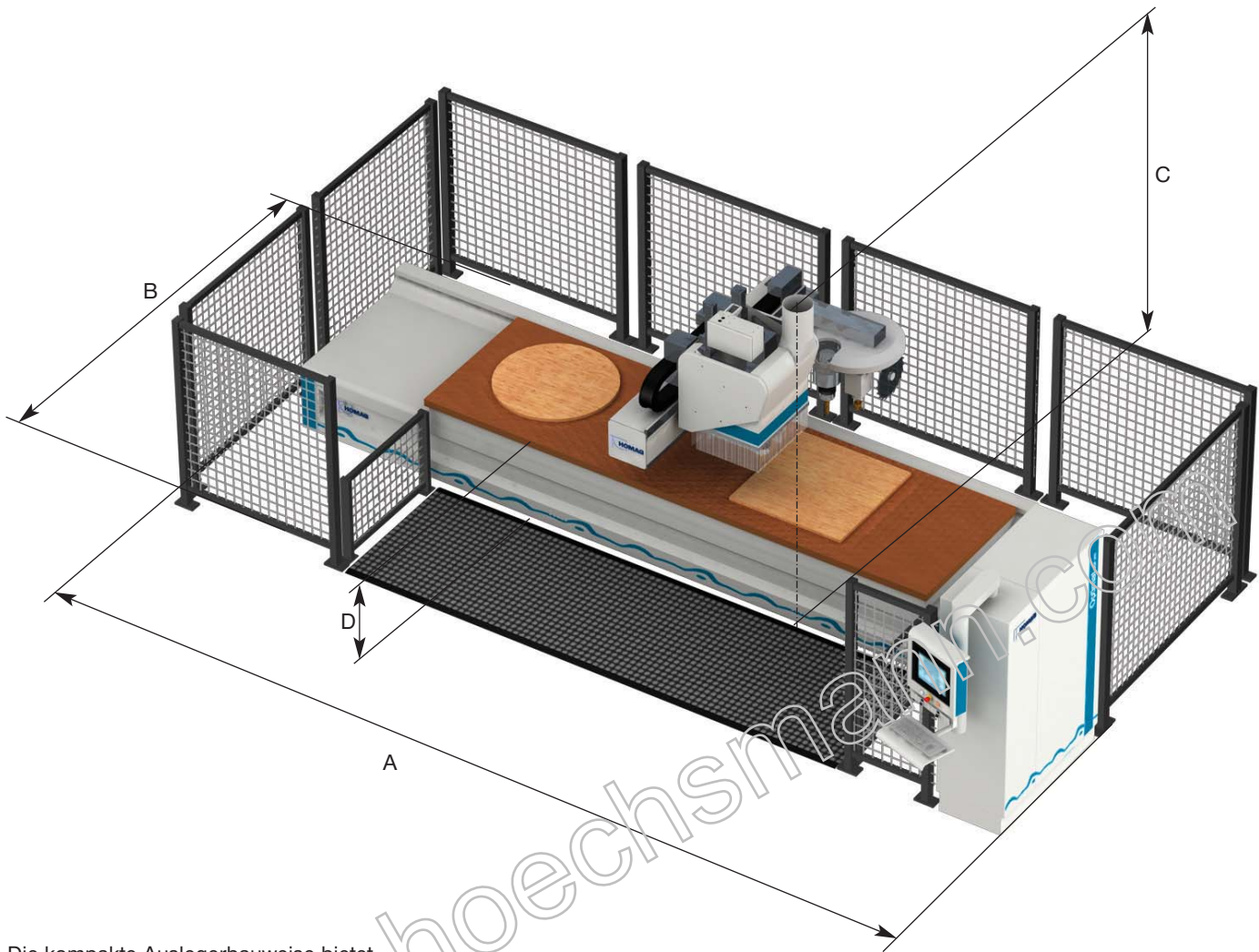


Die neuen Oberfräsen BOF 200 bieten Ihnen mit 7 Modellen eine breite Produktpalette zur Auswahl. Für größere Bearbeitungsmaße fragen Sie nach unseren Oberfräsen BOF 300 und BOF 700.

	Optimat	profi line
<b>Arbeitsmaße</b>	<b>BOF 211 Rastertisch</b>	<b>BOF 211 PM Konsolentisch</b>
<b>X = Max. Bearbeitungsbreiten mit Werkzeugdurchmesser 25 mm:</b>		
Einzelbearbeitung Modell 30 [mm]	3450	3000
Einzelbearbeitung Modell 40 [mm]	4400	4500
Einzelbearbeitung Modell 52 [mm]	5600	-
Einzelbearbeitung Modell 60 [mm]	6400	6190
Pendelbearbeitung Modell 30 [mm]	1100	900
Pendelbearbeitung Modell 40 [mm]	1575	-
Pendelbearbeitung Modell 52 [mm]	2175	1650
Pendelbearbeitung Modell 60 [mm]	2575	2495
<b>Y = Max. Bearbeitungstiefen mit Werkzeugdurchmesser 25 mm</b>		
Standard [mm]	1300	1300
Option Nebenspindel mit Konsolenverlängerung (Konsolentisch) [mm]	-	1600
<b>Max. Arbeitshöhen</b>		
Oberfräsbearbeitungen inkl. Spannmittel [mm]	210	210
Bem.: Arbeitsmaße sind abhängig von der Werkstückpositionierung		



# Kompakte Leistung



Die kompakte Auslegerbauweise bietet ein großes Arbeitsfeld bei geringem Platzbedarf.

	Optimat	profi line
<b>Aufstellmaße und Anschlusswerte</b>	<b>BOF 211 Rastertisch</b>	<b>BOF 211 PM Konsolentisch</b>
A = Länge bei Modell 30 [mm]	7000	5750
A = Länge bei Modell 40 [mm]	8000	7250
A = Länge bei Modell 52 [mm]	9250	-
A = Länge bei Modell 60 [mm]	10000	9000
B = Breite [mm]	4750	4250
C = Höhe [mm]	2900	2900
D = Arbeitshöhe [mm]	850	950
Absaugleistung [m <sup>3</sup> /h]	5000	5000
Absauganschlussdurchmesser [mm]	250	250
Pressluftverbrauch [NL/min]	400	400
Elektroanschlusswert [KW]	ab 15	ab 15

Technische Daten und Fotos sind nicht in allen Einzelheiten verbindlich. Wir behalten uns Änderungen im Zuge der Weiterentwicklung ausdrücklich vor.



Ein Unternehmen der Homag Gruppe



**Homag Holzbearbeitungssysteme AG**

Homagstraße 3-5  
72296 SCHOPFLOCH  
DEUTSCHLAND

Tel.: +49 (74 43) 13-0  
Fax: +49 (74 43) 13 23 00  
E-Mail: [info@homag.de](mailto:info@homag.de)  
Internet: [www.homag.de](http://www.homag.de)

