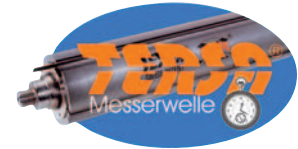




FORMULA F 1 / FORMULA F 2 - Profi-Abriechthobelmaschinen in schwerer Ausführung für den professionellen Einsatz.

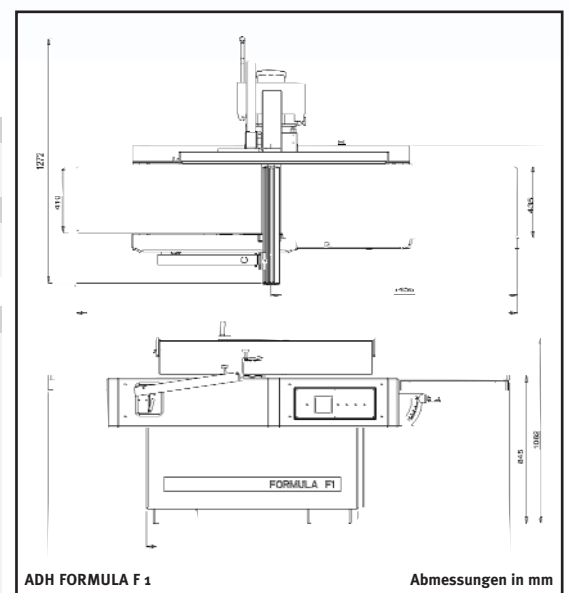
Argumente, die überzeugen in Qualität, Leistung und Preis.

- großdimensionierte Abriechttische aus Grauguß, gehärtet und nachgeglüht
- stabile Stahl-Graugußkonstruktion für Präzision und Langlebigkeit
- der stabile **Abriechanschlag** ist leicht verschiebbar und bietet eine großzügige Auflagefläche
- die Neigung des Anschlags von 90° bis 45° ist vom Arbeitsplatz aus ablesbar
- serienmäßig mit Hilfsanschlag
- große Viermesserwelle, präzisionsgelagert
- großer Abriechanschlag, neigbar 90° - 45°
- ruhiger Lauf durch Präzisionsaggregate und der schweren Gußausführung
- leistungsstarker 4,0 kW (P2/S1) Motor
- höchstmögliche Anwendersicherheit bei einfachster Bedienung



Modell	FORMULA F1	FORMULA F2
Artikel-Nr.	522 0340	522 0350
EUR zzgl. MwSt.	5.679,00	6.230,00
	FORMULA F1 TERSA	FORMULA F2 TERSA
Artikel-Nr.	522 0341	522 0351
EUR zzgl. MwSt.	6.199,00	6.825,00

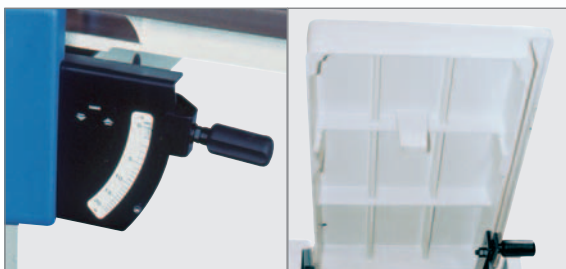
Technische Daten		
Gesamtlänge der Abriechttische	2610 mm	2750 mm
Tischhöhe	855 mm	855 mm
Aufgabebetischlänge	1450 mm	1550 mm
Hobelbreite	410 mm	520 mm
Max. Spanabnahme	8 mm	8 mm
Hobelwellen-Ø / Hobelmesserranzahl	120 mm / 4 Stk.	120 mm / 4 Stk.
Drehzahl	5000 U/min	5000 U/min.
Motorleistung 400 V / 50 Hz / P2 / S1	4,0 kW (5,5 PS)	5,5 kW (7,5 PS)
Absaugstutzendurchmesser	120 mm	120 mm
Gewicht	680 Kg	780 Kg



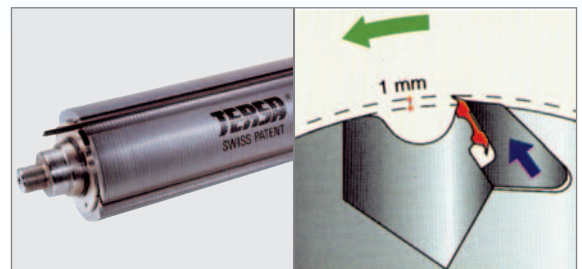
NEU!



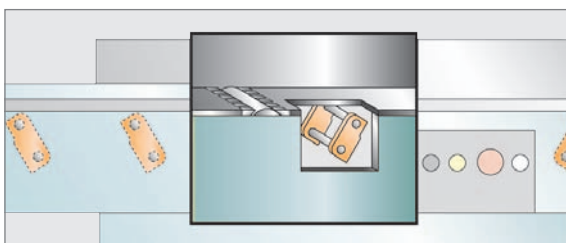
Hobeln



- Die **Arbeitstische** aus stark verrippter Gußkonstruktion mit Parallelogrammbewegung über Kurbelstangen sorgen für größte Sicherheit. Dadurch wird sowohl der Abstand als auch die Parallelität zwischen Arbeitstisch und Messerwelle stets konstant gehalten.
- Das **verwindungssteife Untergestell** aus Stahl sorgt für einwandfrei und ebene Auflageflächen und gewährleistet somit stets beste Arbeitsbedingungen und höchste Präzision.



- Tersa-Hobelmesserwelle**
 - Kein Einstellen und Schrauben mehr
 - Hobelmesserwechsel in Sekunden
 - Selbstarretierend
- Beim Start der Maschine werden durch die Fliehkraft die Hobelmesser automatisch gespannt.
- Der Messerüberstand stellt sich automatisch ein



- Parallelogrammsystem**
 - die Hobeltische werden durch ein stabil und präzise geführtes Parallelogrammsystem mit Koppeln verstellt, damit in jeder Verstellposition die Aquidistanz der Tischspitzen zur Messerwelle beibehalten wird.

Zubehör	Artikel-Nr.	Stk.	EUR zzgl. MwSt.
■ Tersa Hobelmesser 410 mm Standard	527 0411	VE 4	17,00 / Stk.
■ Tersa Hobelmesser 410 mm HSS	527 1411	VE 4	31,50 / Stk.
■ Streifenhobelmesser 410x35x3 mm HSS	527 2413	VE 4	17,90 / Stk.
■ Tersa Hobelmesser 520 mm Standard	527 0520	VE 4	21,50 / Stk.
■ Tersa Hobelmesser 520 mm HSS	527 1520	VE 4	39,90 / Stk.
■ Streifenhobelmesser 520x35x3 mm HSS	527 2520	VE 4	22,50 / Stk.

