

HB1000

Oscilační hranová bruska © Forte



WOODWORKING MACHINES

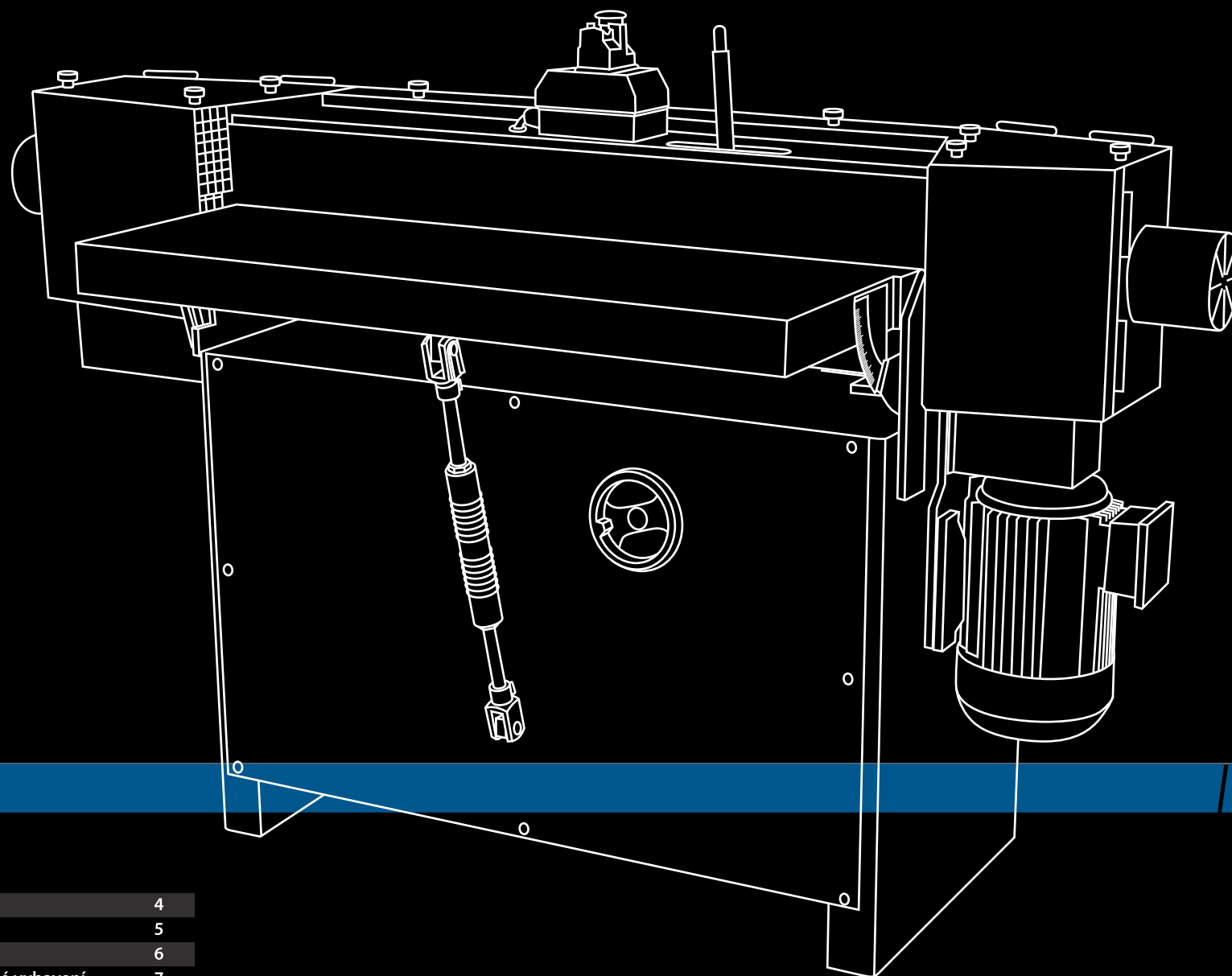


HOUFEEK
HB1000
Forte

S E R I E

HB1000

Forte



obsah

Vzhled stroje	4
Rozměry, technická data	5
Standardní vybavení	6
Variabilita stroje, Volitelné vybavení	7
Mapa, kontakty	8

BOČNÍ KRYT PÁSU
OVLÁDACÍ PRVKY
MECHANICKÉ NAPÍNÁNÍ PÁSU
BRUSNÝ PÁS
DEMONTOVATELNÁ ČÁST KRYTU
PRO BROUŠENÍ DLOUHÝCH DÍLCŮ
MECHANISMUS PRO SKLÁPĚNÍ STOLU
NASTAVENÍ VÝŠKY BROUSÍCÍ JEDNOTKY
MOTOR 3 KW
NASTAVENÍ OSCILACE BRUSNÉHO PÁSU

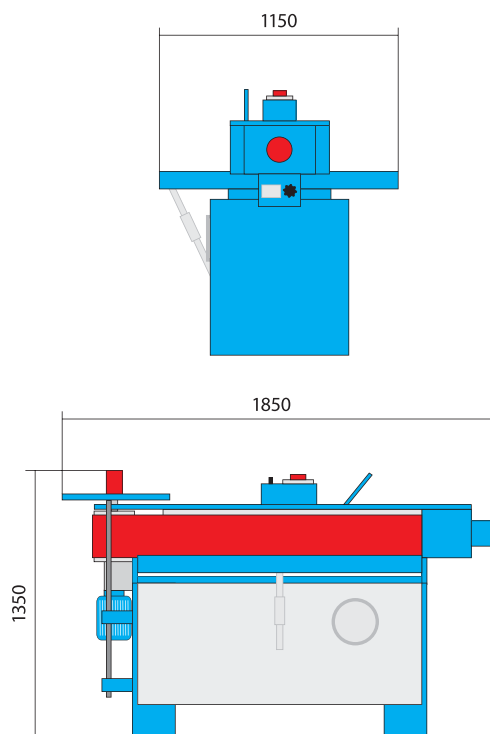


S E R I E

HB1000

Forte

Rozměry



Technická data

HB1000 Forte		
Rozměr pracovního stolu	mm	1000 x 400
Rozměr posuvného stolu	mm	1000 x 400
Maximální úhel sklopení stolu	°	0 - 45
Šířka brusného pásu	mm	200
Délka brusného pásu	mm	3200
Výkon hlavního motoru	kw	3
Rychlost brusného pásu	m/s	14
Průměr odsávacích vývodů	mm	120
Doporučená rychlost odsávání	m/s	25
Doporučený výkon odsávacího zařízení	m ³ /hod	1850
Celkové rozměry d/š/v	mm	1850/1150/1350
Celková hmotnost	kg	380



Stroj je určený pro malé a střední uživatele, kteří však vyžadují vysokou užitnou hodnotu a maximální výkon. Hranová oscilační bruska má tuhou masivní konstrukci s množstvím volitelného vybavení dle požadavků zákazníků. Stroj je striktně konstruován a vyráběn dle EU norem. Vynikající kvalita, dobré dílenské zpracování a snadné ovládání jsou ideální předností brusek HOUFEK.

A - VOLITELNÉ VYBAVENÍ BOČNÍ STŮL PRO BROUŠENÍ NA HNACÍM VÁLCI + POGUMOVANÝ VÁLEC

B - PODOVAČ

C - SADA BRUSNÝCH VÁLEČKŮ Ø 45 - 80 - 120 MM, VČETNĚ BRUSNÉHO PAPIRU



Standardní vybavení

- | Šíře pásu 200 mm
- | Délka pásu 3200 mm
- | Motor 3 kW
- | Sklápěcí pracovní stůl 0–45°
- | Zvedací brousící jednotka
- | Mechanické napínání pásu
- | Oscilace pásu
- | CE elektrický a bezpečnostní standard



S E R I E

A



B



- | **E** - UKAZATEL ÚHLU SKLÁPĚNÍ STOLU
- | **F** - PŘÍDAVNÝ STŮL 400X400 MM, POGUMOVANÝ HNACÍ VÁLEC, ÚHLOVÉ PRVÍTKO – VOLITELNÉ VYBAVENÍ



HB1000 Forte



Variabilita stroje

- I **A** - STANDARDNÍ PROVEDENÍ STROJE
- I **B** - STANDARDNÍ PROVEDENÍ STROJE, ÚHLOVÉ PRAVÍTKO JAKO PŘÍSLUŠENSTVÍ
- I **C** - STANDARDNÍ PROVEDENÍ STROJE, JAKO PŘÍSLUŠENSTVÍ: ÚHLOVÉ PRAVÍTKO, BOČNÍ STŮL 400 X 400 MM PRO BROUŠENÍ NA HNACÍM VÁLCI + POGUMOVANÝ VÁLEC
- I **D** - STANDARDNÍ PROVEDENÍ STROJE, JAKO PŘÍSLUŠENSTVÍ: PODÁVACÍ ZAŘÍZENÍ PRO BROUŠENÍ NA HNACÍM VÁLCI OVLÁDANÉ PEDÁLEM, ÚHLOVÉ PRAVÍTKO

Volitelné vybavení

- I Dvou rychlostní motor 2,1 / 3,6 kw; 13 / 26 m/s
- I Boční stůl pro broušení na hnacím válci + pogumovaný válec
- I Úprava pro přesné broušení patkou s vedením obrobku, včetně rovné patky přídatný posuvný stůl 1000x400
- I Úprava pro broušení brousícími válečky s přídatným stolem 400x400, včetně brusného válečku, prům. 60mm s brusným papírem
- I Přídatný posuvný stůl 1000x400
- I Úhlové pravítko
- I Podávací zařízení pro broušení na hnacím válci ovládané pedálem
- I Konzola pro podávací zařízení
- I Sada válečků, prům. 45-80-120mm, včetně brusného papíru

G - ÚPRAVA PRO PŘESNÉ BROUŠENÍ PATKOU S VEDENÍM OBROBKU

H - ÚPRAVA PRO BROUŠENÍ BROUSÍCÍMI VÁLEČKY S PŘÍDAVNÝM STOLEM 400X400 VČETNĚ BRUSNÉHO VÁLEČKU Ø 60 MM S BROUSÍCÍM PAPIREM

I - ÚHLOVÉ PRAVÍTKO





www.houfek.com

HOUFEK a.s. / Obora 797 / CZ – 582 82 Golčův Jeníkov / Czech Republic

T: +420 569 430 700 – ústředna / +420 569 430 710 – český trh / +420 569 430 711 – export / F: +420 569 430 715 / E: houfek@houfek.com



EVROPSKÝ FOND PRO REGIONÁLNÍ ROZVOJ A MINISTERSTVO PRŮMYSLU A OBCHODU ČR PODPORUJÍ
INVESTICE DO VAŠÍ BUDOUCNOSTI