

HOUFEK WOODWORKING MACHINES
HOUFEK VÝROBA STROJŮ



CNC obráběcí centrum

K 3204 Mercury

CNC machining centre

K 3204 Mercury

K 3204 Mercury

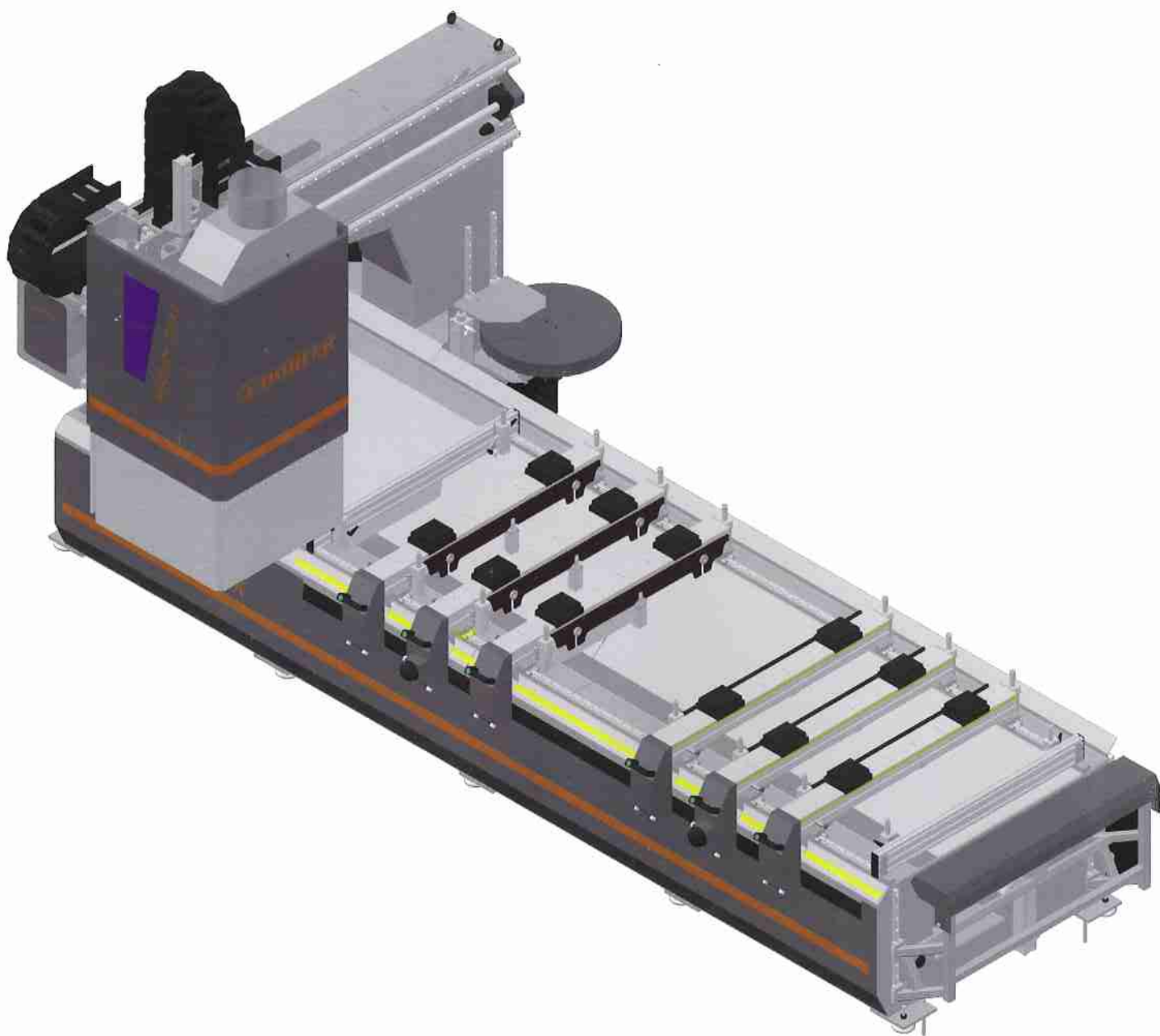
K 3204 Mercury

K 3204 Mercury

K 3204 Mercury

K 3204 Mercury

www.houfek.com



Konstrukce / Construction

K 3204 Mercury je tříosé dřevoobráběcí centrum s konzolovým nebo rastrovým stolem a automatickou výměnou nástrojů, určené pro výrobu nábytkových dílů, okenních rámců, schodů, schodnic, součástí interiérů apod. Hlavní frézovací agregát je vodou chlazené elektrovřeteno uložené v keramických ložiskách. Centrum je vybaveno nejmodernějším unikátním řídicím systémem Siemens Sinumeric 840 D - SL .

K 3204 Mercury is a machining centre controlled in 3 axes with console or raster working table and automatic tool changing, designed for production of furniture pieces, window frames, stairs, stair stringers, interior components, etc. Main cutter unit is a electrospindle chilled by water and placed on ceramic spindle bearing. Centre is operated by modern and unique control system Siemens Sinumeric 840 D - SL

Standardní vybavení / Standard equipment

- Pracovní pole: 3 osy (x, y, z), s možností rozšíření (c)
- Konzolový nebo rastrový stůl se zadními dorazovými čepy
- Pracovní pole v ose x: 3200, 4200, 5200 mm
- Pracovní pole v ose y: 1250 mm
- Pracovní pole v ose z: 400 mm
- Výkon hlavního vertikálního elektrovřetená: 7,5 kW
- Otáčky hlavního vertikálního elektrovřetená: 22000 ot / min
- Vertikální elektrovřetená: 1 ks, s možností rozšíření
- Vrtací jednotka:
 - 9 + 5 vertikální vřetená
 - 2 + 1 horizontální vřetená
 - Upínací stopka \varnothing 10 mm
- Rotační zásobník nástrojů: 7 nástrojů
- Vakuová pumpa: 100 m³ / hod
- Working field: 3 axes (x, y, z), possibility of extension ax (c)
- Console or raster table with rear stop pins
- Working field x: 3200, 4200, 5200 mm
- Working field y: 1250
- Working field z: 400
- Main vertical electrospindle power: 7,5 kW
- Main vertical electrospindle rotation speed: 22.000/min
- Vertical electrospindle: 1 pc, possibilities of extension
- Drilling unit:
 - 9 + 5 vertical spindles
 - 2 + 1 horizontal spindles
 - Tool connection \varnothing 10 mm
- Rotary tool cartridge: 7 tools
- Vacuum pump: 100 m³ / hod



- Výstupy tlakového vzduchu a vakua s rychloupínacími spojkami
- Additional outputs for air pressure and vacuum



- Vrtací jednotka
- Drilling unit

Volitelné vybavení / Optional equipment

- Pracovní stůl v ose y: 1500 mm
- Zdvih v ose z: 750 mm
- Hlavní vertikální vřetená 10,5 kW (max. 26.000/min), 14 kW (max 26.000/min), 18 kW (max. 26.000)
- Druhé vertikální frézovací vřetená
- Osa c
- Pilový agregát s kotoučem \varnothing 200 mm otočný o 90° v osách x a y
- Pilový agregát s kotoučem \varnothing 120 mm na vrtací hlavě v ose x
- Třetí dvojité horizontální vřetená na vrtací hlavě v ose x
- Upínání vrtáků do vrtací hlavy pomocí závitů M10
- Rotační zásobník nástrojů s 9, 12, 14 pozicemi
- Boční výsuvný zásobník nástrojů s 12 pozicemi
- Pásový dopravník třísek pro konzolový stůl
- Přední dorazové čepý na stole
- Digitální zobrazení polohy trámce a upínacích vakuových bloků
- Laserové ukazovátko pro zobrazení polohy trámce a upínacích vakuových bloků
- Laserový projektor pro zobrazení konečného tvaru obrobku na desku polotovaru
- Další pár konzol pro konzolový stůl prodloužené délky
- Vakuová pumpa 150 m³/hod, 200 m³/hod, 235 m³/hod
- Working table in ax y: 1500 mm
- Lift in ax z: 750 mm
- Main vertical spindle 10,5 kW (max. 26.000/min), 14 kW (max. 26.000 ot/min), 18 kW (max. 26.000 ot/min)
- Second vertical cutter spindle
- Ax c
- Sawing unit with disc \varnothing 200 mm rotary 90° in axes x and y
- Sawing unit with disc \varnothing 200 mm on drilling head in ax x
- Third double horizontal spindle on drilling head in ax x
- Chucking drills to drill head by scroll M10
- Rotary cartridge tools: 9, 12, 14 positions
- Side slide cartridge tools: 12 positions
- Chips belt transporter for console table
- Front stop pins on working table
- Digital display for location trabecula and vacuum chuckings blocks
- Laser cursor for display location trabecula and vacuum chuckings blocks
- Laser projector for display final form workpiece on semifinished desk
- Another console pair for console table of extension long
- Vacuum pump 150 m³/hod, 200 m³/hod, 235 m³/hod

K 3204 Mercury

Pracovní pole - osy x, y, z	Working field - axes x, y, z	mm	3.200 (4.200, 5.200) x 1.250 x 400
Zdvih - osy x, y, z	Lift - axes x, y, z	mm	3.990(4.990, 5.990) x 1.875 x 460
Rychloposuv - osy x, y, z	Maximum speed - axes x, y, z	m/min	100, 70, 30
Vakuová pumpa	Vacuum pump	m ³ /hod	100
Pracovní tlak vzduchu	Working air pressure	bar	6 - 7
Vstupní průměr pro odsávání	Suction inlet diameter	mm	250
Přídavné výstupy tlakového vzduchu a vakua	Additional outputs of pressure air and vacuum	inch	6 x 1/4" (vzduch/air) + 6 x 3/8" vacuum
Celková pracovní plocha s ochranným plotem	Overall working area with protective fence	mm	7.000(8.000,9.000) x 4.000 x 3.200
Hmotnost stroje	Weight	kg	4.000 (4.300, 4.600)
Instalační el. příkon	Installed power	kW	28
Rídící systém	Controlling system	-	Siemens Sinumeric 840 D-SL
Výkon hl. vertikálního elektrovřetena	Main vertical electrospindle power	kW	7,5
Max. otáčky	Max. rotation speed	rpm	22.000
Upínací stopka nástroje	Tool connection	-	HSK F63
Chlazení elektrovřetena	Electrospindle chilling	-	kapalina / liquid
Ložiska elektrovřetena	Electrospindle bearings	-	keramická / ceramic
Výměna nástrojů	Tool changing	-	automatic / manual
Pozice v rotačním zásobníku	Positions in rotary cartridge	-	7
Max. průměr nástroje	Max. tool diameter	mm	200
Max. hmotnost nástroje	Max. tool weight	kg	5
Výkon motoru vrtací jednotky	Drilling unit motor power	kW	1,7
Max. otáčky vrtáků	Max. drills rotation power	rpm	6.000
Vertikální vřetena v osách x + y (rozteč 32 mm)	Vertical spindles in axes (pitch 32 mm)	-	2 (double) + 1 (double)
Zdvih vřetene	Spindle lift	mm	60
Upínací stopka nástroje	Tool connection	mm	10
Výměna nástrojů	Tool changing	-	manual



HOUFEK a.s.
 Obora 797
 CZ - 582 82 Golčův Jeníkov

Tel.: +420 430 700 - ústředna
 + 420 430 710 - český trh
 + 420 430 711 - export

email:houfek@houfek.com
 internet: www.houfek.com