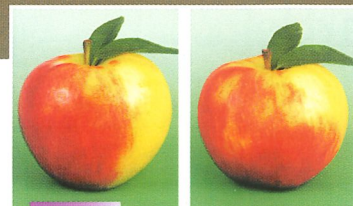


# Plattenschneider Optimat HPP 81

Splitterfreier Fertigschnitt –  
hochpräzise, vielseitig, wirtschaftlich



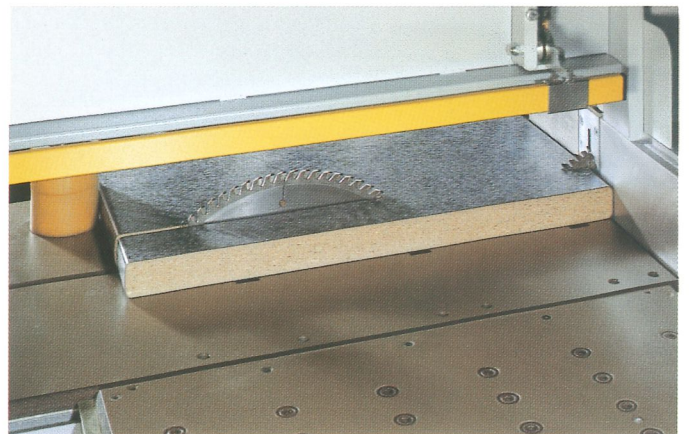
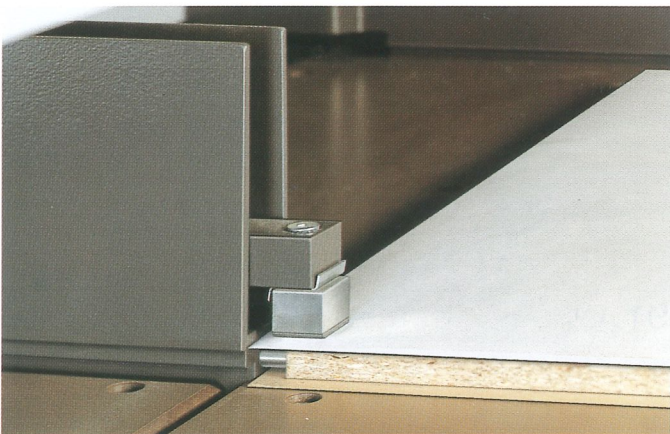
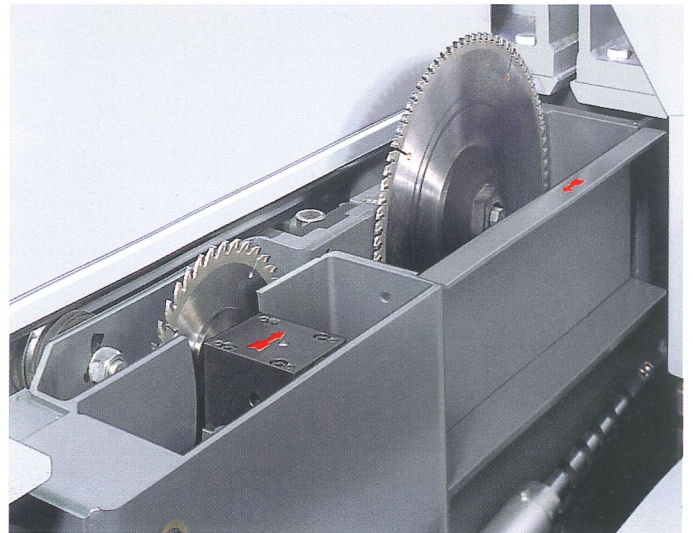
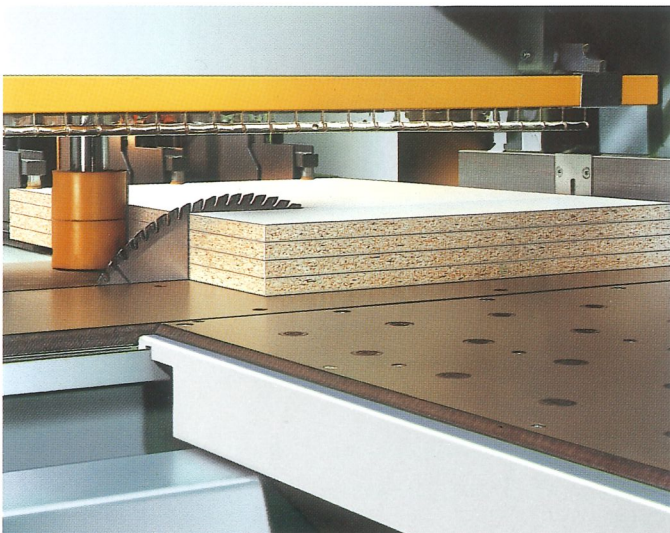
Kein Unterschied in der  
Qualität – aber ein deutlicher  
im Preis

# Im Detail zeigt sich die Stärke



### **OPTimat mit Bildschirm**

Die Grafik weist dem Bediener den Weg. Keine Computerkenntnisse erforderlich. Einfache grafische Eingabe der Schnittbilder. Für alle Fälle: die Fehlerdiagnose im Klartext. On-line-Übertragung der Schnittpläne vom Optimierungsprogramm als Option.



### **Besäumen – perfekt und praxisnah**

Kein Ausbrechen der überstehenden Furniere oder Laminats. Besäumstifte ermöglichen das Ausrichten nach der Trägerplatte. Einwandfreies Spannen trotz überstehender Deckschichten.

Kraftvolle Spannzangen haben die Platten stets fest im Griff.

### **Der Programmschieber**

Hohe Positioniergeschwindigkeit bedeutet hohe Leistung. Hohe Positioniergenauigkeit garantiert exakte Werkstücke. Lineares Meßsystem arbeitet berührungslos: kein Verschleiß – keine Probleme.

### **Aufsteigende Vorritzsäge**

Das aufsteigende Vorritzsägeaggregat sorgt für ausrißfreies Ablängen von Postforming- und Softformingteilen.

# Keine Kompromisse in der Leistung – aber deutliche Abstriche im Preis!

## Optimat: Mehr muß High-Tech nicht kosten

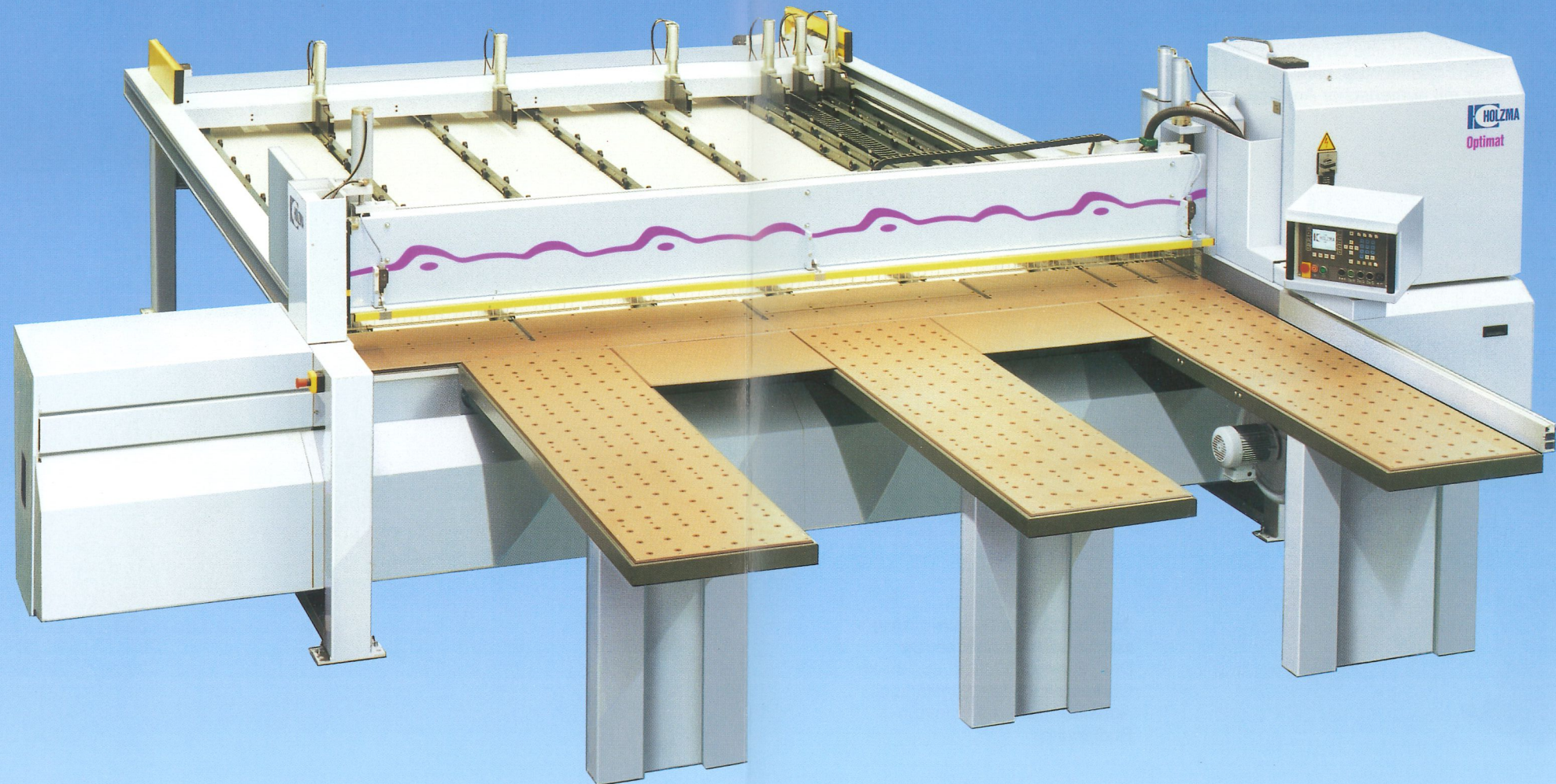
Mit der Baureihe „Optimat“ präsentiert die Homag-Gruppe jetzt eine neue Maschinen-Generation. Alle „Optimaten“ verfügen über dieselbe Spitzentechnik, dieselbe legendäre Qualität und Zuverlässigkeit, die Sie schon immer von den Produkten der Homag-Gruppe kennen. Da wir die Optimaten jedoch in Serie produzieren, wird's entscheidend preiswerter für Sie. Und zusätzlich profitieren Sie von der erfreulich kurzen Liefer- und Montagezeit.

Ob Sie im handwerklichen Innenausbau, im Messe- oder Ladenbau tätig sind – ob Sie Einzelplatten oder Pakete schneiden: mit Holzma schneiden Sie in jedem Fall gut ab. Gehen Sie beim Plattenschneiden keine Kompromisse ein – entscheiden Sie sich gleich für den Holzma-Optimat!

## Alle Materialien

Der Optimat schneidet mühelos sämtliche Plattenmaterialien:

- Spanplatten, roh und beschichtet
- MDF- und HDF-Platten
- Massivholz
- Schichtstoffe
- Gips- und zementgebundene Platten
- Acrylglas und Kunststoffe



## Ausgezeichnete Qualität

Die Fertigung, der Service und der Vertrieb des Unternehmens sind nach DIN EN ISO 9001 zertifiziert (TÜV CERT). Damit haben Sie die Sicherheit gleichbleibender Qualität.

## Stärker heißt schneller

Der Holzma-Optimat ist eine hochpräzise Druckbalkensäge in schwerer Bauweise. Mit 13,5 kW Antriebsleistung für die Hauptsäge! Für Sie bedeutet das eine spürbare Zeitersparnis, denn Sie können ganz einfach schneller sägen.

## Automatisch gut

Automatische Schnittlänge eliminiert Totzeiten. Automatische Schnitthöhe garantiert optimale Schnittqualität. Automatische Winkelandrückvorrichtung sorgt für exakte, rechteckige Schnitte.

## Sicher ist sicher

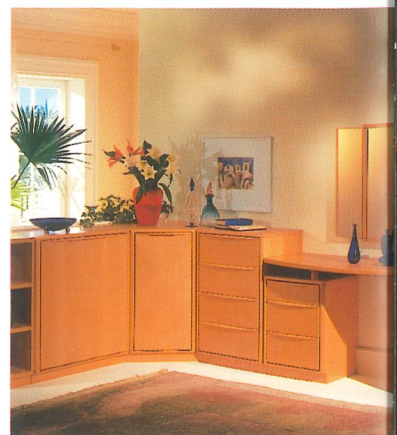
Bei uns kommt die Maschine nicht „hinter Gitter“: Sie ist frei zugänglich und bietet einen hervorragenden Einblick. Jedes bewegliche Teil ist so gestaltet, daß eine Verletzungsgefahr praktisch ausgeschlossen ist.

## Splitterfreier Fertigschnitt

Die Positioniergenauigkeit des Holzma-Optimaten beträgt  $\pm 0,1$  mm. Dazu: präziser Fertigschnitt – ohne Ausrisse, ohne Nachbearbeitung!

## Auf Luft gebettet

Auf den großflächigen Luftkissen-tischen lassen sich auch größere Platten oder Schnittpakete mühelos bewegen.



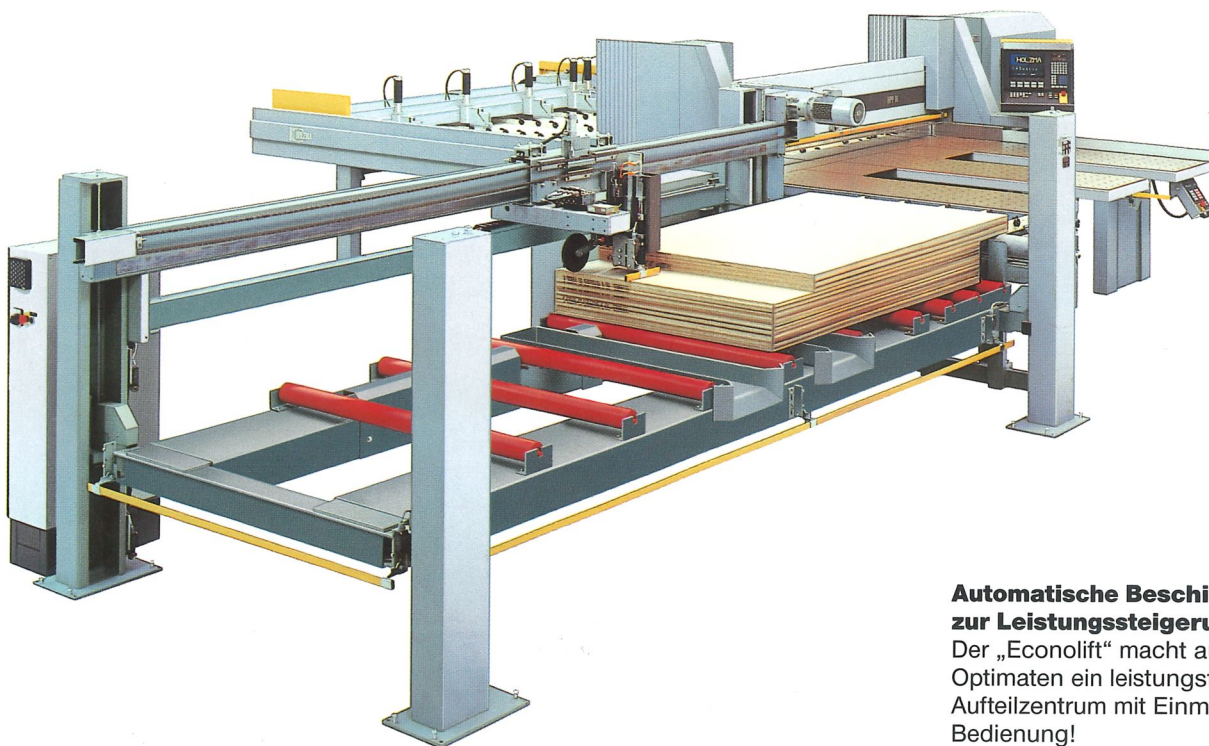
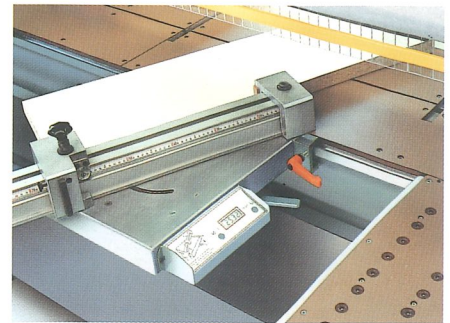
# Optionen machen Ihren Optimaten zum Spezialisten



Noch komfortabler, noch rationeller, noch vielseitiger!

## Gehrungsanschlag

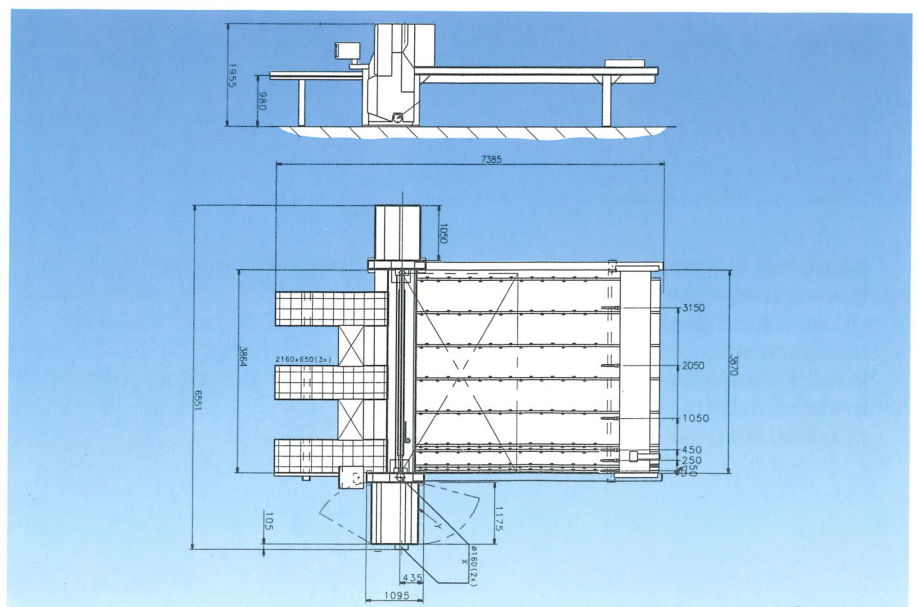
Schrägschnitte lassen sich ganz einfach mit einer Schablone durchführen. Für häufig wechselnde Schräg- oder Gehrungsschnitte empfiehlt sich der Gehrungsanschlag, entweder mit Skala oder mit numerischer Anzeige.

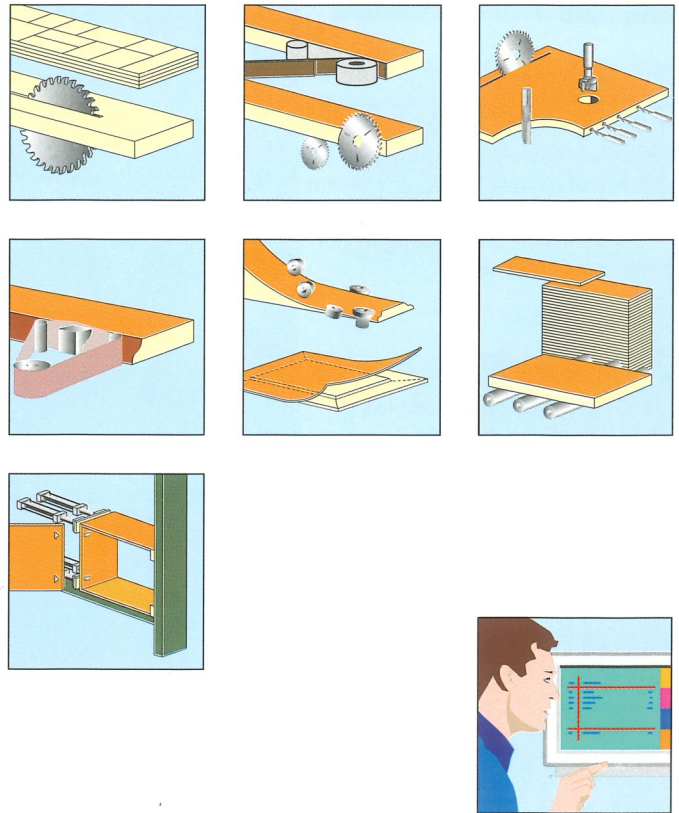


## Automatische Beschickung – zur Leistungssteigerung

Der „Econolift“ macht aus Ihrem Optimaten ein leistungsfähiges Aufteilzentrum mit Einmann-Bedienung!

| Technische Daten                 |                                       |
|----------------------------------|---------------------------------------|
| Schnittlänge/<br>Schnittbreite   | 3.800 mm                              |
| Sägeblattüberstand               | 85 mm                                 |
| Hauptsägemotor                   | 13,5 kW/18 PS                         |
| Vorritzsägemotor                 | 2,2 kW/3,0 PS                         |
| Gesamter elektr.<br>Anschlußwert | 17,5 kW/24 PS                         |
| Erforderlicher<br>Luftdruck      | 6 bar                                 |
| Gesamtluft-<br>bedarf bei 6 bar  | 20–30 l/min                           |
| Absaugung                        | 4.000 m <sup>3</sup> /h<br>(26 m/sec) |





Ihr Vertriebspartner



**Holzma-Maschinenbau GmbH**  
 Holzmastraße 3  
 D-75365 Calw-Holzbronn  
 Tel. 070 53/69-0  
 Fax 070 53/61 74