

Plattenschneider Optimat HPP 81

Splitterfreier Fertig-
schnitt - hochpräzise,
vielseitig, wirtschaftlich

Keine Kompromisse in der Leistung – aber deutliche Abstriche im Preis!

Optimat: Mehr muß High-Tech nicht kosten

Mit der Baureihe „Optimat“ präsentiert die Homag-Gruppe jetzt eine neue Maschinen-Generation. Alle „Optimaten“ verfügen über dieselbe Spitzentechnik, dieselbe legendäre Qualität und Zuverlässigkeit, die Sie schon immer von den Produkten der Homag-Gruppe kennen. Da wir die Optimaten jedoch in Serie produzieren, wird's entscheidend preiswerter für Sie. Und zusätzlich profitieren Sie von der erfreulich kurzen Liefer- und Montagezeit.

Ob Sie im handwerklichen Innenausbau, im Messe- oder Ladenbau tätig sind – ob Sie Einzelplatten oder Pakete schneiden: mit Holzma schneiden Sie in jedem Fall gut ab. Gehen Sie beim Plattenschneiden keine Kompromisse ein – entscheiden Sie sich gleich für den Holzma-Optimat!

Alle Materialien

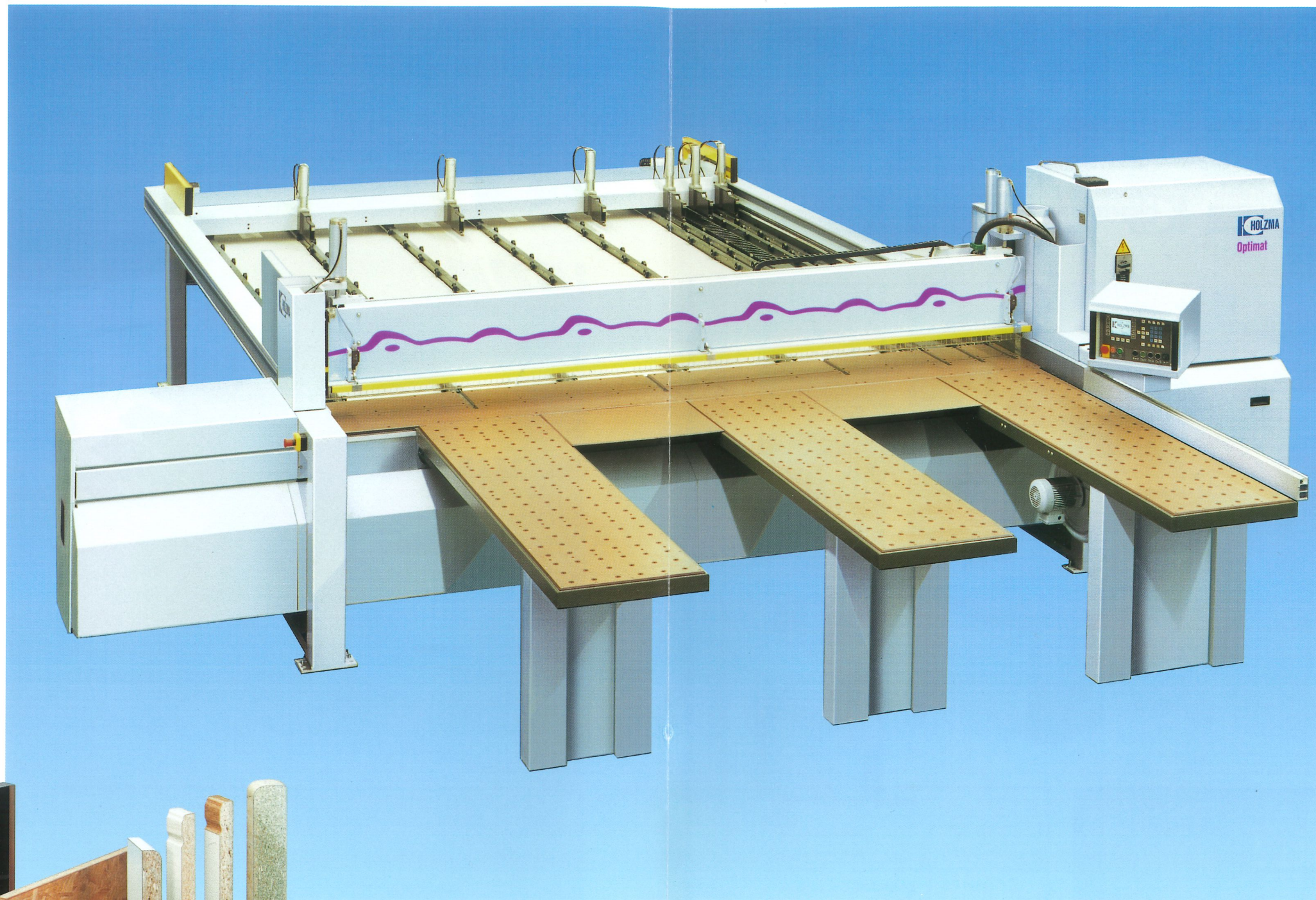
Der Optimat schneidet mühelos sämtliche Plattenmaterialien:

- Spanplatten, roh und beschichtet
- MDF- und HDF-Platten
- Massivholz
- Schichtstoffe
- Gips- und zementgebundene Platten
- Acrylglas und Kunststoffe



Ausgezeichnete Qualität

Die Fertigung, der Service und der Vertrieb des Unternehmens sind nach DIN EN ISO 9001 zertifiziert (TÜV CERT). Damit haben Sie die Sicherheit gleichbleibender Qualität.



Automatisch gut

Automatische Schnittlänge eliminiert Totzeiten. Automatische Schnitthöhe garantiert optimale Schnittqualität. Automatische Winkelandrückvorrichtung sorgt für exakte, rechtwinklige Schnitte.

Sicher ist sicher

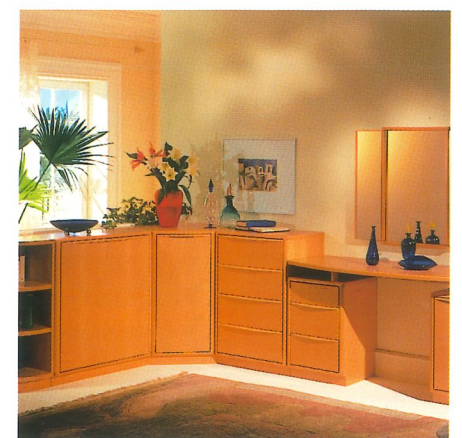
Bei uns kommt die Maschine nicht „hinter Gitter“: Sie ist frei zugänglich und bietet einen hervorragenden Einblick. Jedes bewegliche Teil ist so gestaltet, daß eine Verletzungsgefahr praktisch ausgeschlossen ist.

Splitterfreier Fertigschnitt

Die Positioniergenauigkeit des Holzma-Optimaten beträgt $\pm 0,1$ mm. Dazu: präziser Fertigschnitt – ohne Ausrisse, ohne Nachbearbeitung!

Auf Luft gebettet

Auf den großflächigen Luftkissen-tischen lassen sich auch größere Platten oder Schnittpakete mühelos bewegen.

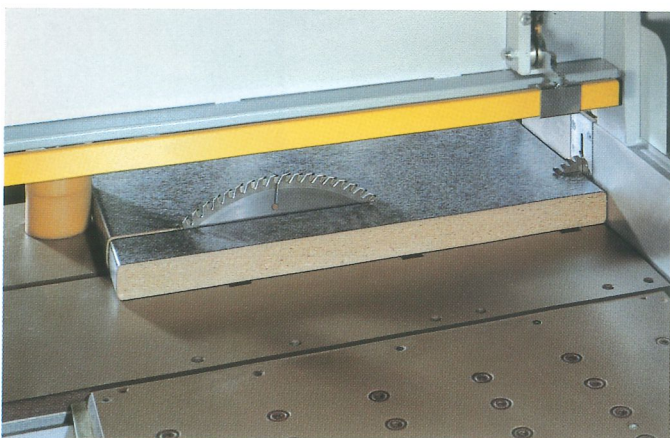
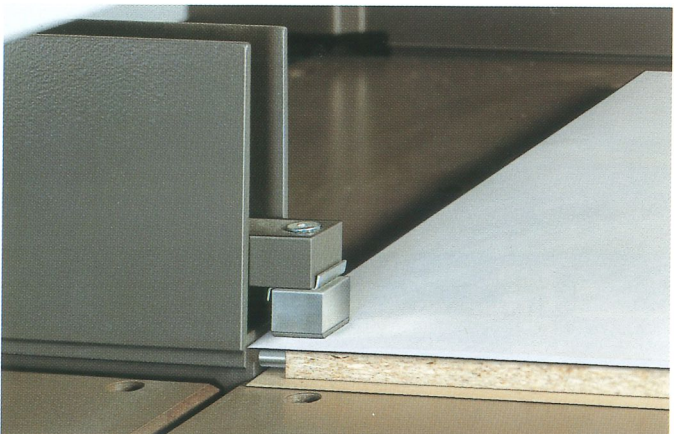
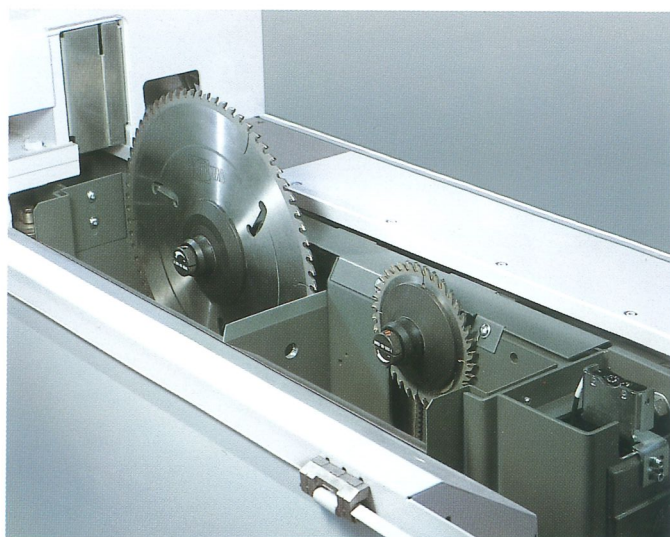
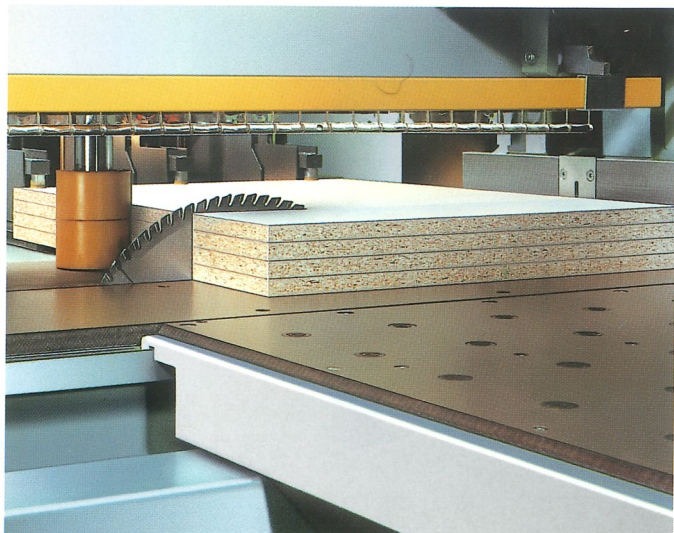


Im Detail zeigt sich die Stärke



Topmatic Plus mit Bildschirm

Die Grafik weist dem Bediener den Weg. Keine Computerkenntnisse erforderlich. Einfache grafische Eingabe der Schnittbilder. Für alle Fälle: die Fehlerdiagnose im Klartext. On-line-Übertragung der Schnittpläne vom Optimierungsprogramm als Option.



Besäumen – perfekt und praxisnah

Kein Ausbrechen der überstehenden Furniere oder Laminate. Besäumstifte ermöglichen das Ausrichten nach der Trägerplatte. Einwandfreies Spannen trotz überstehender Deckschichten.

Kraftvolle Spannzangen haben die Platten stets fest im Griff.

Der Programmschieber

Hohe Positioniergeschwindigkeit bedeutet hohe Leistung. Hohe Positioniergenauigkeit garantiert exakte Werkstücke. Lineares Meßsystem arbeitet berührungslos: kein Verschleiß – keine Probleme.

Aufsteigende Vorritzsäge

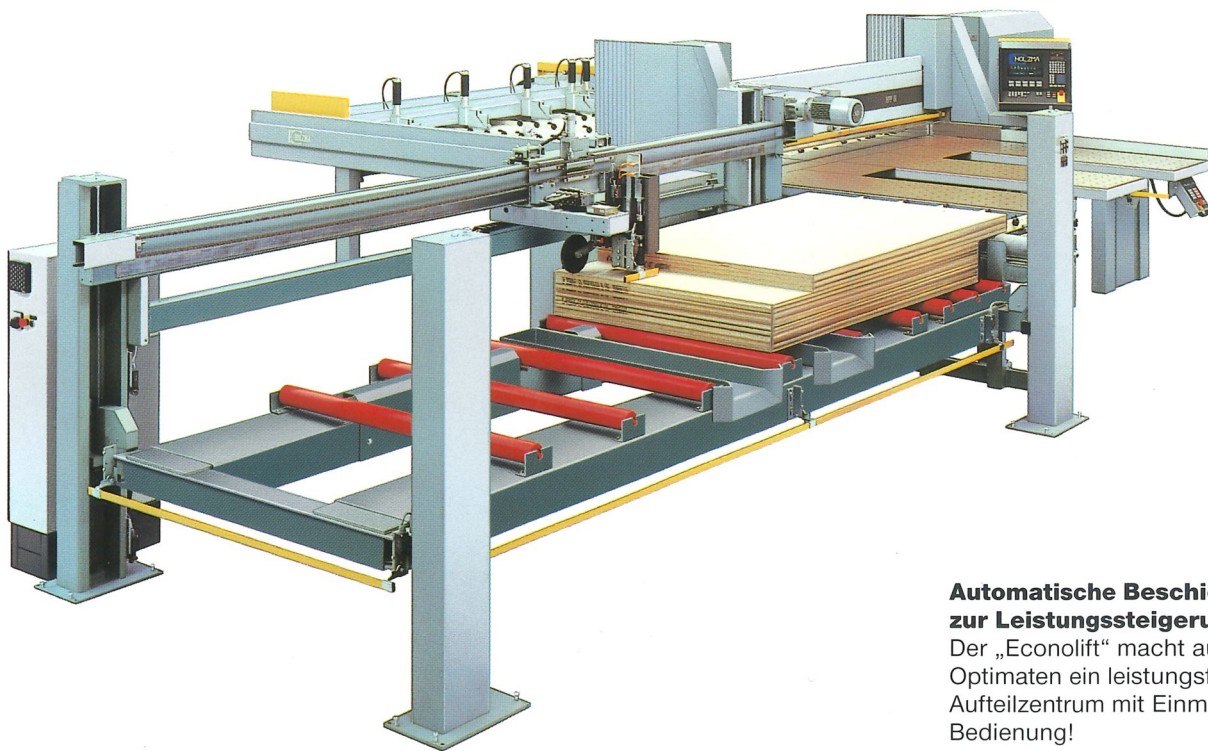
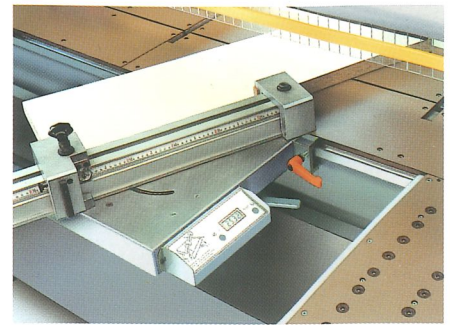
Das aufsteigende Vorritzsägeaggregat sorgt für ausrißfreies Ablängen von Postforming- und Softformingteilen.

Optionen machen Ihren Optimaten zum Spezialisten

Noch komfortabler, noch rationeller, noch vielseitiger!

Gehrungsanschlag

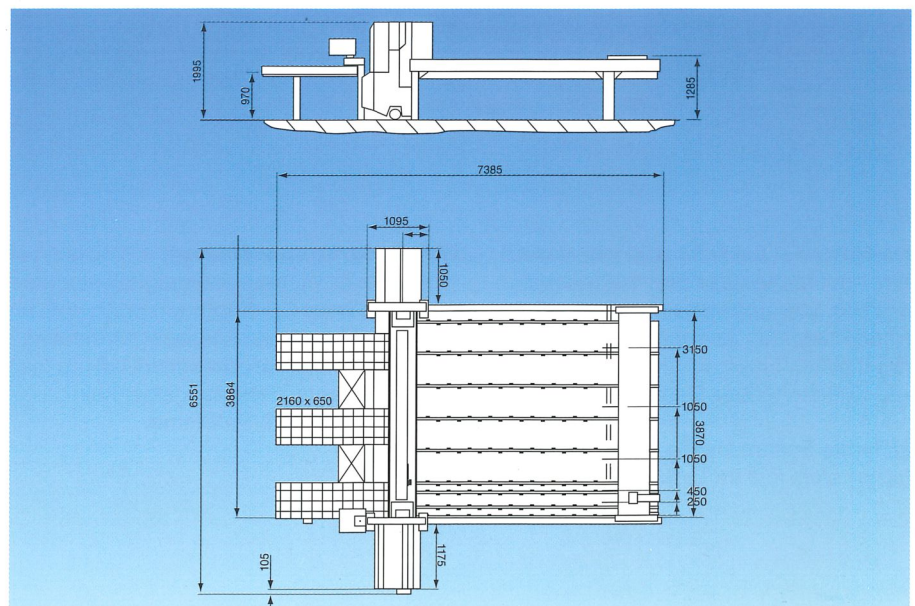
Schrägschnitte lassen sich ganz einfach mit einer Schablone durchführen. Für häufig wechselnde Schräg- oder Gehrungsschnitte empfiehlt sich der Gehrungsanschlag, entweder mit Skala oder mit numerischer Anzeige.

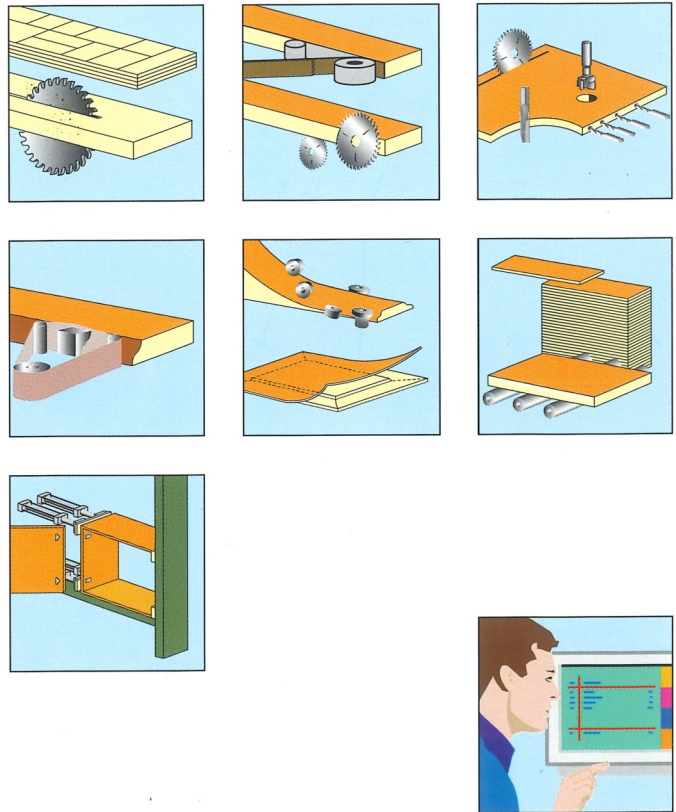


Automatische Beschickung – zur Leistungssteigerung

Der „Econolift“ macht aus Ihrem Optimaten ein leistungsfähiges Aufteilzentrum mit Einmann-Bedienung!

Technische Daten	
Schnittlänge/ Schnittbreite	3.800 mm
Sägeblattüberstand	85 mm
Hauptsägemotor	13,5 kW/18 PS
Vorritzsägemotor	2,2 kW/3,0 PS
Gesamter elektr. Anschlußwert	26 kW/36 PS
Erforderlicher Luftdruck	6 bar
Gesamtluft- bedarf bei 6 bar	150 l/min
Absaugung	4.000 m ³ /h, (26 m/sec)





Ihr Vertriebspartner

WOTEC GMBH
 MASCHINEN UND ANLAGEN
 FÜR HOLZ UND KUNSTSTOFFE
 Talblick 9 · 35767 Breitscheid
 Tel. 0 27 77 / 76 58 · Fax 0 27 77 / 88 81



Holzma-Maschinenbau GmbH
 Holzmastraße 3
 D-75365 Calw-Holzbronn
 Tel. 0 70 53/69-0
 Fax 0 70 53/61 74