

## Sie haben den Dreh raus! Turning Made Easy!

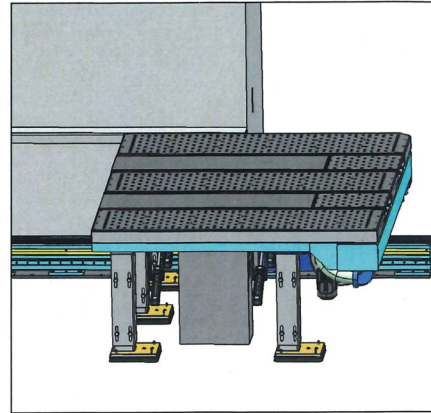
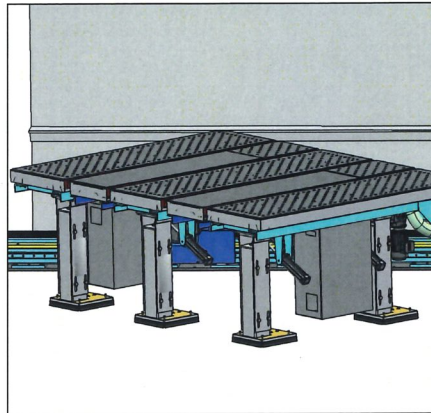
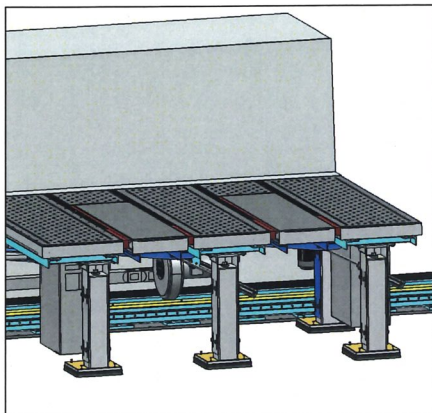
Der HOLZMA Luftkissen-Drehtisch sorgt für mehr Tempo  
und Komfort in der Plattenverarbeitung.

HOLZMA's turning air table provides more speed and easier  
handling in panel processing.



**Neu!** New!

# Effizient und einfach im Handling. Efficient and Easy to Operate.



Der HOLZMA Luftkissen-Drehtisch ist erste Wahl für alle, die mit großen Paketen arbeiten: Statt die Streifen oder Platten nach dem Längsschnitt mühsam von Hand neu auszurichten, drehen Sie jetzt einfach den Tisch – über die vollautomatische Drehvorrichtung.

Für ergonomisches und effizientes Arbeiten sorgen dabei zum Patent angemeldete Technologien: ein pneumatisch abklappbarer Zwischentisch macht die Schnittlinie jederzeit zugänglich. Spezielle Riemenförderer positionieren die Streifenpakete nach dem Längsschnitt so, dass der Maschinenbediener sie im Anschluss an das Drehen des Tisches bequem zum Queraufteilen einschieben kann. Schnell und mit stark reduziertem Arbeitsaufwand.

#### Ihre Vorteile:

- leichtes Streifen- und Plattenhandling
- komfortabel und effizient bei großen Pakethöhen
- dreht den Tisch und damit die Streifen vollautomatisch von längs auf quer
- schont Ihre Mitarbeiter und das Material

HOLZMA's turning air table is the number one choice for anyone working with big books. Instead of having to reposition the strips or panels laboriously by hand after the rip cut, now you simply turn the table – with the fully automatic turning device.

Ergonomic, efficient operation is provided by patent-pending technologies: a pneumatically tiltable section of the table allows easy access to the cutting line at all times. Special belt conveyors position the books of strips after the rip cut in such a way that the machine operator can comfortably feed them for cross-cutting after the table has turned. Feeding is faster and requires much less effort.

#### Your advantages:

- easy handling of strips and boards
- effort-saving and efficient with big books
- turns the table, and with it the strips, fully-automatically from lengthwise to crosswise
- operator-friendly and gentle on material

A company of the HOMAG Group



**HOLZMA Plattenaufteiltechnik GmbH**

Holzmastrasse 3  
75365 CALW-HOLZBRONN  
GERMANY

Tel.: +49 7053 69-0  
E-Mail: info@holzma.de  
Internet: www.holzma.de

**Neu! New!**