

# Die Einmann-Show The One Man Show La Machine pour One Man Show

## Hymmen ProfiCoater PFC-U

Lackieranlage mit dem neuen Turbo-System  
Lacquering line with the new turbo system  
Centre de vernissage avec le nouveau Turbo-System

### wirtschaftlich

- Turbo-System; 25% höhere Anlagen-Leistung – durch modernste Applikations-Technik und das bei gleichem Platzbedarf!
- verkürzte Durchlaufzeiten durch optimierte Programm-Automatik für schnelle UV-Systeme
- bis zu 70% Kostenersparnis gegenüber Gießen und Spritzen durch Einsatz von lösungsmittelfreien Systemen und Ein-Mann-Bedienung

### flexibel

- durch kostengünstigen Ein-Mann-Betrieb mit Rücklauf-Funktion oder auch wahlweise im Durchlauf-Verfahren für Zwei-Mann-Betrieb
- der PFC-U wächst mit; Ergänzungen mit zusätzlichen Walz-, Glätt- oder Schleif-Aggregaten sind möglich

### ergonomisch

einfache Bedienung durch ergonomische Bedienelemente

### servicefreundlich

durch Reinigungsschaltung und Schnellwechselsystem

### prozesssicher

top Oberflächen  
exakt reproduzierbar

### economical

- Turbo-system; line efficiency increased by 25% due to the latest application technique – same low space required!
- reduced process times due to optimised programmes for fast UV systems
- savings of more than 70% compared to spray or curtain coating due to the use of solvent-free systems and one-man operation

### flexible

- through low-cost one-man operation with reverse run or optional with straight passing through for two-man operation
- the PFC-U grows with your needs; extensions with additional roller-, smoothing- or sanding-aggregates are possible

### ergonomical

simple operation due to ergonomic design

### service friendly

due to cleaning switch system and fast change design

### process secured

top surface finish, application amount, etc. can be exactly reproduced

### économique

- Turbo-System, technique d'application moderne augmentant la capacité de 25% et tout ça dans le même encombrement
- temps de passage des pièces réduit grâce à une programmation de l'automatisme optimisée pour les UV à séchage rapide
- jusqu'à 70% de réduction du coût de vernissage par rapport au vernissage rideau ou pistolet grâce à l'utilisation de vernis sans solvant et un seul opérateur

### flexible

- déplacement des pièces en va-et-vient avec retour sur l'opérateur unique ou transport des pièces en ligne avec deux opérateurs
- le PFC-U peut évoluer; équipements complémentaires: rouleau de vernissage-lissage ou égreneuse

### ergonomique

conception ergonomique des éléments de commande facilitant l'utilisation

### facile d'utilisation

commande de nettoyage et systèmes de démontage rapides

### procédé sûr

top qualité des surfaces vernies exactement reproductibles



Hymmen  
Group

Continuous Production Systems



**Top-Qualität – sekundenschnell reproduzierbar.** Qualität ist nicht mehr von der Tagesform des Lackierers abhängig. Oberflächengüte, Auftragsmenge etc. lassen sich reproduzierbar einstellen.

**Top quality – reproduced within seconds.** Quality is no longer dependent on the operators mood of the day. Surface quality, thickness etc. can be reproduced easily.

**Top-qualité, reproductible en un instant.** La qualité ne dépend plus de la forme de jour de l'opérateur. La qualité, le grammage déposé, etc. peuvent être réglés et sont reproductibles.



**Bis zu 70 % Kostenersparnis gegenüber Gießen und Spritzen.** Durch den Einsatz von lösemittelfreien Systemen mit 100 % Festkörpergehalt und die Ein-Mann-Bedienung sparen Sie bis zu 70 % Ihrer Lackierkosten.

**Savings of more than 70 % with regard to coating and lacquering.** Through the use of solvent-free systems with 100 % solid content and the one-man operation you will save up to 70 % of your former lacquer costs.

**Jusqu'à 70 % d'économie par rapport au vernissage au rideau ou par pulvérisation.** Grâce à l'utilisation de produits sans solvant contenant 100 % d'extrait sec et à la conduite de la machine par une seule personne, vous économisez jusqu'à 70 % sur votre coût de vernissage.



**Reduzierte Durchlaufzeiten.** Durch die Programmautomatik und die schnelle UV-Härtung verkürzen sich Ihre Durchlaufzeiten für die Lackierung um mehr als die Hälfte.

**Reduced throughput times.** Due to program automatization and quick UV-curing the throughput times for the lacquering process are reduced by more than half.

**Réduction des temps de production.** Grâce au programme de commande automatique et au séchage-UV rapide, vous réduisez vos temps de production de plus de moitié.



**Hohe Flexibilität.** Einsatz, wahlweise im kostengünstigen Ein-Mann-Betrieb mit Rücklauffunktion oder im Durchlaufverfahren im Zwei-Mann-Betrieb. **Hohe Anpassungsfähigkeit.** Der PFC-U wächst mit. Ergänzungen mit zusätzlichen Walzaggregate, Glättaggregate oder Schleifmaschinen sind möglich.

**High flexibility.** 2 Options cost-efficient one-man operation with reverse system or continuous operation with two-man operation giving considerably increased capacity. **High adaptability.** The PFC-U increases with accessories. The addition of roller aggregates, smoothing aggregates or sanders are possible.

**Grande flexibilité.** Au choix soit en fonctionnement économique avec un seul opérateur et retour des pièces, soit en fonctionnement continu avec deux opérateurs et une capacité considérablement accrue. **Extension possible.** Le PFC-U peut être complété avec des vernisseuses, un rouleau de lissage et une égre-neuse.



Continuous Production Systems

**Hymmen GmbH**  
Theodor-Hymmen-Straße 3  
D-33613 Bielefeld  
Tel +49 5 21 58 06-0  
Fax +49 5 21 58 06-1 90  
sales@hymmen.com  
www.hymmen.com

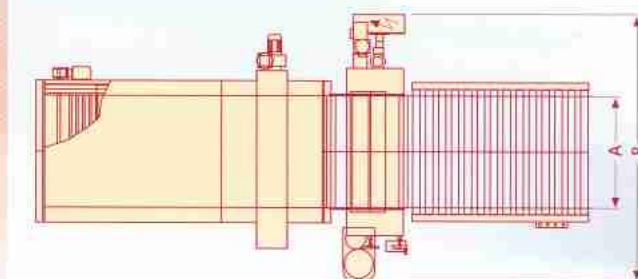
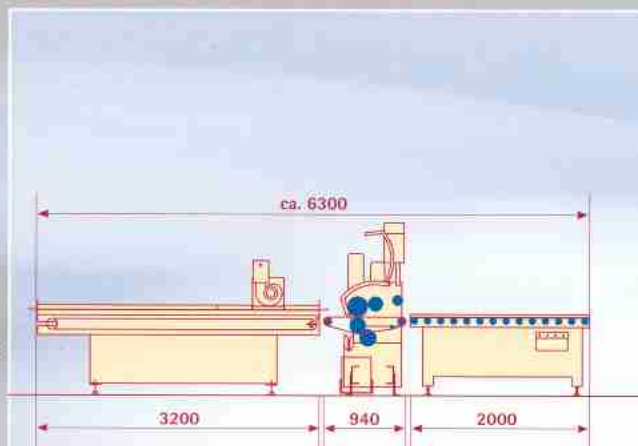
**Hymmen-Hackmack GmbH**  
Theodor-Hymmen-Straße 3  
D-33613 Bielefeld  
Tel +49 5 21 58 06-0  
Fax +49 5 21 58 06-1 90  
sales@hymmen-hackmack.com

**Hymmen International Inc.**  
2885 North Berkeley Lake Road  
Atlanta/Duluth  
Georgia 30096 - USA  
Tel +1 7 70 4 76 74 66  
Fax +1 7 70 4 76 80 34  
atlanta@hymmen.com

**Hymmen International Inc.**  
Office Grand Rapids  
789 Eastridge Drive N.E.  
Grand Rapids  
Michigan 49525 - USA  
Tel +1 6 16 9 56 19 46  
Fax +1 6 16 9 56 19 47  
grandrapids@hymmen.com

**Hymmen France**  
3, allée du Parc  
F-77400 Saint Thibault des Vignes  
Tel +33 1 64 30 12 25  
Fax +33 1 60 07 26 41  
france@hymmen.com

**Hymmen-Miller Ltd.**  
Unit 7, Bondor Business Centre  
London Road, Baldock, Herts SG7 6HP  
Great Britain  
Tel +44 14 62 49 07 77  
Fax +44 14 62 49 04 35  
hymmenmiller@hymmen.com



**Technische Daten**  
**Technical data**  
**Caractéristiques techniques**

Modell	A	B
PFC-U 1400	1300 mm	3080 mm
PFC-U 1600	1500 mm	3280 mm

**Arbeitshöhe** 850 - 950 mm  
**Working height**  
**Hauteur de travail**

**Auftragswalze gummiert** Ø 238 mm  
**Rubberized applic. roller**  
**Rouleau applic. caoutchouté**

**Dosierwalze verchromt** Ø 174 mm  
**Chromium doctor roller**  
**Rouleau doseur chromé**

**Durchlasshöhe** 3 - 120 mm  
**Passing height**  
**Hauteur de passage**

**UV-Strahlermodul** 120 Watt/cm  
**UV-lamp module**  
**Module UV**

**Anschlusswert** ca. 21 kW  
**Connected load**  
**Puissance installée**