

JOHANNSEN

Einband-
schleifmaschine T 88
für Holz- u. Lackschliff
Kunststoff-Fensterrahmen



Tischgröße

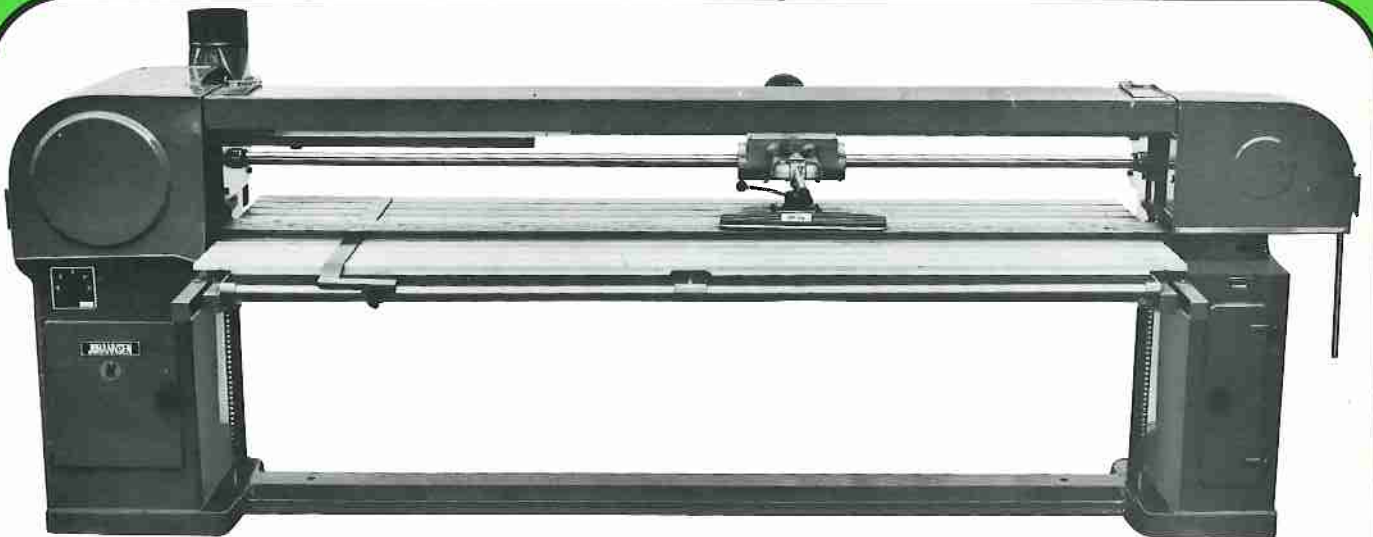
2300 x 900 – 2900 x 900 mm. Zum Schleifen von langen, über die Maschine hinausgehenden Teilen, Kröpfung von 300 mm im rechten Maschinenkörper.

Tischhöhenverstellung

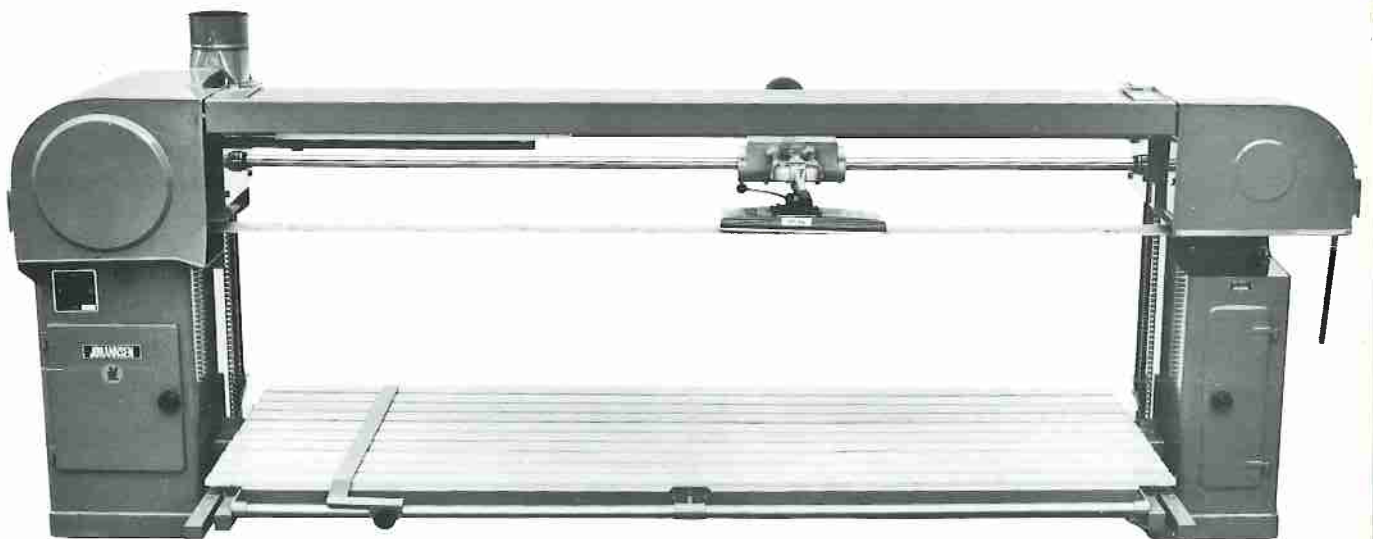
Mit einer Ratsche, verbunden mit Sperrad und Klinke zur Arretierung, ist ein Hub von 600 mm zu durchfahren.

Naßschleifeinrichtung

mit Bandreinigungsbürste, Bandausblausung.



www.hoechsmann.com



Planscheibe, Planscheibentisch u. Schleifwalze

als zusätzliches Arbeitsgerät

oberes Schleifbrett

800 mm lang



Maschinenausführung detailliert

Tischhöhenverstellung

Der Maschinentisch mit Gleitschienen berührt die Führungssäulen nur in einer Linie. Die Führung ist sehr genau spielfrei einstellbar, leichtgängig und absolut unempfindlich gegen Staub und Schmutz. Eine Ratschendrehung von 45° ergibt einen Hub von 70 mm, wobei ein Sperrad mit Klinke den Tisch in jeder gewünschten Stellung arretiert.

Bandantrieb

Er erfolgt durch einen vollkommen geschlossenen 7,5 PS Motor, an dem ein angeflanschter Gebläsemotor von 3 PS das Gebläseflügelrad auf 2840 Upm bringt. Das entspricht einer Luftleistung von 2400 m³/h. Weitere Motoren, auch polumschaltbare, auf Anfrage.

Bandspannung

An der freilaufenden Bandscheibe, die mit einer vollkommen gekapselten und sehr robusten Aufhängung versehen ist, erfolgt die Bandspannung.

Tischführung

Der Tisch rollt direkt auf großen Stahlkugeln in Kunststoff-Distanzleisten. Als Kugelführung dienen gehärtete Federstahlstäbe. Die Führung ist an Leichtigkeit im Lauf und an Unempfindlichkeit gegen Schleifstaub beispiellos und unübertroffen.

Schleifschuh 300+450 mm

plus BANDZUGBREMSE. Durch eine Präzisionsklemmvorrichtung in Verbindung mit einem Kugelgelenk erhält man eine Verstellung nach allen Richtungen. Die Halterung hat eine Stahlplatte zur sekundenschnellen Aufnahme von Schleifschuhen. Beim Schleifen von Leisten u. Rahmen werden keine Kanten beschädigt. Der Schleifschuh ist mit 3 M - Belag versehen. Die spielend einfach zu handhabende Bandzugbremse macht den Bandzug absolut unwirksam. Die Aggregat-Handstange ist ausziehbar. Ein Gegengewicht hebt den Schleifschuh ab.

weitere Standardausrüstung

Tischanschlag für das Werkstück, oberes Schleifbrett 800 mm mit Anschlag, Absaugstutzen 180 Ø drehbar, obere Bandabdeckung aufklappbar, beidseitige Bandscheibenverkleidung, Wende- Δ -Schalter für Bandrechts- und-linkslauf mit Motorschutz.

Zusatzausrüstung

Planscheibe mit verstellbarem Tisch, Schleifwalze, Andrückbürste (Kunststoff) als Schleifschuh für Lackschliff, Naßschleifeinrichtung mit Bandreinigungsbürste, Bandausblaspung, Wendepol- und Motorschutzhalter.

Technische Daten	T 88 III	T 88 II	T 88 I	
Platzbedarf Länge	3520	3820	4120	mm
Platzbedarf Breite	2000	2000	2000	mm
Bandabmessungen	6500 x 150	7100 x 150	7700 x 150	mm
Tischgröße	2300 x 900	2600 x 900	2900 x 900	mm
Arbeitslänge	2200	2500	2800	mm
Durchlaß unter Band	600	600	600	mm
Kröpfung rechts	300	300	300	mm
Antriebsmotor	7,5	7,5	7,5	PS
Exhaustor-Motor	3	3	3	PS
Gewicht	600	625	650	kg

Maß- und Konstruktionsänderungen vorbehalten.

JOHANNSEN

Hans Johannsen
Maschinenfabrik und Apparatebau KG
3559 Battenberg/Eder
Postfach 33
Telefon (06452) 451 und 440
Fernschreiber 04821314