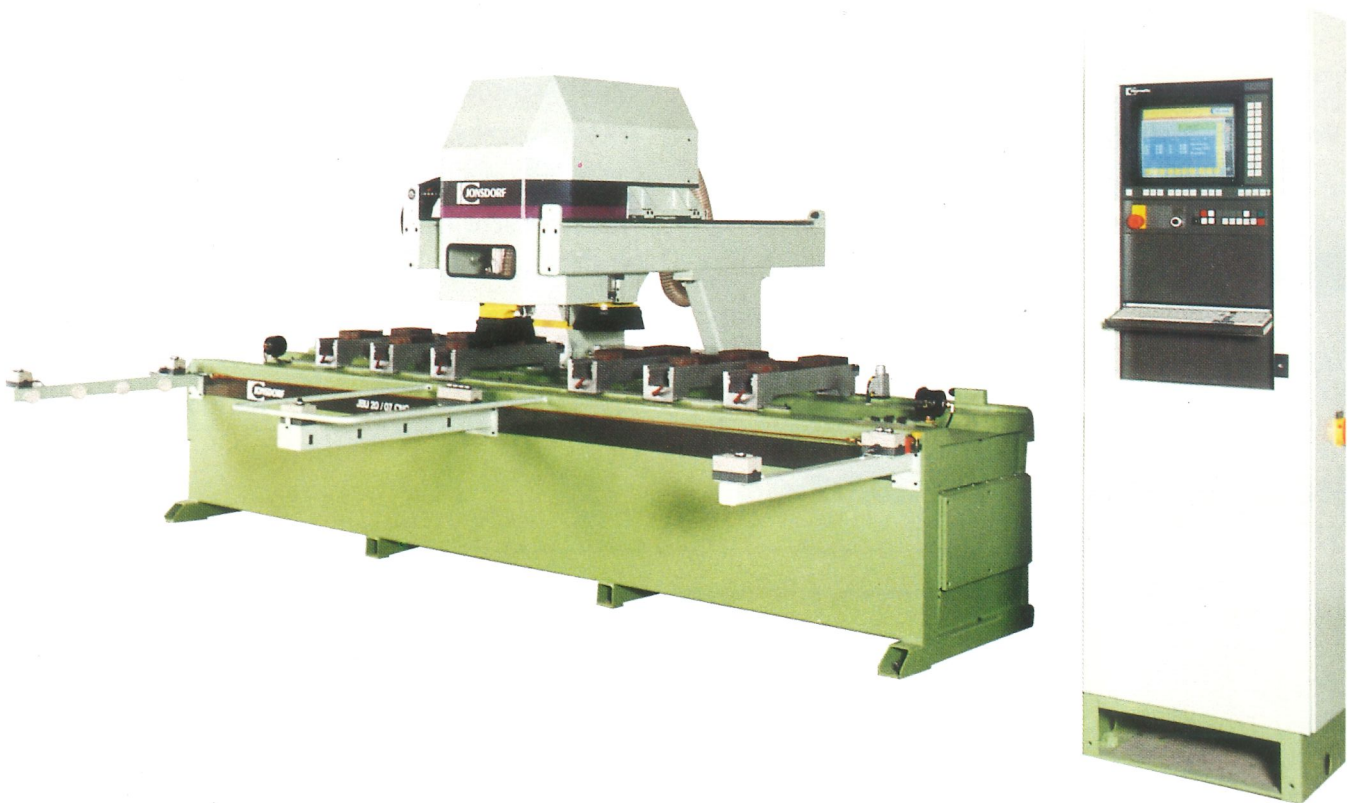
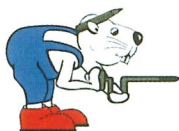


Perfekt bohren, nuten, fräsen



**BOHR- UND FRÄSMASCHINE
JBU 20/07**

**Komplette Lösung für
Handwerk und Kleinindustrie**



Die Bohr- und Fräsmaschine JBU 20/07 ist die konsequente Weiterentwicklung der Baureihe von Universal-Bohrmaschinen bei der Firma Maschinenbau Jonsdorf GmbH.

Mit einzeln abrufbaren Bohrspindeln und optional einem starren Bohrkopf, können Konstruktions-, Lochreihen-, Beschlag- und Eckverbinderbohrungen in horizontaler und vertikaler Ebene hergestellt werden.

Desweiteren bietet diese Maschine die Möglichkeit des Nutsägens in X-Richtung und des Fräsens.

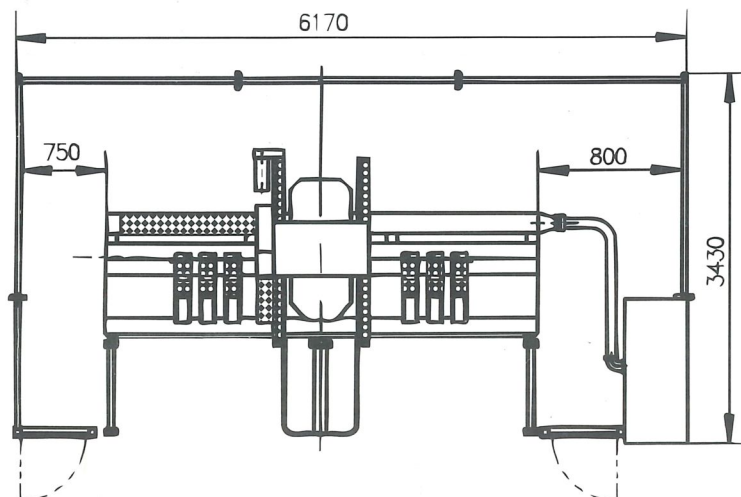
Ein stabiler Maschinenständer in Kastenprofil mit kompaktem Linearführungssystem dient zur Aufnahme des kompletten Bearbeitungssupportes.

Auf dem Bearbeitungssupport und der Grundplatte sind der Spezialbohrkopf mit 9 einzeln abrufbaren Spindeln, ein Fräsaggregat und ein Nutsägeaggregat angebracht.

Technische Daten und Maße

Werkstückabmessungen	Länge: 2800 mm	Nutsäge	Durchm. 125 mm
	Breite: 630 mm	Arbeitshöhe	900 mm
	Dicke: 60 mm	Brutto-Maschinengewicht	3000 kg
Verfahrgeschwindigkeiten	X-Achse 50 m/min	Elektroanschluß	380 V, 50 Hz
	Y-Achse 40 m/min	Leistungsbedarf	8,0 kW
	Z-Achse 15 m/min	Absauganschluß	d = 160 mm
Bohrspindeln vertikal	Anzahl: 9 in doppel T-Anordnung	Druckluftanschluß	6 bar
	Aufnahme: M 10 oder D=10 mm	Fräsaggregat Leistung	2,2 kW
Bohrspindeln horizontal	Anzahl: 2	Aufnahme	Spannzange D=12 mm
	Aufnahme: M 8 oder D=10 mm	Drehzahl	bis max. 18000 U/min

Standard-Layout »JBU 20/07«



Unter Vorbehalt technischer Änderungen.

Wir verkaufen über den erfahrenen Fachhandel. Hierdurch wird Ihnen Fachkompetenz und guter Service garantiert.



Maschinenbau Jonsdorf GmbH
Zittauer Straße 2
D-02796 Kurort Jonsdorf/Sa.

Telefon (035844) 70206
Fax (035844) 70910
Telex 328226

Der Fachhändler unseres Vertrauens, Ihr Ansprechpartner