

KÖLLE HDa63



**Dickenhobelmaschine mit
automatischer Dickentischverstellung**

Dickenhobelmaschine HDa 63 mit automatischer Dickentischverstellung

Eine praktische Maschine für hohe Ansprüche, robust und unverwundlich. Mit automatischer Dickentischverstellung, Meßuhr-Dickenanzeige und Einhebel-Schaltung für Vorschubgetriebe und Vorschubkupplung. Die schwere Bauart gewährleistet saubere Hobelarbeit und hohe Leistung.

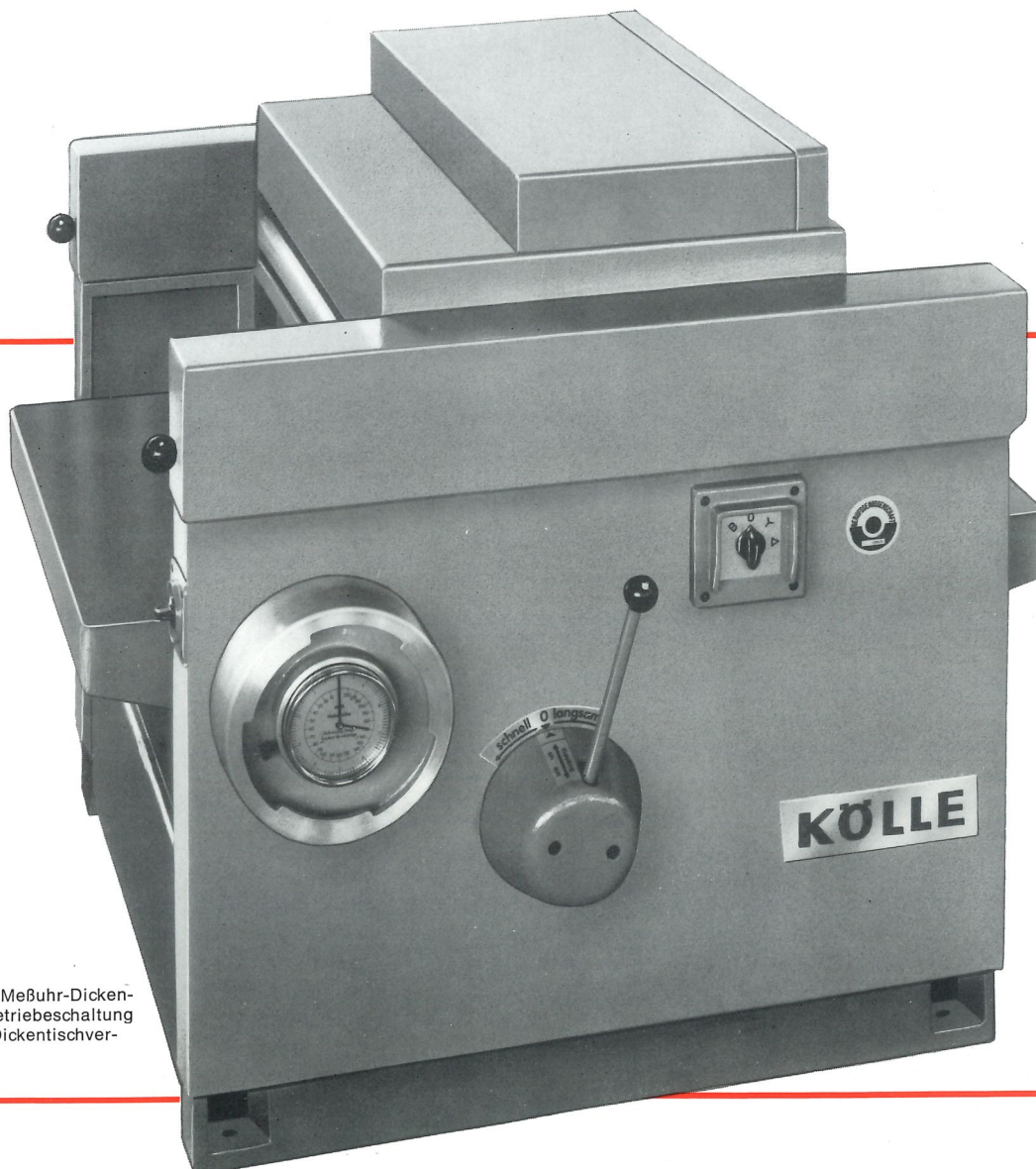
Der Dickentisch hat vier nachstellbare Außenführungen. Die automatische Dickentischverstellung erlaubt eine mühelose Einstellung der Hobelhöhe nach der Meßuhr-Dickenskala mit $\frac{1}{10}$ -mm-Teilung. Die größte Spanabnahme beträgt beim Dickenhobeln 8 mm. Bei Normalausführung der Maschine mit Stahlvorschubwalzen sind in den Dickentisch Tischwalzen eingebaut. Die Tischwalzen laufen in hochbelastbaren Nadellagern und können feinfühlig in der Höhe verstellt werden, wie es die Feuchtigkeit und Beschaffenheit des Holzes erfordert.

Elektrische Ausrüstung und Antrieb: Der 7,5-PS-Drehstrom-Motor wird durch einen griffgünstig angebrachten Stern-dreieck-Schalter eingeschaltet. Zum Abbremsen

des Messerwellenauslaufs ist eine elektrische Bremse eingebaut. Die Antriebsriemen können nachgespannt werden. Die automatische Dickentischverstellung erfolgt über einen robusten, wartungsfreien Antrieb mit Elektromotor. Der Motorschutzschalter mit Unterspannungsauslöser ist gleichzeitig auch abschließbarer Hauptschalter nach VDE 0113.

Die Messerwelle: Die runde Sicherheitsmesserwelle ist in doppelreihigen Kugellagern gelagert und dynamisch ausgewuchtet. Sie hat eine Drehzahl von 4500 U/min. In der Normalausführung wird die Maschine mit einer Zweimesserwelle geliefert. Sie kann jedoch auch mit einer Viermesserwelle ausgerüstet werden.

Der Vorschub hat zwei Geschwindigkeiten 10 und 16 m/min. Auf besondere Bestellung werden vier Vorschubgeschwindigkeiten, 5, 8, 10 und 16 m/min, eingebaut. Wir empfehlen diese Ausführung, wenn an die Oberflächengüte besondere Ansprüche gestellt werden. Mit der Einhebel-Schaltung kann der Vorschub augenblicklich stillgesetzt oder auf die andere Vorschubgeschwindigkeit umgeschaltet werden. Das bewährte Vorschubgetriebe erfordert keinen Ölwechsel und ist stets einsatzbereit. In der Normalausführung sind zwei Stahlvorschubwalzen



Modell HDa 63 mit Meßuhr-Dickenanzeige, Einhebelgetriebebeschaltung und automatischer Dickentischverstellung.

**Kenner
Kaufen
Kölle**

Hohe Hobelqualität mit Kölle Gummivorschubwalzen

eingebaut. Diese arbeiten verschleißfrei und sind für rauhen Betrieb zu empfehlen.

Das Kehlen ist über die ganze Hobelbreite ohne Ausbau der Druckbalken möglich. Für große Kehlquerschnitte muß die Sonderausführung mit 4 Vorschubgeschwindigkeiten gewählt werden.

Gummivorschubwalzen. Auf Wunsch liefern wir anstelle der glatten Stahlauszugswalze eine Gummiauszugswalze. Mit dieser wird eine hervorragende Hobelqualität erreicht. Es gibt keine eingepreßten Hobelspäne auf der Werkstückoberfläche und keine zerquetschten Kanten an schmalen Leisten oder weichen Hölzern. Die hohe Vorschubkraft der Gummiwalze und die in den Dickentisch eingebauten Transportwalzen gewährleisten einen optimalen Werkstückvorschub.

Werden überwiegend dünne Leisten, insbesondere auch aus Kunststoff gehobelt, so kann zusätzlich auch eine Gummieinzugswalze eingebaut werden. Bei Ausführung der Maschine mit zwei Gummiwalzen entfallen die Transportwalzen im Dickentisch.

Geräuscharme Ausführung: Die Kölle HDa63 hat bereits in der Normalausführung einen vergleichsweise niederen

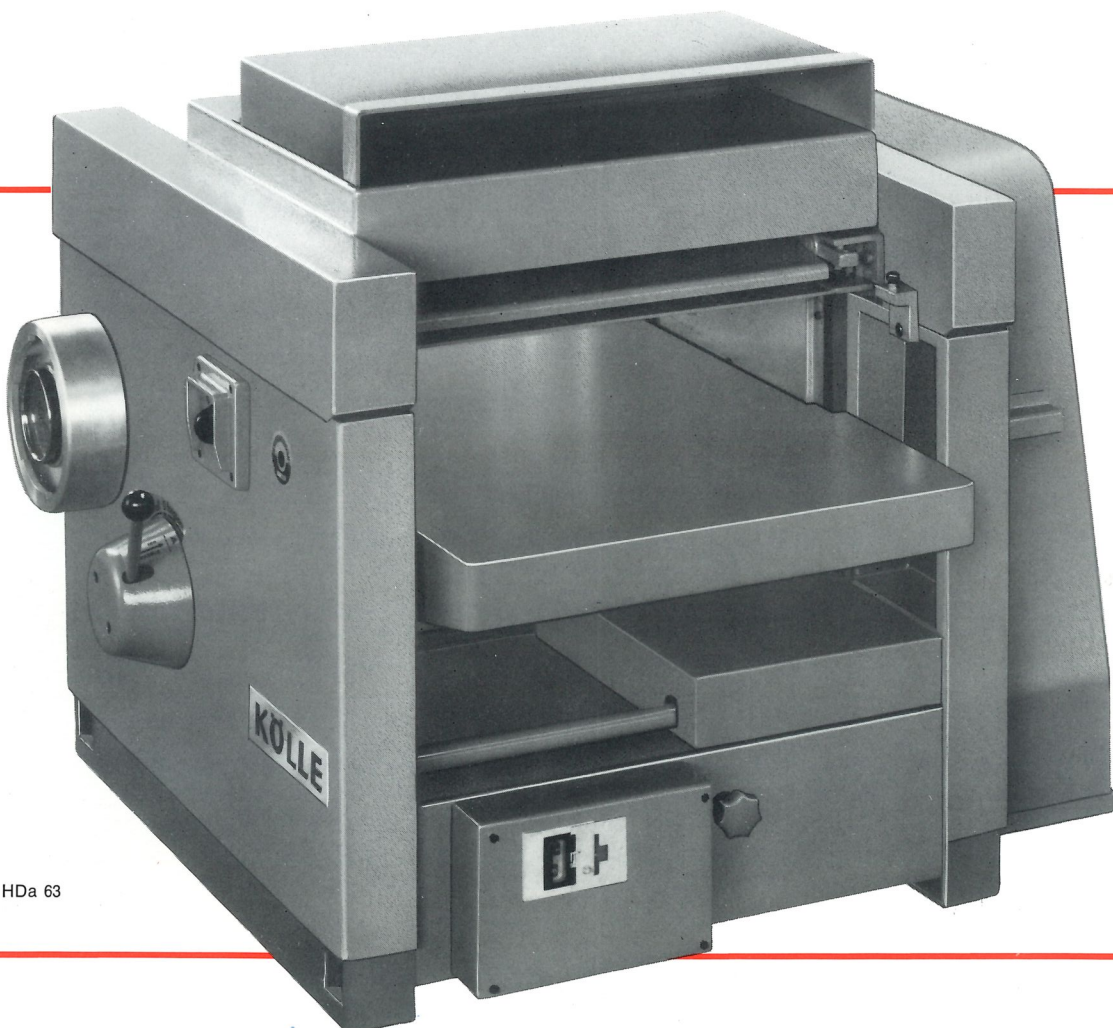
Schalldruckpegel. Über weitere Möglichkeiten zur Geräuschkürzung beraten wir Sie gerne.

Normalzubehör: Abschließbarer Hauptschalter, Motorschutzschalter, Unterspannungsauslöser, Zweimesserwelle, Messereinstellehre, ein Paar Hobelmesser in die Messerwelle eingesetzt, Bedienungswerkzeug, 1 Betriebsanleitung.

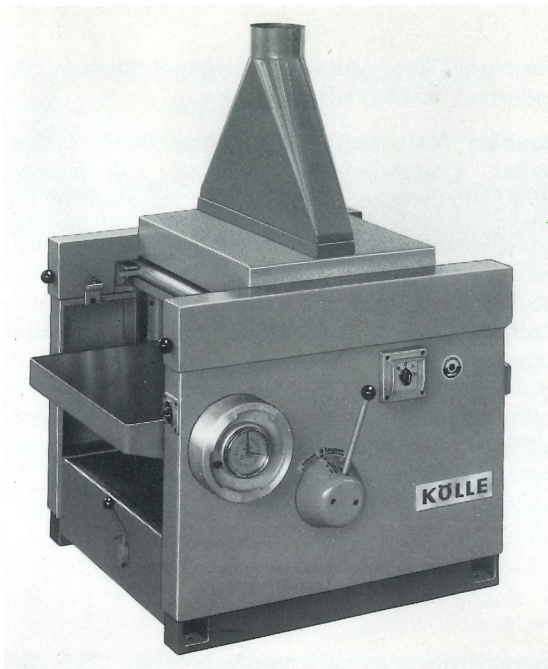
Sonderzubehör und Sonderausführungen: Gummivorschubwalzen, Gliederdruckbalken, Gliederwalze, 4 Vorschubgeschwindigkeiten 5/8/10 und 16 m/min, Absaugtrichter Stutzen- ϕ 160 mm (muß beim Hochklappen der Schutzhaube nicht abgenommen werden). Drehstrommotor 10 PS (empfehlenswert für schwere Hobelarbeiten), Viermesserwelle, viernutige Zweimesserwelle mit Kehlrichtung, Ausführung ohne automatische Dickentischverstellung,

Kölle Dickenhobelmaschinen entsprechen den VDE- und Unfallverhütungsvorschriften. Die Abmessungen entsprechen der Norm für Dickenhobelmaschinen DIN 8822.

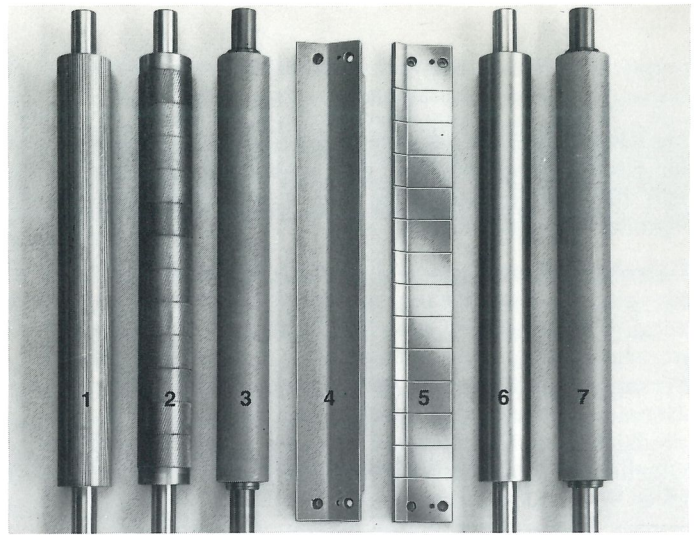
KÖLLE



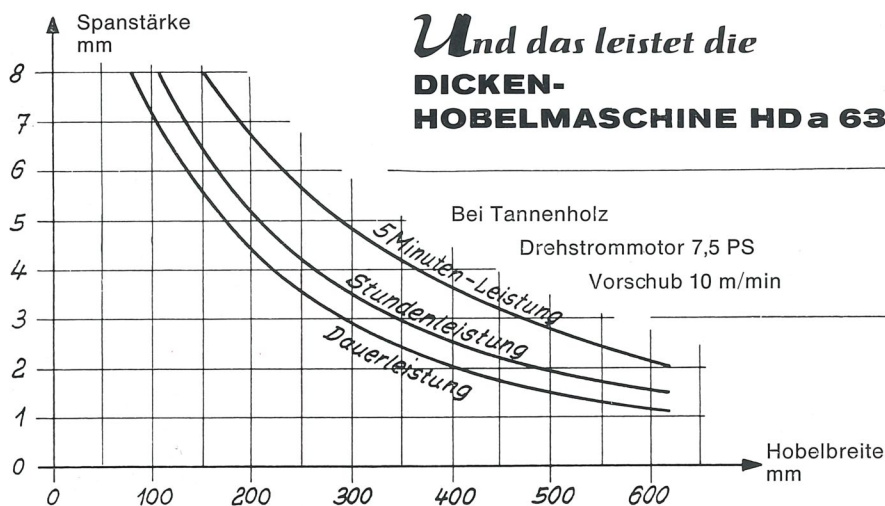
Modell HDa 63



HDa 63 mit Späntrichter, Stützen- ϕ 160 mm. Zum Messerwechsel wird die Abdeckhaube mit dem Späntrichter einfach hochgeschwenkt.



Es können zur HDa 63 nachfolgende Vorschubwalzen und Druckbalken geliefert werden:
 Geriffelte Stahleinzugswalze (1), Schrägverzahnte Stahlgliederwalze (2), Gummieinzugswalze (3), Druckbalken (4), Gliederdruckbalken (5), Stahlauszugswalze (6), Gummiauszugswalze (7).
 Die Normalausführung der Maschine hat folgende Anordnung (1+4+4+6). Für hohe Ansprüche an die Hobelqualität empfehlen wir alternativ folgende Reihenfolge (2+5+4+7) oder (3+5+4+7). Beachten Sie bitte hierzu unsere Angaben im Angebot.



Technische Daten

Hobelbreite	630 mm
Hobelhöhe	230 mm
größte Spantiefe	8 mm
größte Kehltiefe	40 mm
Dickentischlänge	1200 mm
Messerwellendrehzahl	4500 U/min
Vorschubgeschwindigkeit	10 und 16 m/min, auf Wunsch 5, 8, 10, 16 m/min
Motorleistung	7,5 PS, auf Wunsch 10 PS
Flächenbedarf	1,05 x 1,23 m
Gewicht, netto	1100 kg
Gewicht seemäßig verpackt	1280 kg
Abmessungen der Kiste	1,45 x 1,35 x 1,30 m
Änderungen vorbehalten.	

KÖLLE

Kölle Maschinenbau GmbH
 Mettinger Straße 103–105
 D-7300 Esslingen
 Western Germany
 Telefon (07 11) 35 30 84 · Telex 7 256 492