

Heute und für die Zukunft...

KÖLLE

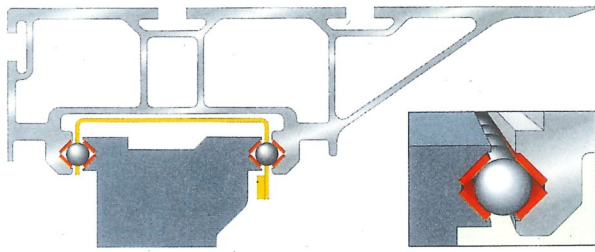
Holzbearbeitungsmaschinen

**Formatkreissäge
Baureihe KS 340**

CE konforme Ausführung



KÖLLE Maschinenbau GmbH, Mettinger Straße 103-105, D-73728 Esslingen, Telefon (07 11) 3 80 07 30, Fax (07 11) 3 80 07 10
e-mail: holzkoelle@aol.com, Internet: www.wood.vdma.org/koelle



Besäumrolltisch mit Kugelführung

- ✗ aus Aluminium-Mehrkammer Hohlprofil
- ✗ hochbelastbar, leichtlaufend, wartungsfrei, verschleißfrei
- ✗ Der Tisch ist in 2 Positionen feststellbar



Der Parallelogramm-Quertisch kann beidseitig bis 45° verstellt werden, einschließlich Winkelanschlag. Das heißt: Sie haben immer die volle Tischlänge zur Verfügung. Und die Winkelverstellung? Genauigkeit 0,01 Winkelgrad!

Technische Daten

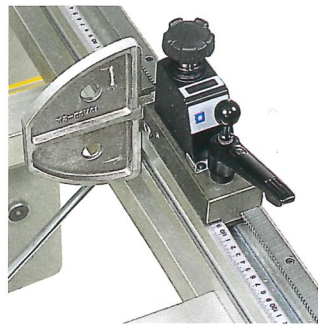
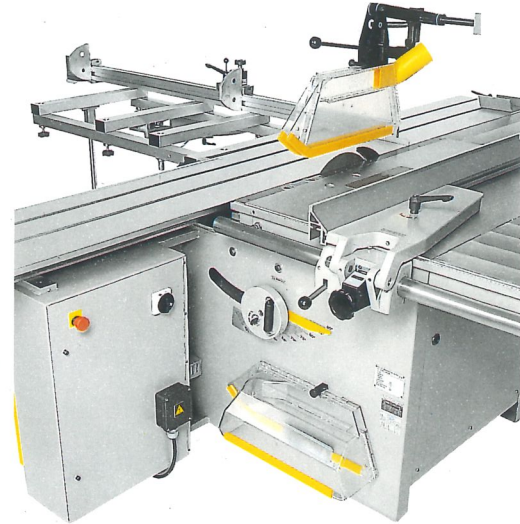
Durchmesser des Standardsägeblattes	350 mm
Durchmesser der Sägeblattbohrung	30 mm
Motorspannung	400 Volt
Arbeitstischhöhe	910 mm
Neigung des Sägeblattes	90°/+45°
Max. Vorritzerdurchmesser	80 mm
Durchmesser der Vorritzerbohrung	20 mm
Vertikaleinstellung des Vorritzers	4 mm
seitliche Einstellung des Vorritzers	± 2 mm
max. Schnitthöhe bei 90°	110 mm
max. Schnitthöhe bei 45°	77 mm
max. Formatschnittlänge	3200 mm
Rolltischabmessungen	3200 x 375 mm
Breite zwischen Sägeblatt und Anschlag	1050 mm
Geschwindigkeit der Sägewelle	3000/4400 U/min.
Geschwindigkeit der Vorritzerwelle	8000 U/min.
Leistung des Sägenmotors	4 (5,5) kW (PS)
Durchmesser des Absaugstutzen	80 – 120 mm
Gewicht	740 kg

Formatkreissäge KS 340

Ein Produkt aus dem Hause KÖLLE

Die serienmäßige Komplettausstattung der KS 340 beinhaltet:

- ✗ Vorritzsäge
- ✗ Parallelogrammtisch und Winkelanschlag mit Digitalanzeigen
- ✗ Parallelanschlag mit hartcoatiertem Sägeineal, kann unter Tischniveau abgeklappt werden
- ✗ Höhen- und Schwenkverstellung über justierbare Handräder
- ✗ Präzise Winkelanzeige durch Meßuhr
- ✗ Sägeschutzhaube SUVA S 91



Ablänganschlag mit Griffverstellung und elektronischer Maßanzeige. Batterielebensdauer ca. 6 Jahre. Winkelanschlag für Winkelschnitte zum Sägeblatt hin verschiebbar. Kann auf beiden Seiten des Parallelogrammtisches eingesetzt werden.



Parallelanschlag mit hartcoatiertem und daher verschleißfestem Anschlagprofil. Präzise Handradfeineinstellung nach der elektronischen Maßanzeige auf 0,1 mm genau. Sie erhalten immer dasselbe Maß, ob Sie an der hohen oder niederen Werkstückführung sägen.

Änderungen von Konstruktion und Ausstattung vorbehalten. Zum Lieferumfang beachten Sie bitte unsere jeweils gültige Preisliste.

KÖLLE

KÖLLE Maschinenbau GmbH, Mettinger Straße 103-105,
D-73728 Esslingen, Telefon (07 11) 3 80 07 30, Fax (0711) 3 80 07 10
e-mail: holzkoelle@aol.com, Internet: www.wood.vdma.org/koelle