

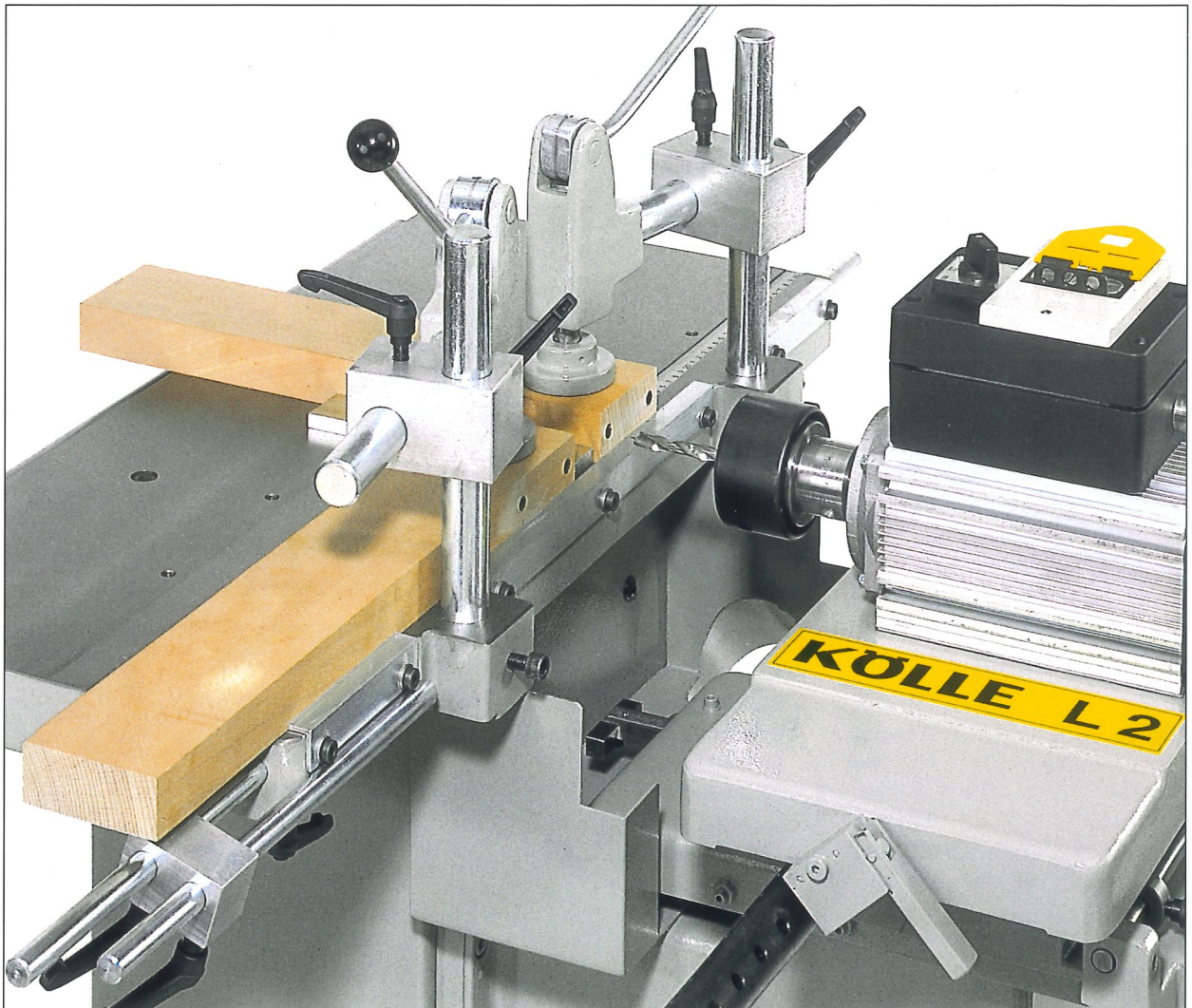
*Heute und für die Zukunft...*

# KÖLLE

Holzbearbeitungsmaschinen

**Langloch-  
bohrmaschinen**

**CE konforme Ausführung**



KÖLLE Maschinenbau GmbH, Mettinger Straße 103–105, D-73728 Esslingen, Telefon (0711) 3 80 07 30, Fax (0711) 3 80 07 10  
e-mail: holzkoelle@aol.com, Internet: [www.wood.vdma.org/koelle](http://www.wood.vdma.org/koelle)



# Langlochbohrmaschinen L2, L2S

Einfach fabelhaft – die Komplettausstattung der KÖLLE L2. Rahmenverbindungen herstellen, einfacher als mit dem KÖLLE-Rahmenanschlagssystem geht's nicht. Mit der Rasteinrichtung werden Dübelverbindungen und Reihenbohrungen mit genauem Teilungsabstand gebohrt. Der große Bohrtisch erlaubt eine sichere Aufspannung der Werkstücke. Werkstückanschlag mit Anschlagreiter, Bohrtiefenanschlag mit mm-Skala, Digitalanzeige für die Bohrhöhe, Exzenterdruckapparat und Fahreinrichtung ergänzen die Komplettausstattung.

Mit dem Exzenterdruckapparat werden Werkstücke schnell und sicher gespannt.

Der Werkstückanschlag kann links und rechts in den Bohrtisch eingeschoben werden.

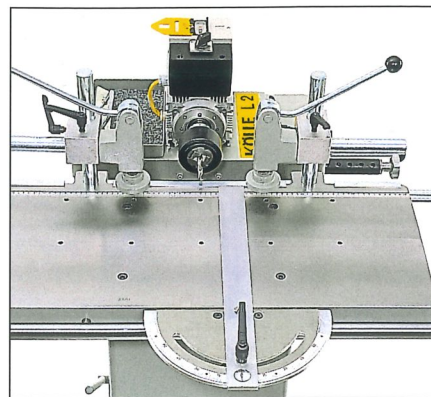
Für Dübelverbindungen und Reihenbohrungen ist die Rasteinrichtung zum Dübelbohren mit den Teilungsabständen 16, 22, 25 und 32 mm unentbehrlich.

Der Längs- und Quersupport des Bohrmotors läuft in einer leichtgängigen verschleiß- und wartungsfreien Spezialkugelführung.

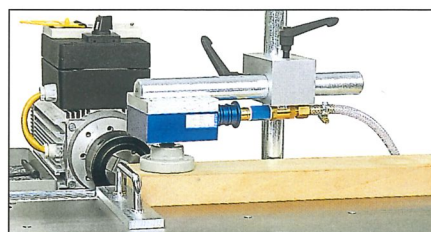
Der Bohrmotor mit Motorschutzschalter und Drehzahlwechsler hat 1500 + 3000 U. Neben dem Motor befindet sich eine Werkzeugablage.

Einstellbare Anschläge zum Langlochfräsen und für die Bohrtiefe mit Millimeterskala.

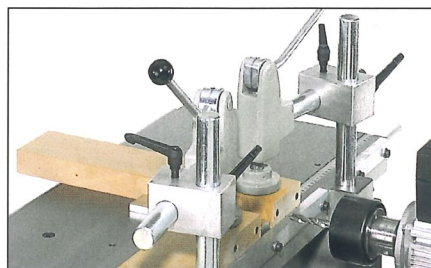
Die L2 kann da, wo sie gerade benötigt wird, eingesetzt werden. Dazu ist die Maschine mit Fahreinrichtung und Kabel mit Stecker ausgeführt.



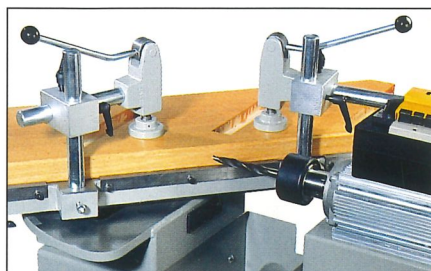
Der große Bohrtisch bietet eine gute Werkstückauflage. Vorteilhaft ist auch die abnehmbare Anschlagleiste am Bohrtisch. Der Gehrungsanschlag ist beidseitig bis 60° schrägstellbar. Innerhalb des Tischbereiches kann er nach der Maßkala im Bohrtisch als Längenspannanschlag eingesetzt werden.



Zum Bohren von größeren Teile-Serien empfehlen wir die pneumatische Werkstückspannung mit Sicherheitsspannzylinder, Handschiebeventil und Druckluftwartungseinheit.



Mit dem KÖLLE-Rahmenanschlagssystem fertigen Sie schnell und problemlos präzise Rahmenverbindungen. Bei einer Teilung von 32 mm beträgt der größte Dübelabstand 192 mm.



L2S beidseitig bis 60° schwenkbar, Maßskalen für Schwenkbereich.

## Technische Daten

Bohrtiefe	150 mm	Bohrfutter	3 – 20 mm
Bohrlänge	200 mm	Bohrdrehzahl	1500 + 3000 U/min
Größte Bohrhöhe	120 mm	Motorleistung	1/1,5 kW
Tischgröße	820 x 350 mm	Flächenbedarf	900 x 1200 mm
Tischhöhe L2	900 mm	Gewicht, netto L2	220 kg
Tischhöhe L2S	1020 mm	Gewicht, netto L2S	230 kg
Schwenkbereich L2S beidseitig max. 60°			

Änderungen von Konstruktionen und Ausstattung vorbehalten.  
Zum Lieferumfang beachten Sie bitte unsere jeweils gültige Preisliste.