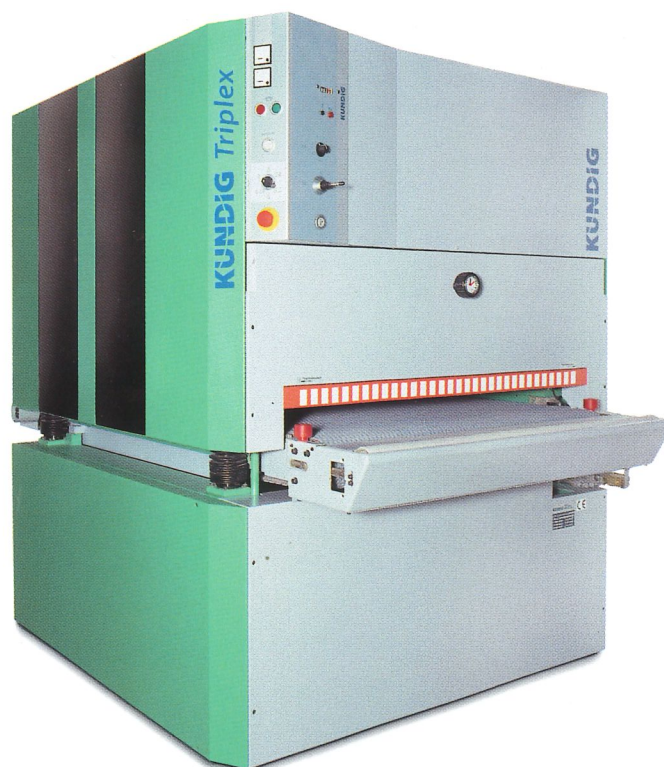
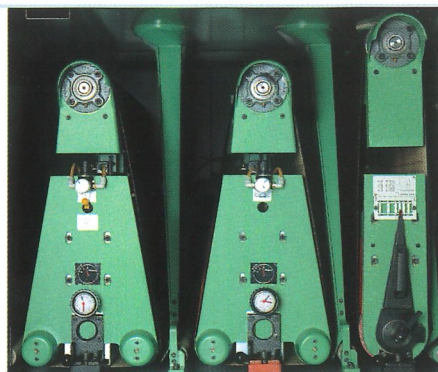


Breitbandschleifen

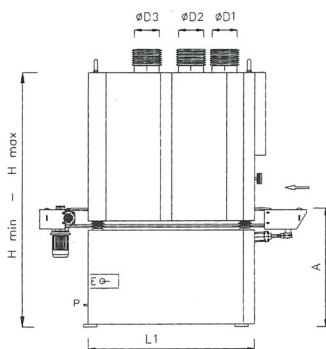
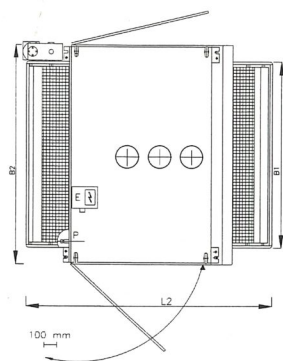
KUNDIG
Triplex



Die Kündig Triplex WWS für den industriellen Massivholzschliff, in Ausführung mit 2 Kontaktwalzen und 1 Schleifkissen



Die Kündig Triplex WSS für das anspruchsvolle Fein- und Furnierschleifen, in Ausführung mit 1 Kontaktwalze und 2 Schleifkissen



Typ	Kündig	Triplex WWS		Triplex WSS	
		1100	1350	1100	1350
Anzahl Aggregate		3	3	3	3
Arbeitsbreite	mm	1100	1350	1100	1350
Werkstückdicke min. - max.	mm	3 - 160	3 - 160	3 - 160	3 - 160
Arbeitshöhe A	mm	900	900	900	900
Schleifbandbreite	mm	1120	1350	1120	1350
Schleifbandlänge	mm	2000	2000	2000	2000
Vorschubgeschwindigkeit	m/min.	3 - 15	3 - 15	3 - 15	3 - 15
Antriebsmotoren	kW	18,5	18,5	15	18,5
Vorschubmotor	kW	1,5	1,5	0,75	1
Höhenverstellmotor	kW	0,75	0,75	0,75	0,75
Bürstmotor (Option)	kW	0,75	0,75	0,75	0,75
Anschlussleistung total	kW	36	36	31,5	36
Anschlussleitung	mm ²	5x10	5x10	5x10	5x10
Vorsicherung	Amp.	63	63	50	63
Pressluft-Druck	bar	6	6	6	6
Pressluft-Verbrauch	l/min.	6	6	6	6
Absaugstutzen Ø D1	mm	180	180	180	180
Absaugstutzen Ø D2	mm	180	180	180	180
Absaugstutzen Ø D3	mm	180	180	180	180
Absaugleistung ca.	m ³ /h	5400	5400	5400	5400
Luftgeschwindigkeit	m/s	20	20	20	20
Länge L1	mm	1300	1300	1510	1510
Länge L2	mm	1970	1970	2160	2160
Breite B1	mm	1200	1450	1200	1450
Breite B2	mm	1550	1800	1550	1800
Höhe H min.	mm	1860	1860	1860	1860
Höhe H max.	mm	2020	2020	2020	2020
Nettogewicht ca.	kg	2800	3100	2900	3200
Lärmemission im Leerlauf	dB	82	82	82	82
Lärmemission beim Schleifen	dB	82	82	83	83
CE-Norm		ja	ja	ja	ja

Technische Änderungen vorbehalten

Schweiz
Kündig AG
Hofstrasse 95
CH-8620 Wetzikon
Tel. 01 932 37 57
Fax 01 932 42 86
E-Mail: info@kundig.com

www.kundig.com

Deutschland
Kündig GmbH
Kindleber Strasse 168
D-99867 Gotha
Tel. 03621 8786-0
Fax 03621 8786-17
E-Mail: info@kundig.de

www.kundig.de

Frankreich
Kündig Sàrl
Le Gardot
F-25500 Montlebon
Tel. 03 81 67 42 64
Fax 0041 32 936 11 59
E-Mail: info@kundig.fr

www.kundig.fr

England
Kündig Ltd.
31, Churchill Close, Flackwell Heath
High Wycombe, Bucks. HP10 9LA
Tel. 01628 522625
Fax 01628 532827
E-Mail: info@kundig.co.uk

www.kundig.co.uk