



KANTENSCHLEIFMASCHINE LZK-S

mit KOMBINIERTEM BÜNDIGFRÄSAGGREGAT LZK-SF

EDGE SANDING MACHINE LZK-S

with COMBINED MILLING UNIT LZK-SF



Maschinenfabrik
LANGZAUNER Ges. m. b. H.





- Fräsaggregat zum Bündigfräsen, Fasefräsen und Radienfräsen*
- Vorderer Schleiftisch mit Furnierkantenschleifeinrichtung
- Hinterer Schleiftisch mit stufenloser Winkelverstellung
- Oszillation mittels Getriebe, Aggregatführung auf Kugelbüchsen
- Pneumatisch höhenverstellbarer Schleifbalken zur Ausnützung der Bandbreite
- Auswechselbare, gummierte Radienschleifscheiben, Ø 65 oder 90 mm
- Pneumatische Bandspannung
- Komplette Absaugung mit Gebläse und Staubsack
- Anbaumöglichkeit für Vorschubapparat

- Milling cutter for milling of excess veneer, chamfers and radii*
- Front table with veneer edge sanding device
- Rear table with infinitely variable angle adjustment
- Oscillation via worm gear, guided on ball bushings
- Pneumatically adjustable sanding support to utilize full width of belt
- Changeable, coated radii sanding discs Ø 65 or 90 mm
- Pneumatic tension of belt
- Complete dust exhaust unit with fan and dust bag
- Prepared for mounting an automatic feed unit

* Nur bei Type LZK-SF

* Only on type LZK-SF

Technische Daten

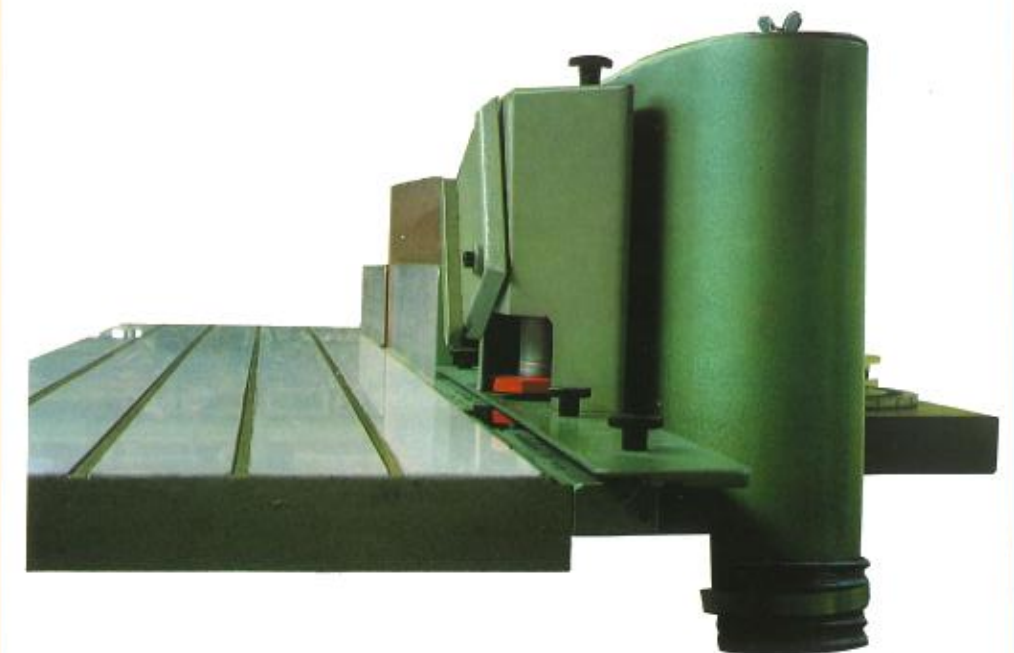
Motorleistung	3 kW
Bandlänge	3000 mm
Bandbreite	200 mm
Bandgeschwindigkeit	20 m/sec
Fräserdrehzahl*	11000 U/min
max. Fräserdurchmesser*	87 mm
Vorderer Schleiftisch	980x340 (1700x360 mm*)
Hinterer Schleiftisch	750x300 mm
Radienschleiftisch	400x200 mm
Gewicht	ca. 600 kp (650 kp*)
Platzbedarf	1800x950 (2000x950 mm*)

Technical datas

Motor power	3 kW
Length of belt	3000 mm
Width of belt	200 mm
Speed of belt	20 m/sec
Speed of milling cutter*	11000 U/min
Max. Diameter of cutter*	87 mm
Front sanding table	980x340 (1700x360 mm*)
Rear sanding table	750x300 mm
Radii sanding table	400x200 mm
Weight	ca. 600 kp (650 kp*)
Space required	1800x950 (2000x950 mm*)

* Nur bei Type LZK-SF

* Only on type LZK-SF



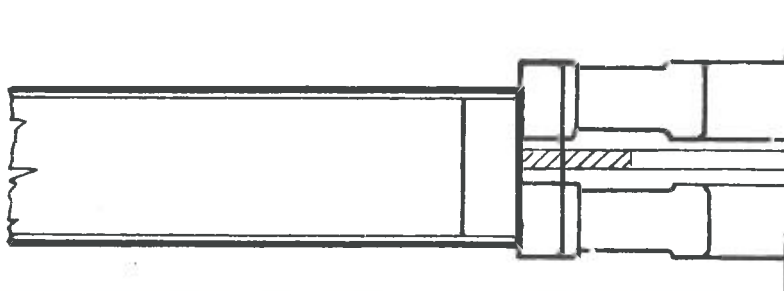
Fräsaggregat bei Type LZK-SF

Milling cutter on type LZK-SF

WERKZEUGPLAN / TOOLS AVAILABLE

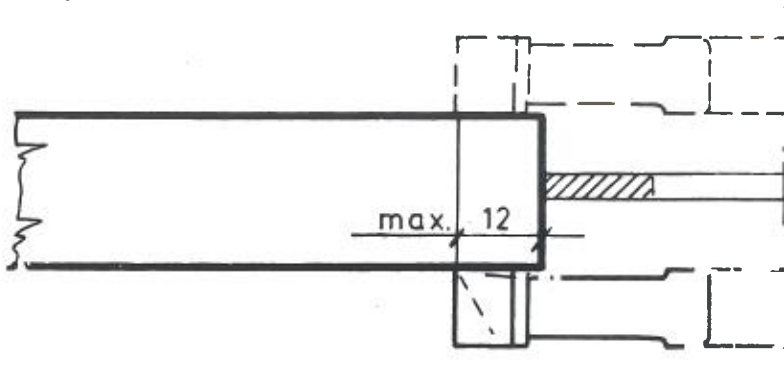
für Type LZK-SF for type LZK-SF

Standardausrüstung / Standard equipment



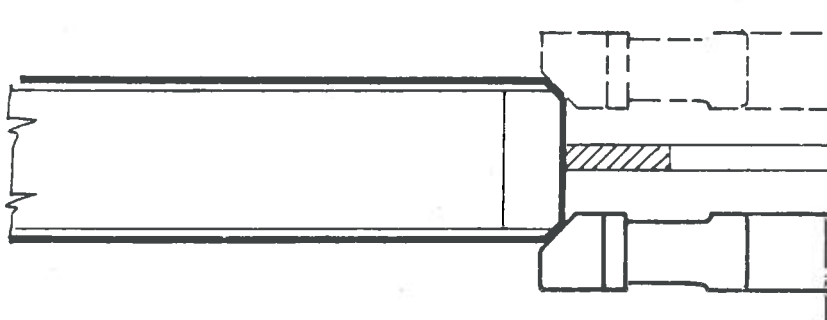
Nr. 250.5 oben
upper tool

Nr. 250.5 unten
lower tool



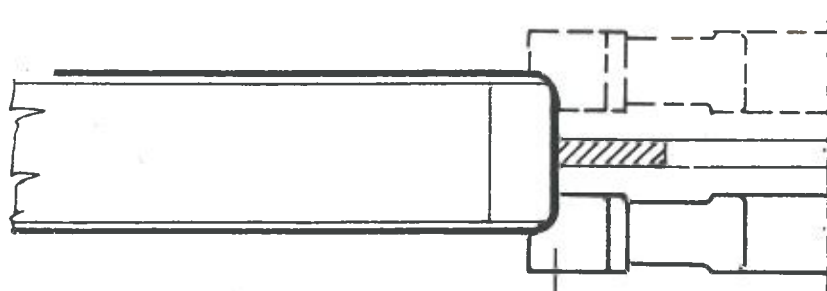
Nr. 251.5 oben
upper tool

Nr. 251.5 unten
lower tool



Nr. 252.5 oben
upper tool

Nr. 252.5 unten
lower tool



Nr. 253.5 oben R =
upper tool

Nr. 253.5 unten R =
lower tool

Radius 1,5-8 mm möglich
Radius 1.5-8 mm possible