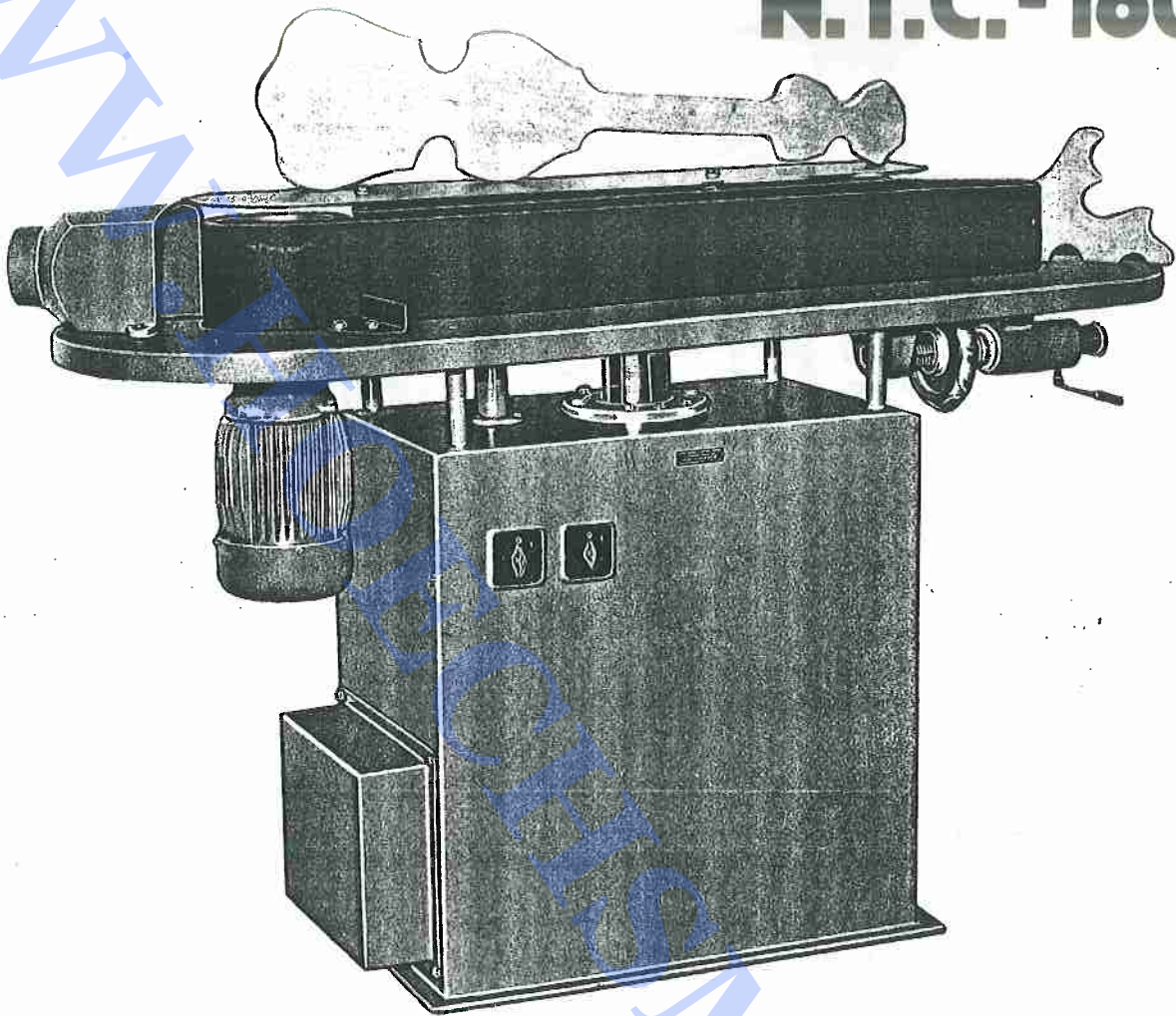


N.T.C. - 1600



MODELLO N.T.C. - 1600

Questa macchina conviene a tutti i lavori nell'industria dei mobili e per il modellaggio in cui necessita la smerigliatura di superfici incurvate o incavate.

MODEL N.T.C. - 1600

This machine is suitable for any furniture and modelling industries needing curved or recessed surfaces sanding.

MODELL N.T.C. - 1600

Diese Maschine ist geeignet für alle Arbeiten in der Möbelindustries und bei der Herstellung von Modellen, bei denen die Schleifung von geschweiften oder ausgehohlenen Teilen noetig ist.

Dati tecnici

Technical Data

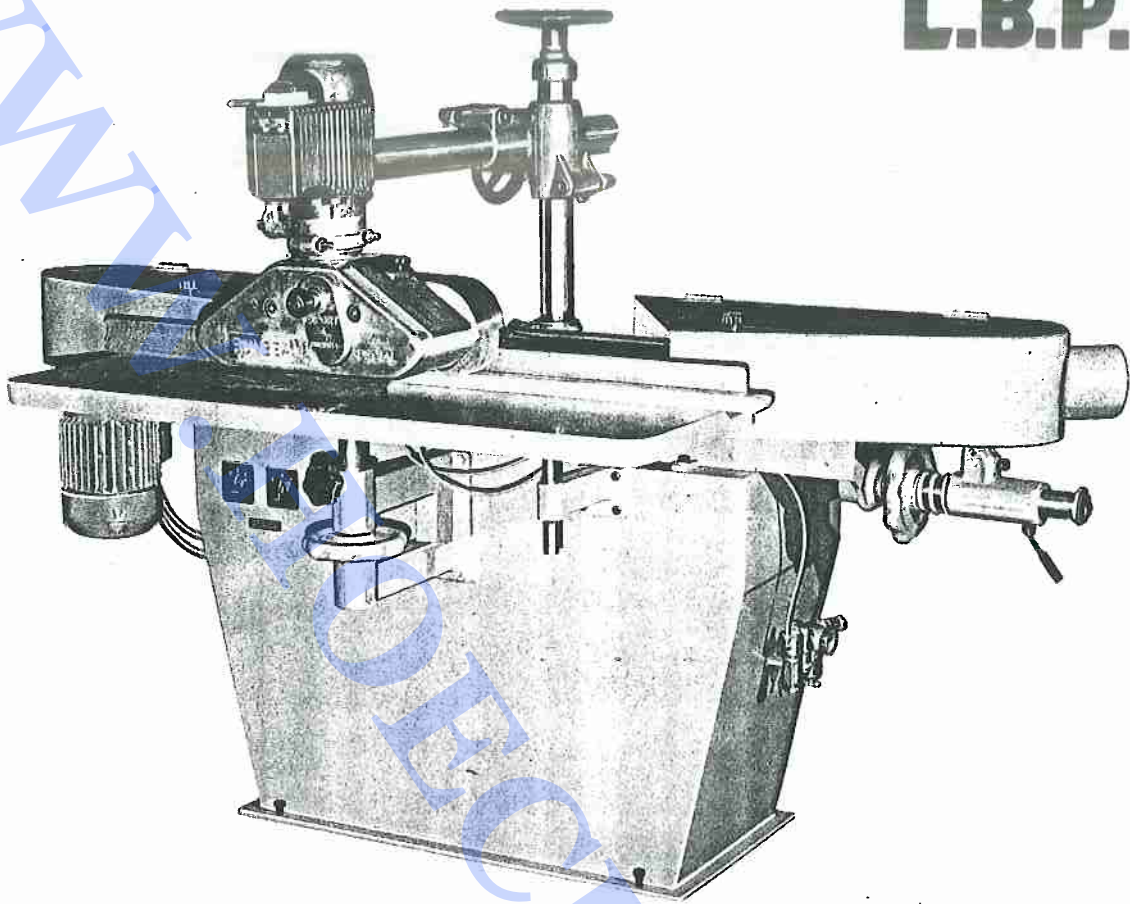
Technische Daten

- Tavola intera con doppio senso di lavorazione 1630x600mm.
- Dimensioni nastro 2620x130mm.
- Corsa oscillante 40mm.
- Rullo condotto di ϕ 60mm. sostituibile con altri di ϕ variabile da un min. di 40mm. a un max. di 80mm.
- Motore traino nastro 1,5 HP.
- Motore per oscillazione 1 HP.
- Misure d'ingombro 1650x1000x600mm.
- Peso complessivo 280 Kg. circa

- Double-way working full table 1630x600mm.
- Belt sizes 2620x130mm.
- Oscillation stroke 40mm.
- Driven roll 60mm. ϕ replaceable with others of variable ϕ from 40mm. min. to 80mm. max.
- 1.5 HP. belt driving motor
- 1 HP. motor for oscillation
- Overall dimensions 1650x1000x600mm.
- Total weight 280 Kg. app.

- Vollständiger Tisch mit doppel-seitiger Arbeitsmöglichkeit 1630x600mm.
- Bandmass 2620x130mm.
- Schwunglauf 40mm.
- Leitwaize ϕ 60mm. durch andere von Min. ϕ 40mm. bis Max. ϕ 80mm., ersetzbar.
- Bandschleppmotor 1,5 HP.
- Motor für Schwingungen 1 HP.
- Abmessungen 1650x1000x600mm.
- Gesamtgewicht 280 Kg. zirka.

L.B.P.-2



MODELLO L.B.P.-2

Risolve brillantemente problemi di levigalucidatura su profili dritti e sagomati dando delle finiture eccezionali. Si opera direttamente con il nastro abrasivo che tramite opportuni accorgimenti meccanici lo si fa aderire alla sagoma del pezzo da lavorare. Un dispositivo pneumatico aziona la staffa assicurando uniformità d'asportazione sia alle entrate che alle uscite. Rappresenta la macchina ideale per i fabbricanti di sedie e mobili moderni, e per serramentisti ecc. Tale modello viene posto in vendita senza avanzamento.

MODEL L.B.P.-2

Brightly solves the problems of smoothing and polishing straight and shaped profiles, reaching exceptional finishings. Process is performed through directly applying grinding tape, which by mechanical special shrewdness adheres to the shape of the piece to be processed. The pneumatic device moves the stirrup, assuring uniformity to the removal as well at the inlets as at the outlets; it represents the ideal machine for manufactures of chairs and the modern furnitures and for manufactures of window and door frames. This model is available on the market without feed.

MODELL L.B.P.-2

Diese modell loest alle Schleifprobleme auf geraden und geformten Profilen und gewaehrleistet ausgezeichnete Feinbearbeitungen. Es wird direkt mit dem Schleiband des zu bearbeitenden Werkstueckes anahften laesst. Eine pneumatische Vorrichtung betaetigt das Spanneisen und gewaehrleistet Gleichfoermigkeit sowohl bei den Eingaengen als auch bei den Ausgaengen. Es stellt die ideale Maschine fuer Hersteller von modernen Stuehlen und Moebeln, Tueren und Fenstern usw. dar. Diese Modell wird ohne Vorschub verkauft.

Dati tecnici

Technical Data

Technische Daten

- Tavola di lavoro 1120x375mm. orientabile verticalmente.
- Motore traino nastro 2 velocità (HP. 3 e HP.4,2) 1400G/min. - 2800G/min.
- Velocità nastro 860m/min. 1720/min.
- Nastro abrasivo 4150x40 ÷ 130mm.
- Misure d'ingombro 2000x1000x850mm.
- Peso Kg. 380 circa

- Working table 1120x375mm. vertically orientable
- 2 Speed belt driving motor (HP.3 -HP. 4.2) r/min. - 2800 r/min.
- Belt speed 860 m/min. 1720 m/min.
- Belt dimensions 4150x40 ÷ 130mm.
- Overall dimensions 2000x1000x850mm.
- Total weight 380 Kg. approx.

- Arbeitstisch 1120x375mm. Senkrechtorientieren
- Bandschleppmotor 2 Geschwindigkeit (HP.3 - HP.4,2) 1400 G/min - 2800 G/min
- Bandgeschwindigkeit 860 m/min 1720 m/min
- Bandmasse 4150x40 ÷ 130mm.
- Abmessungen 2000x1000x850mm.
- Gesamtgewicht 380 Kg. zirka