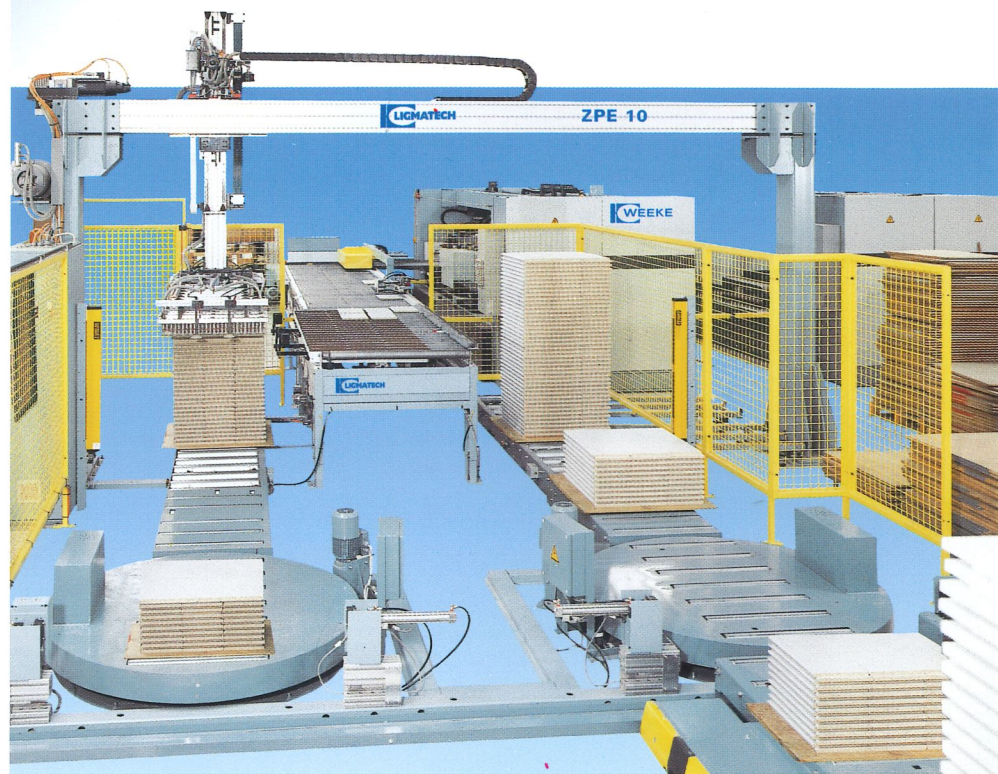


Baureihe ZPE Champ

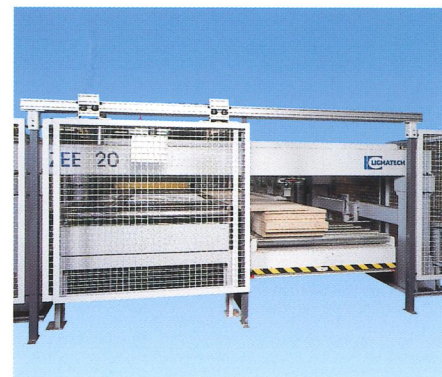
Portalanlagen für
universelle
Handlingaufgaben

ZPE Champs: die unermüdlichen Zuarbeiter in der gesamten Fertigung

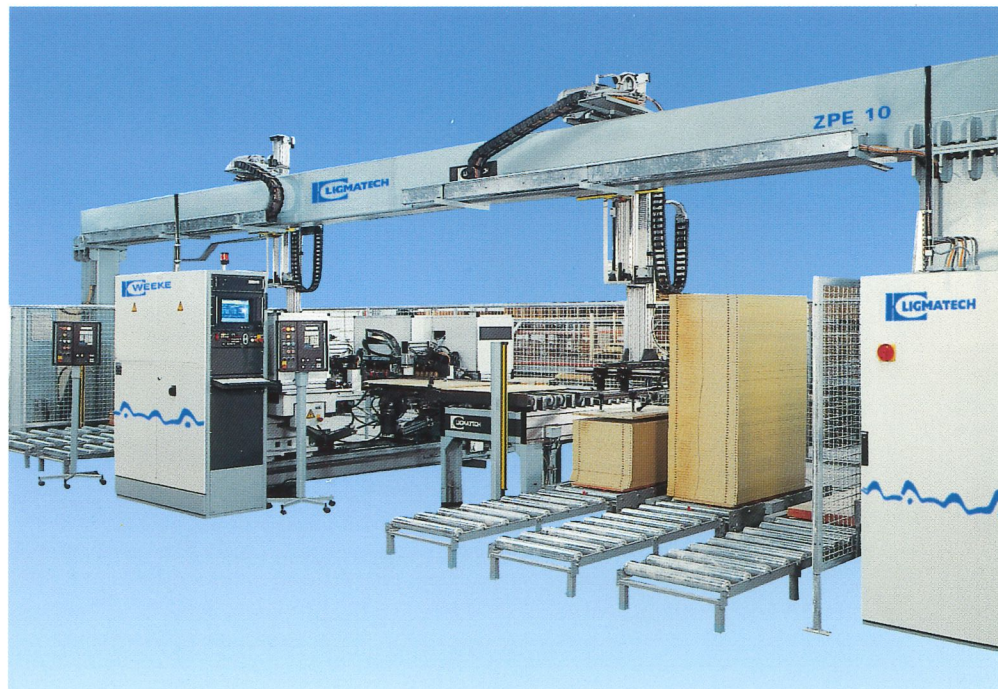
Die Champs von Ligmatech – Portal-Handlinganlagen vom Typ ZPE – dienen zum effizienten und komfortablen Beschicken oder Abstapeln von Platten an Bearbeitungsmaschinen oder -straßen. Etwa Bohrautomaten, Kantenleimmaschinen, Schleifstraßen, Post-/Softformungstraßen – um nur einige Beispiele zu nennen. Ebenso vielseitig lassen sie sich in Montage- oder Verpackungslinien integrieren: Sie setzen Korpusse oder Kartons um, sie legen Mitnahmemöbel in Kartons ein, sie palettieren – einzeln, über Kreuz, um 90° gedreht, nebeneinander ... Kurz: Es sind die universellen, unermüdlichen Helfer in allen Bereichen der industriellen Möbelfertigung.



ZPE 10 an zwei Weeke BST 50



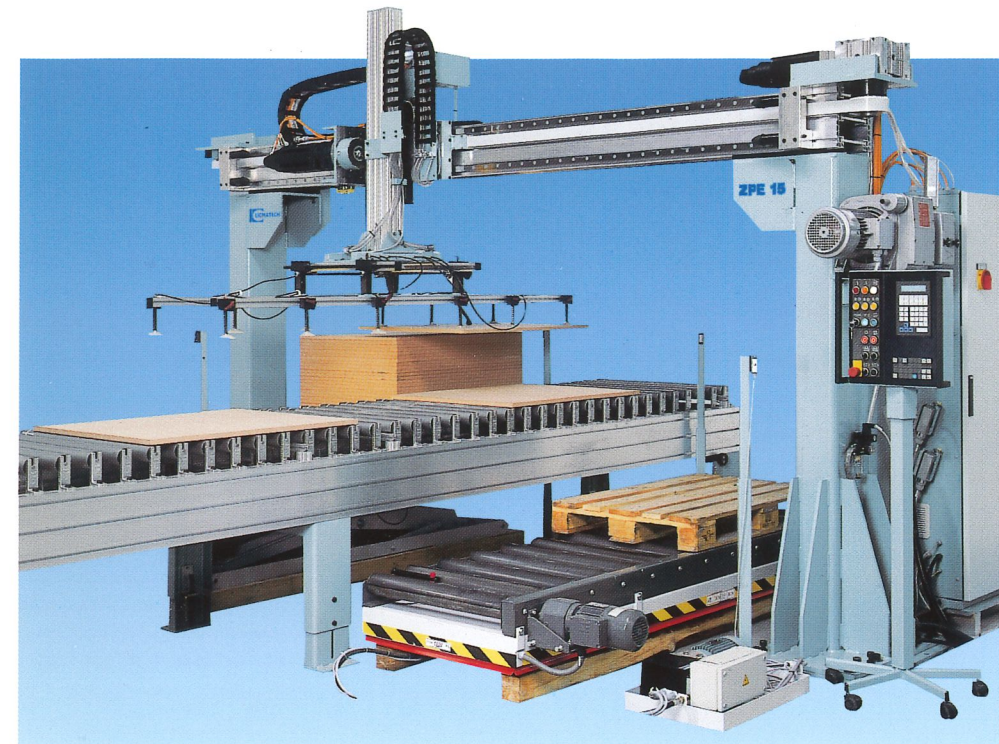
Beschickung einer Friz-Kaschieranlage mit Pusher



ZPE 10 an Weeke BMT 450



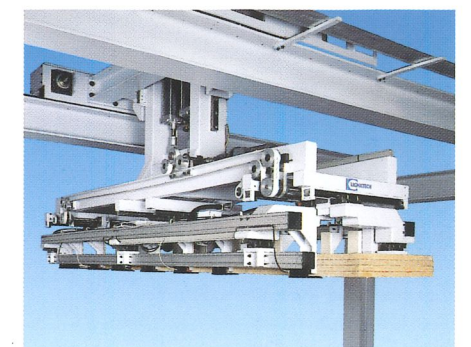
Abstapelung von Arbeitsplatten an einer Friz-Kaschieranlage



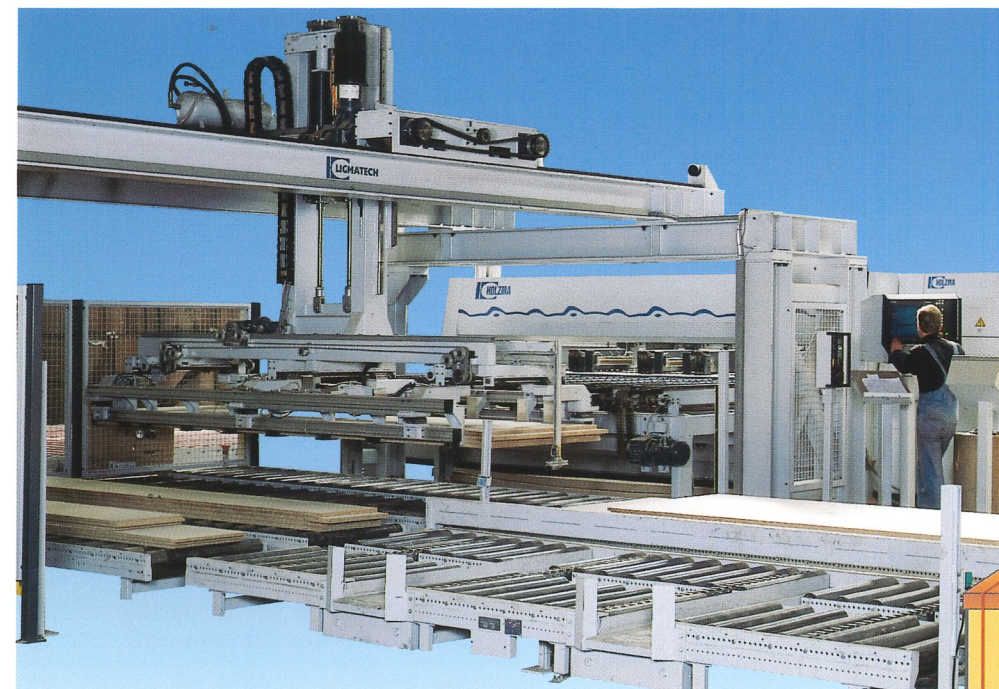
Doppelseitige Beschickung mit Hubbühne für hohe Taktleistungen



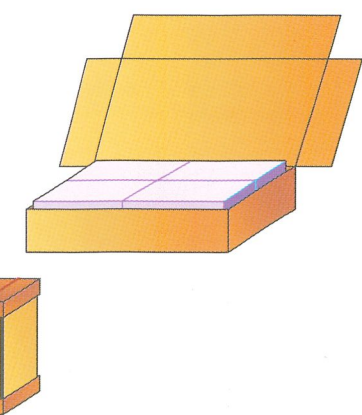
Beschickung einer Homag-Postformingmaschine mit Wender



Paketgreifer am ZPE 25/42

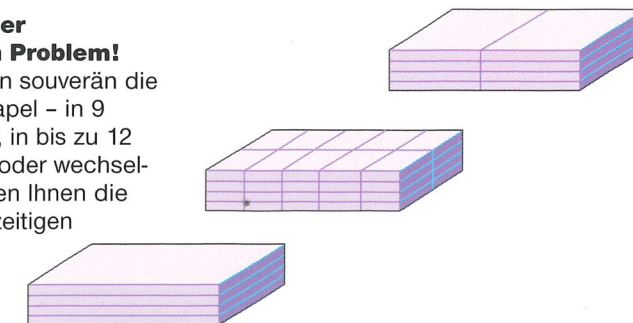


Abstapelung mit Sortierung ZPE 25/42 an einer Holzma-Säge HPL, Hubleistung 750 kg



Komplexe Stapelbilder und -aufgaben? Kein Problem!

Die Champs verarbeiten souverän die unterschiedlichsten Stapel – in 9 Reihen nebeneinander, in bis zu 12 Reihen hintereinander oder wechselseitig versetzt. Sie bieten Ihnen die Möglichkeit der gleichzeitigen Mehrfachbeschickung und -abstapelung,



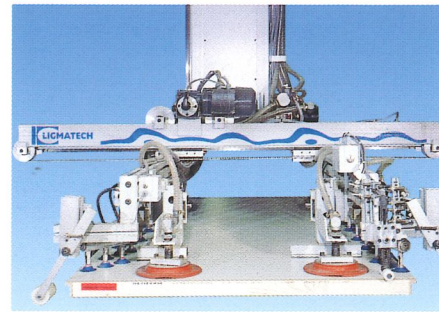
auf Europaletten, Rollenbahnen oder Transportsystemen. Durch die Wegmeßinstrumente in den Achsen fahren die Maschinen präzise jede programmierte Position an. Ob in kleinen Kommissionen oder in der großen Serie. All das sorgt für einen wirklich kontinuierlichen Materialfluß. Und es erhöht die Effizienz Ihrer Fertigung ganz beträchtlich!

Optimales Handling an Durchlauf-Bearbeitungszentren



Hochwertige Bauteile – preiswert aus der Serie heraus

Durch rationelle Serienproduktion und einen durchdachten Systembaukasten konnte Ligmatech das Preis-Leistungs-Verhältnis der Anlagen äußerst günstig gestalten. Gleichzeitig hat dieses Konzept zur Folge, daß beispielsweise selbst das preiswerteste Modell der ZPE-Baureihe mit hochwertigen Führungssystemen ausgestattet ist. Und: Sie können Ihren Champ natürlich als Standardmodell oder als spezifische Systemlösung erhalten.



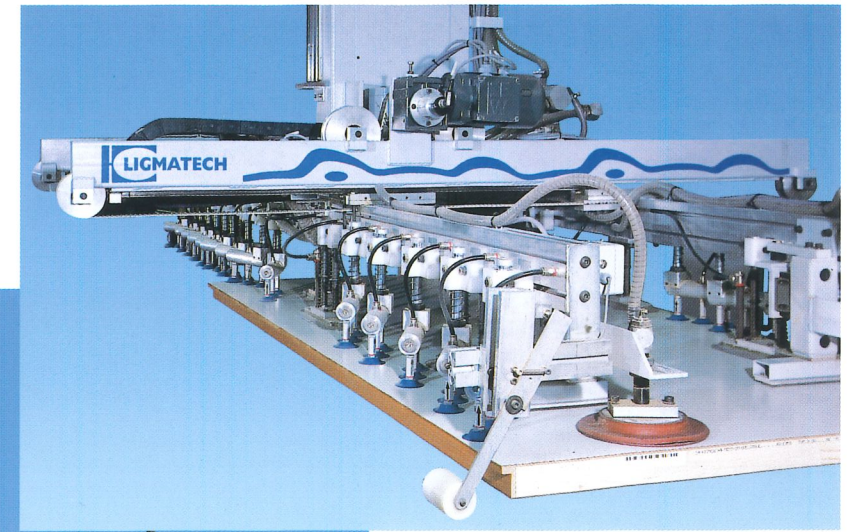
Detailansicht der Saugtraverse

Zu geringe Deckenhöhe? Die Champs machen sich klein!

Die senkrechte Achse der ZPE-Anlagen läßt sich mit einem Teleskop ausstatten. Dadurch halbieren Sie praktisch ihren Verfahrensweg, und die Gesamthöhe der Anlage verringert sich deutlich – bei gleicher Hubhöhe der Traverse, versteht sich. So ist auch eine niedrige Deckenhöhe der Fertigungshalle kein Problem mehr.



Bearbeitungsanlage für Brandschutztüren mit Beschickung, BAZ und Abstapelung



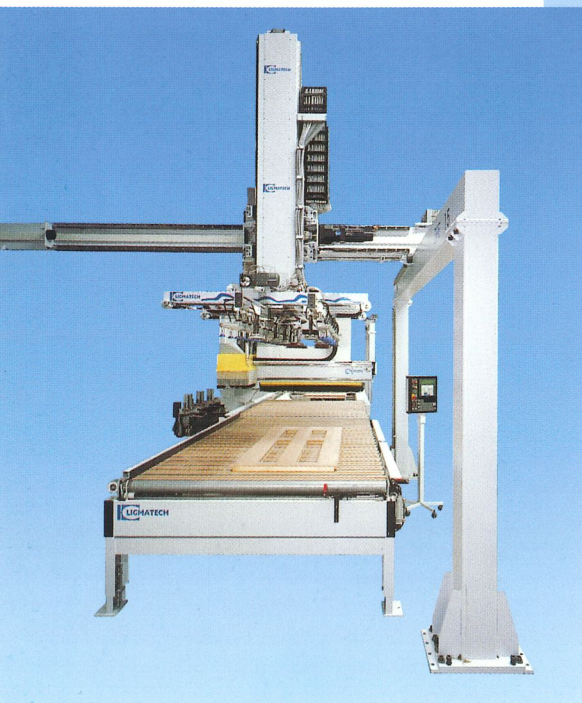
Saugtraverse, die sich auf die Breite und die notwendigen Teileausschnitte automatisch rüstet.

Ohne Fundamente einfach aufstellen

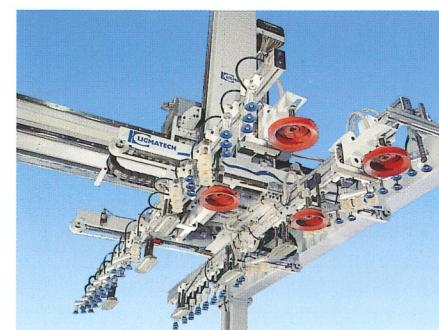
Die Baureihe ZPE Champ arbeitet bodengebunden, ohne Fundamente. Durch ihre platzsparende Portalbauweise geben sich die Champs mit sehr wenig Stellfläche zufrieden. Und weil Sie auf eine zusätzliche Hubplattform für die Stapel verzichten können, benötigen Sie auch keine Grube.

Beschickung mit ZPE 15 für Türen bis 250 kg

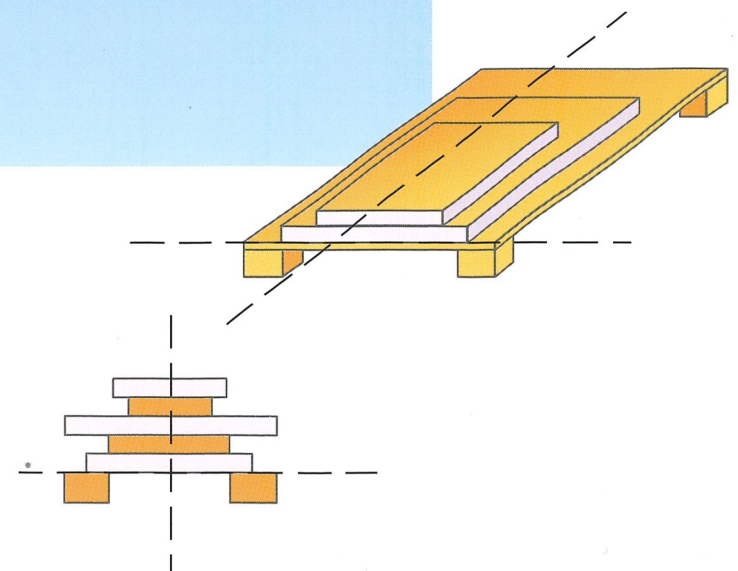
- Saugtraverse ist auf Stapelform selbststützend, sie vermißt den Stapel und stellt sich auf jedes Türblatt ein
- Beschickung von „Christbaumstapeln“ ohne Programmierung der Stapelform



Abstapelung an einem Türen-BAZ mit Restteileentsorgung in Container und Qualitätskontrollplatz

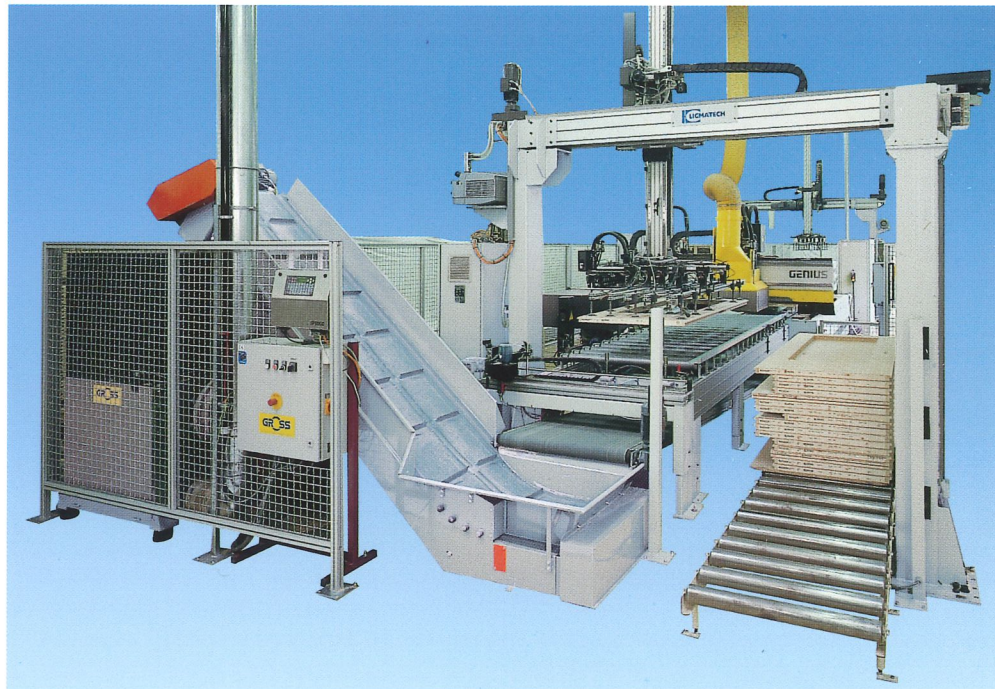


Programmierbare Saugtraverse für die Abstapelung der Türen und Restteileentsorgung



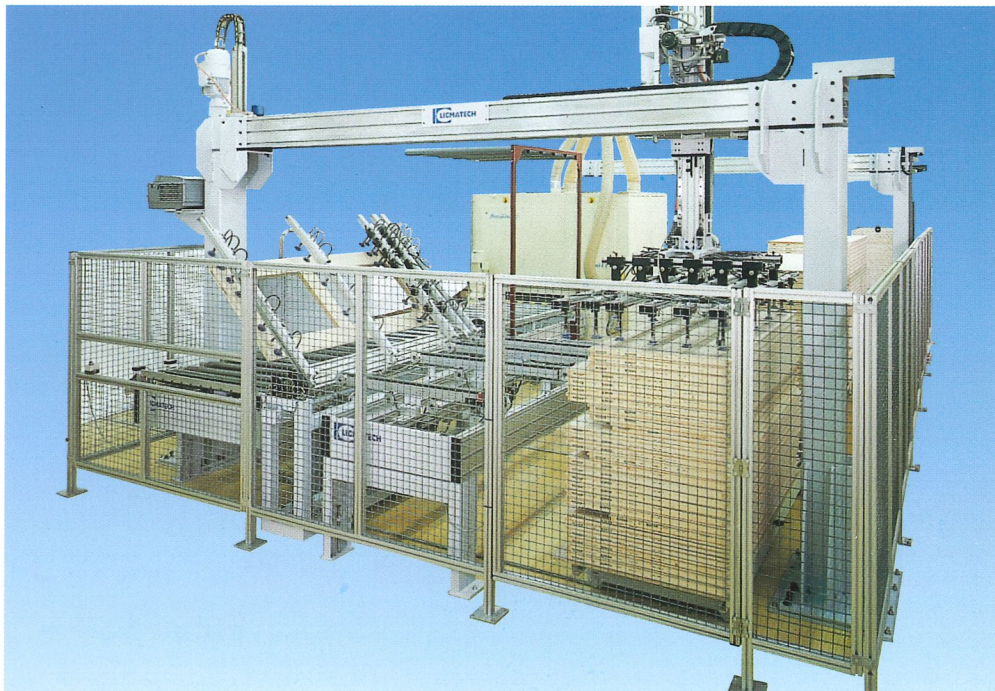
Der Champ löst Ihre spezifischen Aufgaben

Die Steuerung:
Homatic NC 16 oder NC 21
 Homatic-Steuerungen sind durch und durch betriebssicher, auch unter härtesten Bedingungen. Die NC 16 ist eine besonders preiswerte, komfortable Steuerung, die Ihnen bereits den Dialog und die Diagnose im Klartext bietet. Die NC 21 bietet zusätzlich noch mehr Komfort in Form einer PC-Oberfläche.



Beschickung und Abstapelung an einem BAZ mit Restteileausschleusung

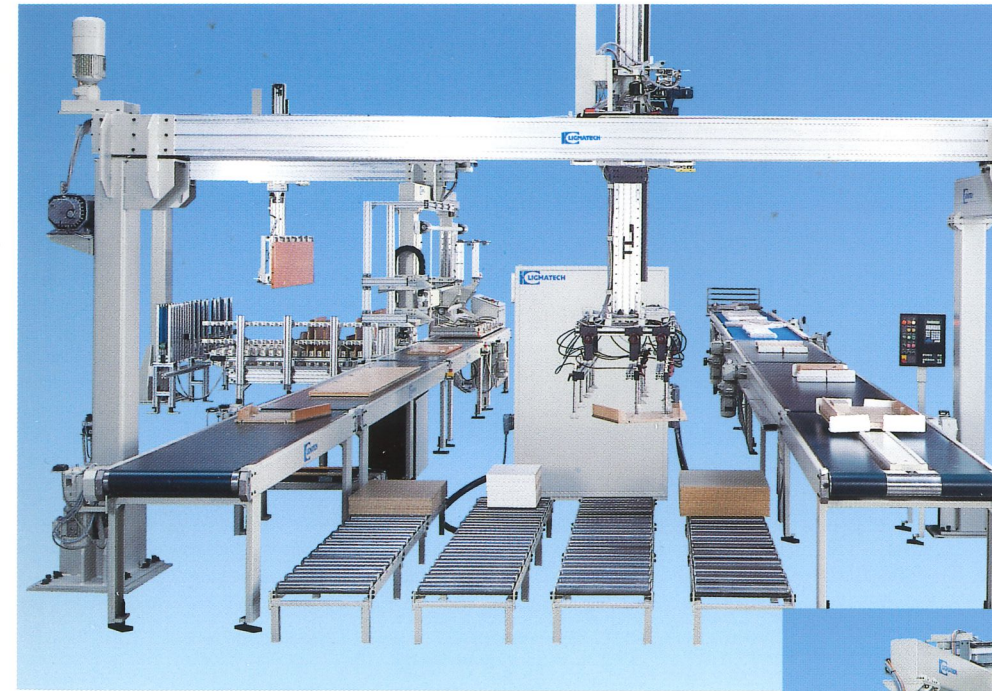
Die Ligmatech-Gesamtlösung
 Vom ersten Beratungsgespräch über die Planung und Realisierung bis hin zur Inbetriebnahme in Ihrem Unternehmen: Von uns und unseren Vertriebspartnern bekommen Sie alles aus einer Hand. Lassen Sie sich doch einmal ganz unverbindlich beraten und auf neue, konstruktive Ideen bringen.



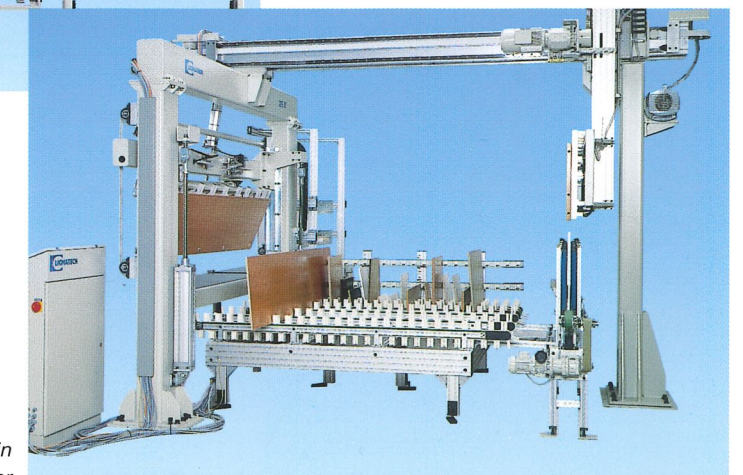
ZPE-Anwendung an einer Türensleifanlage mit Wender für den Seitenwechsel



Champ ZPE 10 als Teilelager vor einer Badmöbel-Montagelinie



Handling an einer Schlafzimmerbearbeitungs- und Verpackungsanlage



Handling in einem Plattenspeicher

Ligmatech ist überall
 Durch die Einbindung in die Homag-Gruppe verfügt Ligmatech über ein weltweit gut ausgebautes Service-, Vertriebs- und Händlernetz.

Ausgezeichnete Qualität
 Ligmatech ist, wie die gesamte Homag-Gruppe, nach DIN EN ISO 9001 zertifiziert (TÜV CERT), und die Produkte entsprechen der CE-Norm.

Gleiche Teile, einfaches Handling
 Viele Teile, Steuerungselemente und Baugruppen sind bei den Maschinen und Anlagen der Homag-Gruppe identisch. Dies erleichtert die Bedienung, senkt die Kosten, vereinfacht die Ersatzteilhaltung und beschleunigt die Wartung und den Service – um nur einige wenige Beispiele zu nennen.

Technische Daten

	ZPE 10				ZPE 15			
	ZPE 10/50	ZPE 10/150	ZPE 10/250	ZPE 10/50 T	ZPE 15/50	ZPE 10/150	ZPE 15/250	ZPE 10/50 T
Max. Werkstückgewicht in kg	50	150	250	50	50	150	250	50
Taktleistung ohne Hubbühne in Takten/min	7	5	3	7	12	8	5	12
Taktleistung mit Hubbühne in Takten/min	9	7	5	9	16	11	9	16

	ZPE 20	ZPE 25			ZPE 50
		ZPE 25/25	ZPE 25/36	ZPE 25/42	
Max. Werkstückgewicht in kg	25	250	500	750	50
Taktleistung ohne Hubbühne in Takten/min	6	bis 4	(weg-abhängig)	(weg-abhängig)	bis 6 (wegabhängig)
Taktleistung mit Hubbühne in Takten/min	8	bis 5	(weg-abhängig)	(weg-abhängig)	bis 6 (wegabhängig)

Ihr Ansprechpartner:



Ligmatech Maschinenbau GmbH
 Ligmatech Straße 1
 D-09638 Lichtenberg
 Tel. +49 (3 73 23) 16-0
 Fax +49 (3 73 23) 1 61 70
 vk80rr@dehomag.e-mail.com
 www.ligmatech.de
 www.homag.de