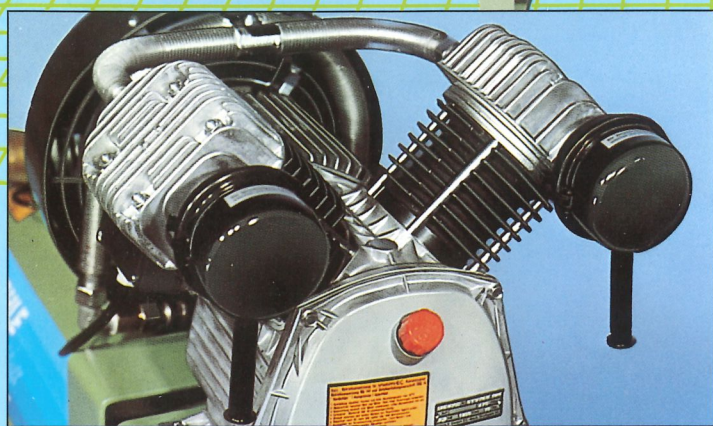


Kompressoren Baureihe SAE/SAZ 10 bar

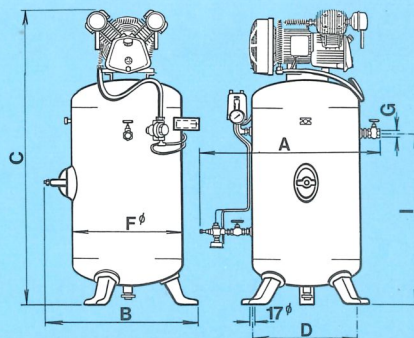
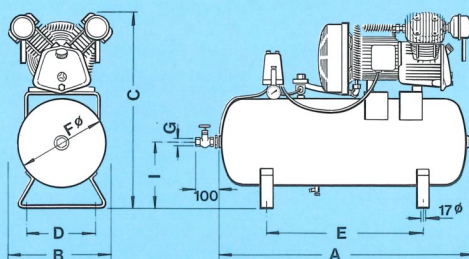
ein- und zweistufig

Liefermengen 210-1075 l/min

Antriebsleistungen 1,5-7,5 kW



- Drehstrommotoren 400 V, 50 Hz, Schutzart IP 54, direktgekoppelt mit dem Kompressor
- serienmäßig mit 90-, 200-, 300- und 400-Liter-Behältern
- vollautomatisch mit EIN/AUS-Regelung über einstellbaren Druckschalter mit Motorschutz und Entlüftungsventil (bis einschließlich 4 kW Antriebsleistung). Ab 5,5 kW wird ein YΔ-Schalter auf Wunsch lose mitgeliefert, die Anlaufentlastung erfolgt über ein angebautes Magnetventil
- komplett ausgestattet mit Rückschlagventil, Manometer, Sicherheitsventil, Kondensatablaß und Absperrventil
- Alle Anlagen sind baumustergeprüft (ZUA), d. h. die erste TÜV-Abnahme entfällt



Technische Daten und Abmessungen

Modell	Ansaugleistung l/min	Liefermenge bei 7 bar l/min	Höchstüberdruck bar	Motor kW	Behälterinhalt Liter	Gewicht ca. kg	Abmessungen mm							
							A	B	C	D	E	F ϕ	G	I
SAE 311D/90	310	210	10	1,5	90	70	1090	385	840	300	600	350	R 1/2"	250
SAE 470D/90	460	302	10	2,2	90	86	1090	425	790	300	600	350	R 1/2"	250
SAE 470D/200	460	302	10	2,2	200	109	1395	600	960	400	950	450	R 1/2"	355
SAE 470D/200 st*	460	302	10	2,2	200*	109	790	760	1420	650	-	550	R 1/2"	750
SAE 610D/200	600	410	10	3,0	200	110	1395	600	970	400	950	450	R 1/2"	355
SAE 610D/200 st*	600	410	10	3,0	200*	110	790	760	1425	650	-	550	R 1/2"	750
SAE 610D/300	600	410	10	3,0	300	143	1415	700	1070	400	950	550	R 3/4"	405
SAE 610D/300 st*	600	410	10	3,0	300*	143	890	810	1510	650	-	650	R 3/4"	840
SAZ 761-10/300	750	605	10	4,0	300	184	1415	720	1180	400	950	550	R 3/4"	405
SAZ 1011-10/300	960	768	10	5,5	300	259	1415	750	1260	400	950	550	R 3/4"	405
SAZ 1011-10/400	960	768	10	5,5	400	293	1785	750	1260	400	1100	550	R 3/4"	405
SAZ 1311-10/300	1290	1075	10	7,5	300	256	1415	760	1290	400	950	550	R 3/4"	405
SAZ 1311-10/400	1290	1075	10	7,5	400	290	1785	760	1290	400	1100	550	R 3/4"	405

* mit stehendem Behälter

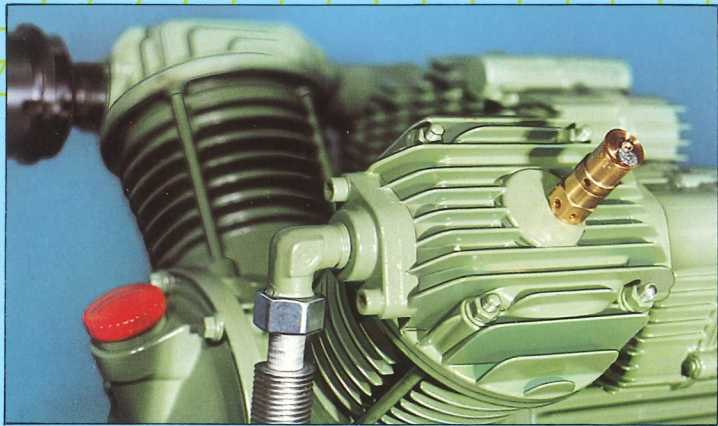
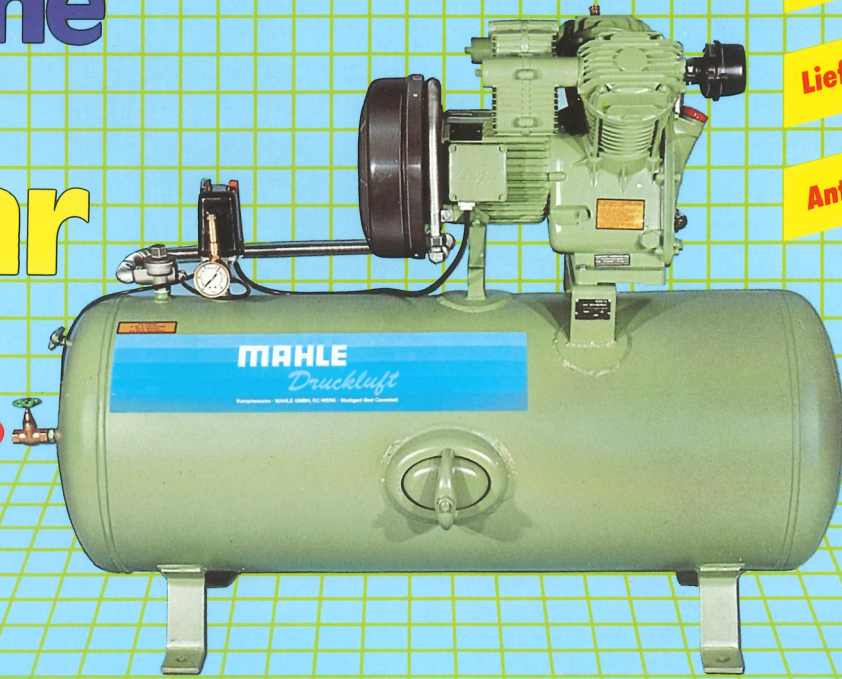
Änderungen vorbehalten

Kompressoren Baureihe SAZ 15 bar

zweistufig

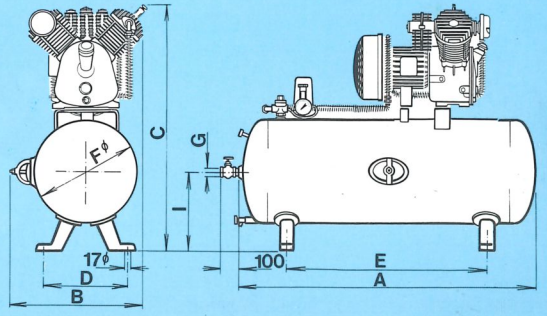
Liefermengen 204-935 l/min

Antriebsleistungen 1,5-7,5 kW



- serienmäßig mit 200-, 300- und 400-Liter-Behältern
- vollautomatisch mit EIN/AUS-Regelung über einstellbaren Druckschalter mit Motorschutz und Entlüftungsventil (bis einschließlich 4 kW Antriebsleistung). Ab 5,5 kW wird ein Δ -Schalter auf Wunsch lose mitgeliefert, die Anlaufentlastung erfolgt über ein angebautes Magnetventil
- komplett ausgestattet mit Rückschlagventil, Manometer, Sicherheitsventil, Kondensatablaß und Absperrventil

- Drehstrommotoren 400 V, 50 Hz, Schutzart IP 54, direktgekoppelt mit dem Kompressor
- Alle Anlagen sind baumustergeprüft (ZUA), d. h. die erste TÜV-Abnahme entfällt



Technische Daten und Abmessungen (mm)

Modell	Ansaugleistung l/min	Liefermenge bei 10 bar l/min	Höchstüberdruck bar	Motor kW	Behälter Inhalt Liter	Gewicht ca. kg	Abmessungen (mm)							
							A	B	C	D	E	FØ	G	I
SAZ 281-15/200	265	204	15	1,5	200	114	1395	600	960	400	950	450	R 1/2"	355
SAZ 431-15/200	410	293	15	2,2	200	137	1395	650	1075	400	950	450	R 1/2"	355
SAZ 561-15/200	550	418	15	3,0	200	140	1395	650	1080	400	950	450	R 1/2"	355
SAZ 561-15/300	550	418	15	3,0	300	174	1415	710	1180	400	950	550	R 3/4"	405
SAZ 761-15/300	750	520	15	4,0	300	184	1415	720	1180	400	950	550	R 3/4"	405
SAZ 1011-15/300	960	672	15	5,5	300	259	1415	750	1260	400	950	550	R 3/4"	405
SAZ 1011-15/400	960	672	15	5,5	400	293	1785	750	1260	400	1100	550	R 3/4"	405
SAZ 1311-15/300	1290	935	15	7,5	300	256	1415	760	1290	400	950	550	R 3/4"	405
SAZ 1311-15/400	1290	935	15	7,5	400	290	1785	760	1290	400	1100	550	R 3/4"	405

Änderungen vorbehalten

MAHLE
Druckluft

MAHLE GMBH
Kompressoren Druckluftgeräte
Schaflandstraße 10/1, D-70736 Fellbach · Postfach 16 48, D-70706 Fellbach
Telefon (07 11) 50 03-0, Telex 722828-0 ma d, Telefax (07 11) 50 03-177 und 1 88