

Toupie à arbre fixe T 20



Reg. Nr. 4109

Une toupie à arbre fixe avec le maximum de flexibilité



Technique et qualité convaincantes

Réglage électrique de la hauteur . . .

Dès la version de base, la toupe T 20 permet grâce à un servo moteur le positionnement de la hauteur d'outil de manière rapide et précise.

La course maxi de 150 mm rend la T 20 multifonctionnelle.

. . . avec une visibilité optimale

Le clavier opératoire de la T 20 est positionné de façon ergonomique et indique sur l'affichage LED bien lisible la hauteur de fraisage avec une exactitude de 1/10 de mm.

Avec les deux vitesses de réglage actionnées par des boutons poussoirs votre outil est réglé en hauteur en quelques secondes.



Toupe T 20 MARTIN avec dispositif de protection pour travail au guide Centrex T 2000 et réglage de vitesse en continu T 2003

Le nouveau standard

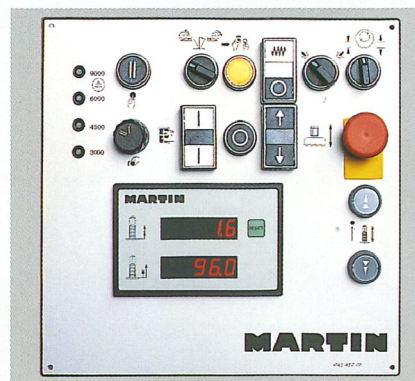
Toutes les variantes du clavier de commande de la T 20 Standard vous offrent un maximum en simplicité et précision des réglages.

A gauche vous voyez le clavier de commande avec le display de réglage de vitesse en continu T 2003 (option).

A droite le clavier de commande dans sa version de base avec affichage LED pour mesure absolue et relative et les affichages pour la vitesse actuelle.



La liberté en continu



Le nouveau standard

Dornfix – un système de changement rapide qui mérite son nom

Dès la version de base vous avez un véritable système de changement rapide pour le mandrin.

Cinq tours avec la clé dynamométrique (incluse dans la livraison) suffisent pour changer de mandrin. Grâce au coussinet cône à angle obtus (SK 40) le nouveau mandrin se positionne avec précision en quelques secondes.



Changement rapide du mandrin avec la clé dynamométrique



Précision - Mandrin avec coussinet cône à angle obtus SK 40

La toupie MARTIN T 20 DuoControl – fixe – mais si flexible en même temps

La T 20 offre dès la version de base tout ce qui coûte ailleurs un supplément:

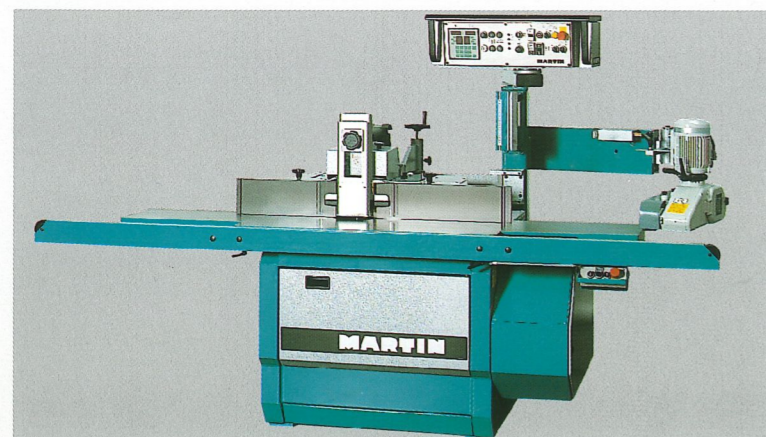
- Réglage électrique rapide de la hauteur de coupe d'après indication digitale LED
- Système de changement rapide «Dorn-fix» du mandrin porté fraise
- Blocage électro-pneumatique du mandrin
- Prise de courant 400 V pour l'entraîneur

Le support pivotant T 2040 – la solution idéale pour votre entraîneur:

Le support pivotant pour l'entraîneur MARTIN vous épargne la plupart des longs travaux de réglage qui étaient nécessaires avant:

Grâce au réglage électrique de la hauteur, l'entraîneur s'ajuste facilement avec précision. Il suffit de tirer le bouton de verrouillage pour obtenir le pivotement latéral du support et de l'entraîneur.

Une fois l'outil changé, le support, avec son réglage électrique de la hauteur, est verrouillé exactement à sa position de travail initiale.



Dégager simplement en pivotant: Support pour fixer l'entraîneur T 2041 (avec pupitre de commande T 2001)



Travail en sécurité: La butée d'attaque pour travaux arrêtés T 2025 réduit considérablement les risques d'accident. Après son utilisation elle est simplement rabattue sous la table.

Plus facile

Le pupitre de commande supérieur T 2001 rend le travail avec la toupie T 20 encore plus confortable grâce à ses affichages LED bien lisibles et aux touches fonctionnelles du tableau. Le support pivotant pour le guide T 2035 vous procure par son maniement simple une table bien dégagée. Même le remontage du guide ne pose plus aucun problème.

Plus rapide

La toupie à arbre fixe T 20 DuoControl est encore plus flexible grâce à sa commande à 2 axes. Vous pouvez positionner le mandrin et le guide de manière précise et rapide aux mesures désirées tout en mémorisant jusqu'à 100 positions du guide et du mandrin.

En combinaison avec le positionnement en hauteur rapide de l'arbre T 2006 (option) la T 20 DuoControl devient une machine pour le travail avec deux outils empilés. Il suffit de presser une touche pour effectuer le changement de position entre les deux hauteurs de fraisage que vous avez choisies.

Plus grand

Grâce aux rallonges latérales de table T 2021 avec support frontal extensible, des pièces de grande taille peuvent être travaillées avec plus de facilité et de sécurité.

La renommée des machines MARTIN est la garantie pour la qualité et la durée dans la précision

Des standards de qualité très élevés et des solutions bien conçues jusqu'au moindre détail:

Des roulements à billes de très haute précision garantissent, avec le logement de l'arbre usiné en technique CNC et le bâti amortisseur en construction mixte acier béton, le fonctionnement de l'arbre et des résultats de fraisage parfaits. De faibles émissions de bruit et de poussière contribuent aux conditions optimales de votre poste de travail.

Le graissage centralisé des parties mobiles et le graissage à longue durée des roulements réduisent considérablement les temps d'entretien de la machine.

Toupie à arbre fixe T 20 DuoControl avec accessoires:

T 2000 Dispositif de protection pour travail au guide Centrex, T 2001 Pupitre de commande, T 2021 Rallonges latérales de table et support frontal, T 2035 Support pivotant pour guide et T 2041 Support pour entraîneur (livraison sans entraîneur)



N'hésitez pas à nous contacter, nous sommes toujours à votre disposition!

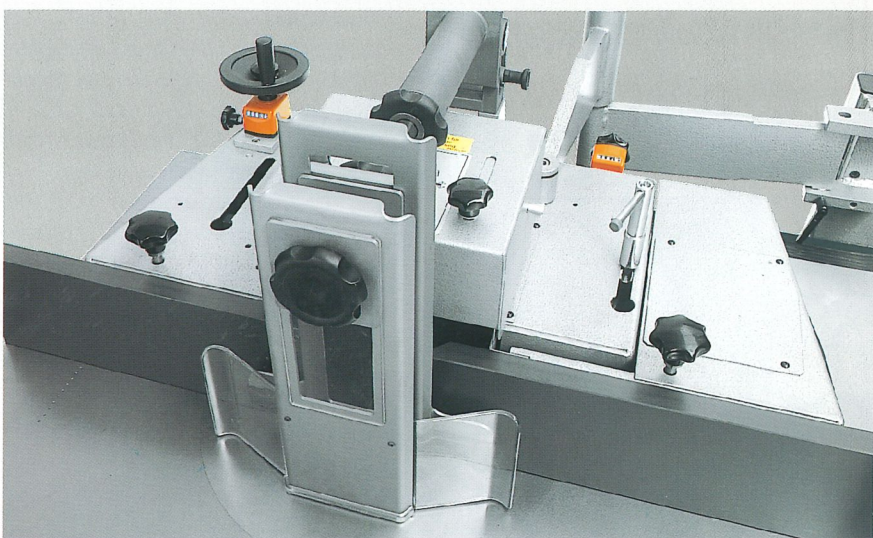
Précision de série

Ici c'est un plaisir de régler . . .

La profondeur de fraisage se règle rapidement avec la précision d'un dixième de mm à l'aide du volant. Le compteur digital mécanique vous indique toujours à quelle position vous vous trouvez.

Le réglage de la joue d'entrée est aussi facile et rapide.

Les joues en aluminium revêtues de hard-coat sont équipées de série de fixations pour la planche à mouler ou les barrettes de guidage de sécurité T 2028 (option).



Guide avec compteurs digitaux et protecteur Centrex T 2000

Réglage sans pièce d'essai

Les affichages digitaux pour le diamètre, la profondeur et le décalage de la joue d'entrée vous permettent le positionnement exact du guide sans fraisage d'essai. Il suffit d'entrer le diamètre de l'outil pour que l'affichage vous montre la profondeur de fraisage exacte. Un fraisage d'essai n'est pas non plus nécessaire pour des travaux d'assemblage.

Le guide breveté T 2027 est le supplément idéal de votre nouvelle toupie T 20.



Guide T 2027 avec indication digitale, Centrex T 2000, Support pivotant T 2035 et Butée intégrale T 2029

Possibilités supplémentaires grâce à la table à tenonner

Avec la table mobile votre toupie à arbre fixe T 20 se transforme en tenonneuse variable.

La table mobile s'oriente sur les deux côtés jusqu'à 45 ° et peut également servir de rallonge de table gauche.

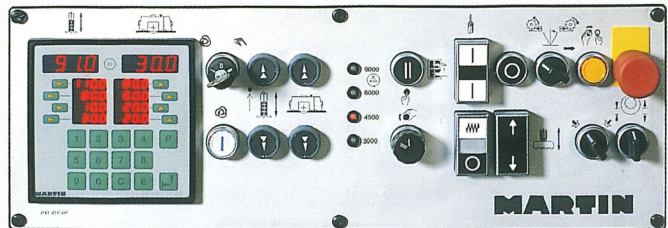
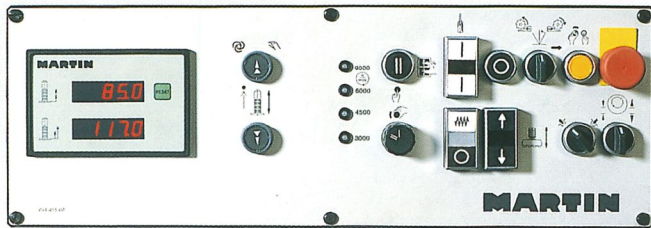
Les glissières en acier trempé garantissent le fonctionnement précis et sans jeu.

Une butée de longueur LAS, un tendeur à excentrique et un carter de tenonnage complètent l'équipement.



Toupie à arbre fixe T 20 avec table à tenonner T 2080, Protecteur type Centrex T 2000 et Réglage de vitesse en continu T 2003

Bien disposés: Les pupitres de commande de la toupie à arbre fixe T 20



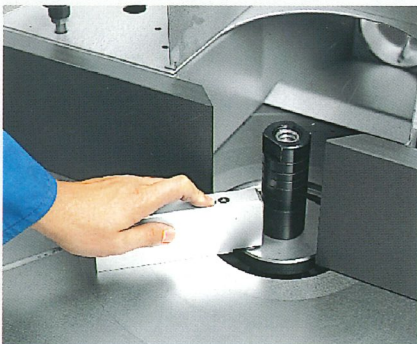
Ergonomie:

Le pupitre de commande pivotant T 2001 optimise la position des affichages et des touches fonctionnelles ce qui facilite le positionnement de votre machine.

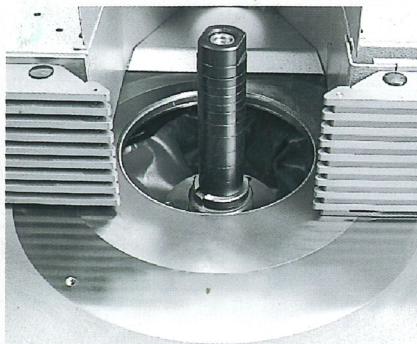
Fixe peut être si flexible:

La commande à 2 axes de la T 20 DuoControl vous offre un maximum de flexibilité.

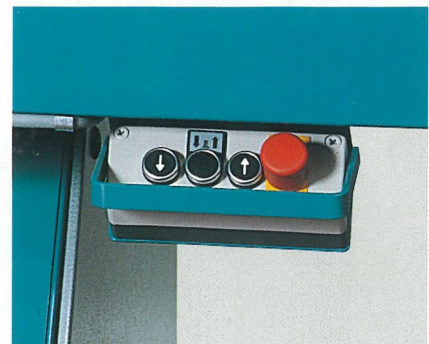
Vous pouvez positionner le mandrin et le guide de manière précise et rapide aux mesures désirées tout en mémorisant jusqu'à 100 positions du guide et du mandrin.



Avec le dispositif d'étalonnage T 2004 vous réglez la hauteur d'outil en quelques secondes au niveau de la table.



L'ouverture de table à réglage électrique T 2005 est une solution brevetée: avec un simple „tour“ les anneaux de table s'adaptent à des diamètres d'outil de 70 à 220 mm.

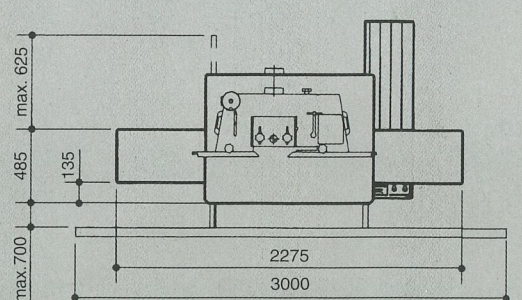
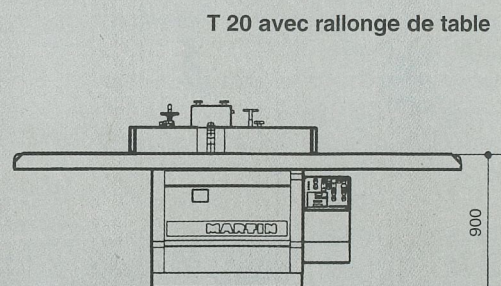
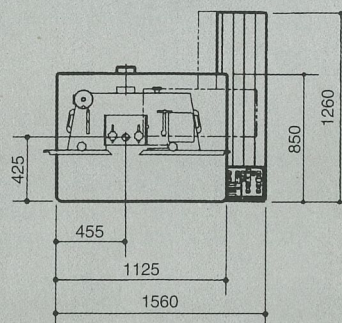
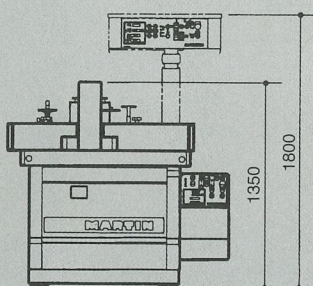


Le positionnement en hauteur rapide T 2006 vous permet de changer de manière simple et facile entre deux hauteurs de fraisage. Il suffit de presser une touche pour changer la hauteur de fraisage.

Données techniques:

| | |
|---|---|
| Puissance de moteur: | 5 / 6 kW |
| option: | 7,5 / 9,5 kW |
| Réglage de la hauteur: | électrique |
| | Course 150 mm |
| Vitesses: | 3.000 / 4.500 / 6.000 / 9.000 tr/min |
| Vitesses en continu (option): | 1.000 – 12.000 tr/min |
| Ouvertures de table: | 305 / 225 / 160 / 105 / 72 mm |
| Ouverture de table électrique (option): | |
| pour diamètres d'outil mini – maxi | 70 – 220 mm |
| Buse d'aspiration: | |
| Machine | 120 mm (20 m ³ mini à 1000 Pa) |
| Guide | 120 mm (20 m ³ mini à 1000 Pa) |
| Valeurs d'émission de poussière selon E DIN 33893 | |
| Entrée | 0,37 mg/m ³ |
| Sortie | 0,29 mg/m ³ |
| Valeurs d'émission de bruit EN 848-1: | |
| Marche à vide | 76,6 dB(A) |
| En fraisant | 81,7 dB(A) |
| Poids: T 20 Standard | env. 860 kg |
| T 20 avec T 2001 et T 2021 | env. 1200 kg |

Fabriqué en Allemagne



Sous réserve de modifications, mesures en mm