

Pour un fonctionnement parfait.

T45

MARTIN



T45

La force tranquille.

La T45 est une raboteuse qui vous offre de parfaits résultats de rabotage rapides et très silencieux. La commande facile à utiliser déplace la table de manière avec précision au moyen de quatre broches de support, qui sont utilisées dans le puissant bâti associé de 12 cm. L'enlèvement de copeaux jusqu'à 12 mm est possible, tout comme les travaux de rabotage d'une épaisseur pouvant aller jusqu'à 2,8 mm.

Ainsi, la T45 offre les conditions idéales pour la fabrication moderne. Car elle permet un rabotage propre des surfaces, elle est rapide et facile à utiliser et offre un rapport qualité-prix idéal.



T45 avec accessoires (plus d'informations dans le livre d'options)

T4501 | Puissance du moteur 7,5 kW

T4520 | Table de rabotage équipée de rouleaux lisses

T4521 | Rallonge de la table de rabotage

T4530 | Dispositif de lubrification automatique



Commande électronique

+

Bâti associé
lourd amortisseur

+

Quatre broches de
montée-baisse solides

+

Une commande qui fait gagner du temps.

La commande du T45 en série, conçue de façon claire et cohérente, accélère l'utilisation de la machine. L'électronique offre une capacité de mémoire pour 99 cotes de rabotage et vous pouvez fixer vous-même la cadence que vous souhaitez dans le programme « 0 ».

Changement de lames en quelques secondes avec le TERSA.

Grâce à l'arbre en acier massif TERSA et son compartiment à couteaux à verrouillage par forme, toutes les surfaces sont parfaitement rabotées et le changement de lames ne prend que quelques secondes. Les couteaux réversibles TERSA sont disponibles en quatre qualités différentes, c.-à-d. qu'il y a un couteau parfait pour chaque tâche. En outre, en utilisant deux couteaux morts, l'arbre Z4 type peut également être opéré comme un arbre porte-lames Z2.

Xplane : le futur a déjà commencé.

Le nouvel arbre porte-lames avec trois rangées Xplane de MARTIN produit une forte impression dès la marche à vide par son remarquable silence de fonctionnement. Cette sensation se confirme dès que l'arbre est en prise : il travaille avec une discrétion frappante. Autre avantage : même les plus grandes quantités de copeaux à éliminer exigent une puissance de moteur étonnamment faible. Il est réellement fascinant de constater quelle qualité de surface l'on peut toutefois atteindre avec le Xplane et ce, même sur des bois difficiles.



Arbre porte-lames Xplane | T4500/3

MARTIN • MAY • 1954

T45 Contour

Profilage et rabotage à grande échelle.

La raboteuse devient profileuse. La T45 Contour propose des solutions uniques au monde pour un rabotage et un profilage de surfaces d'une seule traite en toute sécurité. Les couteaux crantés dorsal les plus courants du marché s'insèrent rapidement et facilement dans les rainures des couteaux profilés. Les couteaux sont disposés radialement et l'apprentissage du réglage des lames en série réduit considérablement le temps de préparation. Rapide, simple et précis en termes de reproductibilité, ils vous permettent un profilage sur une largeur pouvant atteindre 630 mm et une profondeur maximale de 25 mm. Avec le T45 Contour, vous découvrez une diversité de produits insoupçonnée et explorez de nouvelles possibilités.

Même les rembourrages sont effectués d'un seul mouvement, rapidement et facilement, avec les profilés adéquats, de même que les revêtements de terrasses cannelés peuvent être « rabotés » en une seule session de travail. En bref : un élargissement considérable de l'offre de produits pour l'entreprise !

T45 Contour²⁵ avec accessoires (plus d'informations dans le livre d'options)

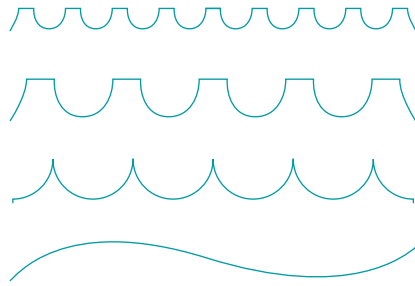
T4503 | Puissance du moteur 11 kW

T4511 | Réglage de l'avance en continu de 2 à 12 m/min

T4522 | Rallonge de table 1 200 mm

T4541 | Deuxième règle de guidage





Restez flexible.

Généralement, une raboteuse permet principalement de raboter une pièce à usiner sur l'épaisseur. Avec le T45 Contour, MARTIN propose une machine qui permet non seulement le rabotage sur l'épaisseur mais aussi un profilage sur toute la surface. Cela signifie qu'avec cette machine, vous pourrez fabriquer beaucoup plus rapidement et beaucoup plus simplement des assises profilées, des revêtements de terrasses cannelés, des tiges rondes et bien d'autres choses. Un élargissement considérable de votre offre de produits !



Profilage sur toute la surface jusqu'à une profondeur de 25 mm

Rallonge de table stable et à déplacement synchronisé

Révélez votre profil, tout simplement.

Avec le T45 Contour, vous découvrez une diversité de produits insoupçonnée et explorez de nouvelles possibilités.

Outre les raboteuses classiques, vous pouvez profiler des banquettes complètes massives, par exemple.

Même les rembourrages ou les revêtements de terrasses sont effectués d'un seul mouvement, rapidement et facilement, avec les profilés adéquats.

Le T45 Contour est le meilleur choix partout où des profilages étendus doivent être effectués en continu.

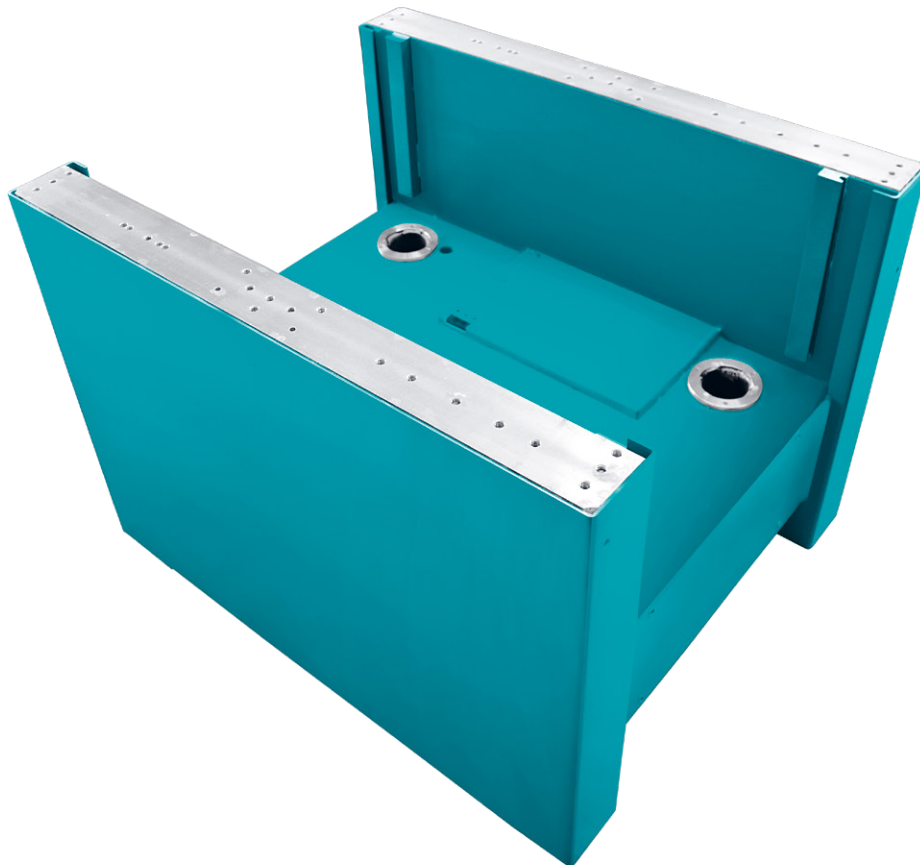


Ultra fin. Raboté, pas percé.

En tant que fabricant unique au monde dans ce domaine, MARTIN offre la possibilité de raboter des pièces à usiner en bois mais aussi en plastique d'une épaisseur allant jusqu'à 1,5 mm. La liberté de l'impact à l'entrée et à la sortie est particulièrement impressionnante. Cette option devrait plaire tout particulièrement à ceux qui doivent effectuer des travaux de rabotage ultra fins. C'est-à-dire non seulement des spécialistes, comme les luthiers ou les modélistes, mais aussi de plus en plus de simples menuisiers.



Conception robuste, solide et durable.



Robuste et stable, le bâti associé.

Le bâti de la machine T45 est une structure associée stable, à paroi épaisse, une perfection que seul MARTIN propose. Dès les années 1920, Otto Martin inventait ce type de construction déjà breveté comme modèle d'utilité à l'époque. Aujourd'hui, après plus de 95 ans d'amélioration constante, ce principe de bâti simple et pertinent est toujours utilisé chez MARTIN. A travers une combinaison intelligente des deux matériaux que sont l'acier et le béton naît un bâti de grande qualité, toujours inégalé en termes de stabilité, de l'amortissement et de la résistance à la torsion. Les vibrations de toute raboteuse sont absorbées avec une efficacité démultipliée en comparaison, par exemple, avec un bâti moulé ou même avec des constructions soudées. Ce bâti est la base parfaite pour un travail parfait !



Le montage unique
en son genre du bâti
associé de MARTIN
entraîne une stabilité
incomparable.

Accessoire spécial pour l'usinage des matières plastiques.

Aspiration et plus encore pour un rabotage parfait de matériaux plastiques.

En ce qui concerne le traitement des matériaux plastiques, MARTIN offre également une gamme étendue d'accessoires. Outre la table vacuum, qui offre un avantage décisif lors du traitement de matériaux fins et ultra-fins, il existe également un équipement antistatique et des géométries spéciales de couteaux, par exemple. Faites-nous part de vos besoins et nous vous trouverons la solution idéale.

Avec sa surface rectifiée plane et ses deux chambres à vide, cette table vacuum offre de parfaites conditions pour un rabotage sans à-coups des matériaux fins et très fins. L'aspiration exercée au niveau de l'arbre porte-lames empêche les fines pièces à usiner de se redresser dans l'arbre porte-lames et ces dernières peuvent avoir une épaisseur allant jusqu'à 1,5 mm. Idéalement, la table vacuum est combinée à notre pompe à vide et à l'avance en continu. Ce sont les conditions idéales pour un rabotage sans à-coups et de surfaces ultra-nettes.



T45 avec table vacuum et pompe à vide | T4552 et T4560

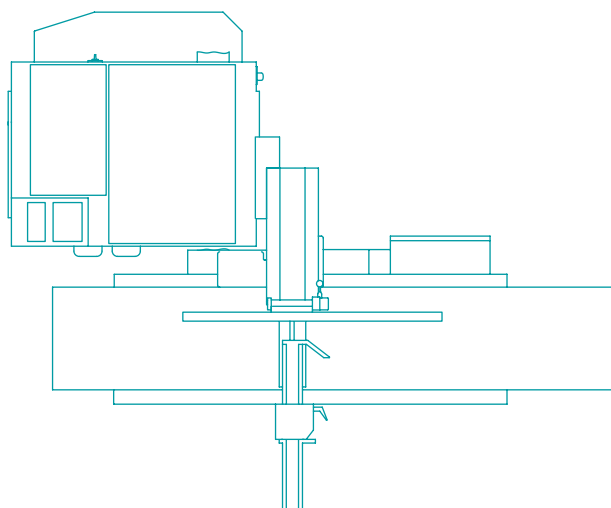
Associées intelligemment.

T45 et T54 : deux machines
indépendantes, un couple parfait.

Avec la dégauchisseuse T54 et la raboteuse T45, faites la connaissance de deux spécialistes qui se complètent à la perfection. Chacune des deux machines est conçue sans compromis pour ses missions et assure des résultats de travail optimaux. La machine dont vous avez besoin est disponible immédiatement et sans modification importante, et grâce à leur installation économe en place, les deux machines réunies occupent à peine plus d'espace qu'une machine combinée. Contrairement à une machine combinée, les deux machines peuvent également fonctionner simultanément sans restrictions. Le système d'aspiration de toutes les machines T45 peut être raccordé à gauche ou à droite, au choix, en fonction de l'environnement de production, pour permettre un bon fonctionnement du matériel.

Avec le Duo, nous vous offrons des possibilités uniques qui dépassent de loin les combinaisons connues jusqu'ici. Les deux machines disposent d'accessoires et d'équipements variés. Il est donc très facile d'adapter ces machines à des besoins divers de façon optimale.

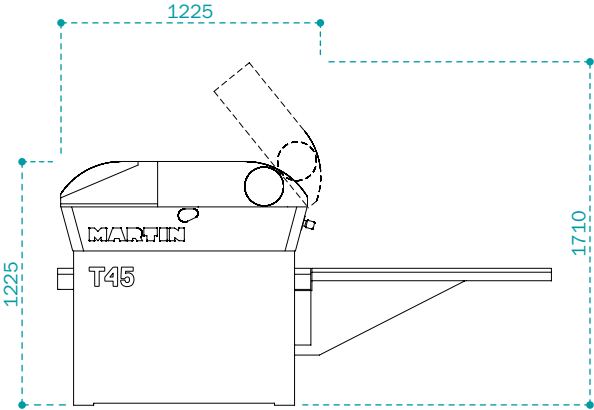




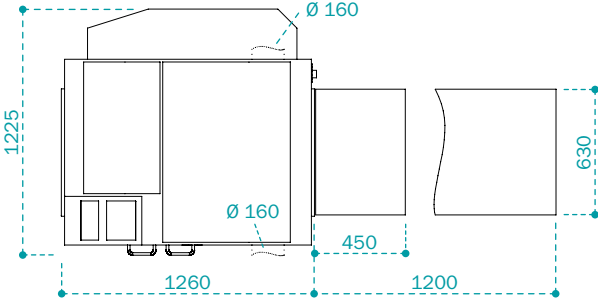
Installation combinée T45 et T54 | Vue du dessus



T45 Raboteuse

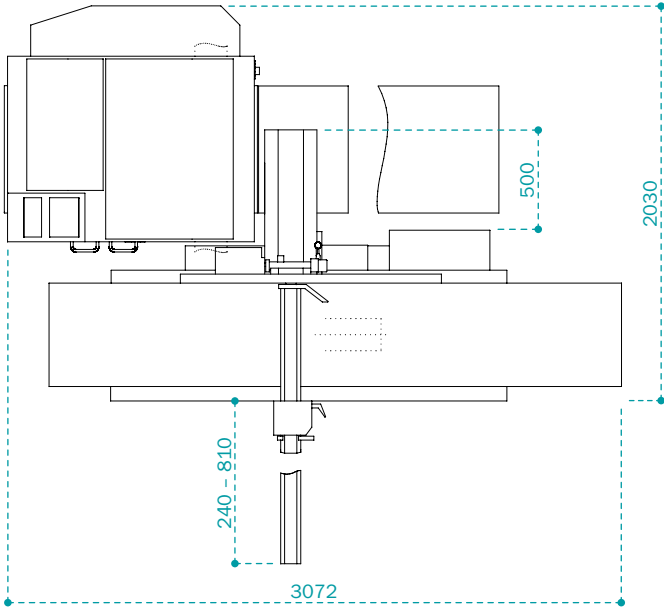


T45 | Vue de profil



T45 | Vue du dessus

Combinaison T45 et T54



Installation combinée T45 et T54 | Vue du dessus

Caractéristiques techniques

	T54	T45	T45 Contour ¹⁵	T45 Contour ²⁵
Puissance du moteur en option	5,5 kW –	5,5 kW 7,5 kW 11,0 kW	7,5 kW 11,0 kW	7,5 kW 11,0 kW
Vitesse de rotation de l'arbre porte-lames en option	5 000 tr/min 6 000 tr/min	5 000 tr/min 6 000 tr/min	5 000 tr/min 6 000 tr/min	5 000 tr/min 6 000 tr/min
Arbre porte-lames en option	TERSA Z2 Xplane	TERSA Z4 Xplane	TERSA Z4 plus 2 rainures pour couteaux profilés	TERSA Z4 plus 2 rainures pour couteaux profilés
Diamètre de l'arbre porte-lames	125 mm	125 mm	125 mm	125 mm
Hauteur de rabotage	–	de 2,8 à 300 mm	de 2,8 à 300 mm	de 2,8 à 300 mm
Largeur de rabotage	500 mm	630 mm	630 mm	630 mm
Enlèvement des copeaux	max. 8 mm	max. 12 mm	max. 12 mm	max. 5 mm
Commande	sans	Commande à un axe	Commande à un axe	Commande à un axe
Avance en option	– –	6 12 m/min en continu	6 12 m/min en continu	6 12 m/min en continu
Profondeur de profilage	–	–	max. 15,5 mm	max. 25 mm
Raccord d'aspiration	160 mm	160 mm	160 mm	160 mm
Poids	env. 1 200 kg	env. 1 350 à 1 500 kg	env. 1 350 à 1 500 kg	env. 1 350 à 1 500 kg

Les machines dégagent de faibles quantités de poussières, conformément à la norme BGI 739-1, annexe 1. Toutes les dimensions sont données en millimètres.

Fabriqué en Allemagne.

Les dimensions et les caractéristiques techniques sont soumises à l'innovation technique et ne peuvent pas être modifiées sans notification préalable. Les illustrations affichées sur le site peuvent varier du modèle d'origine. Pour les caractéristiques techniques et les équipements obligatoires, consultez la liste de prix en vigueur.

Consultez notre :

Site Internet



page Facebook



chaîne YouTube



Brochure



Contactez-nous au
+49 (0) 8332 911 - 0
sales@martin.info

MARTIN