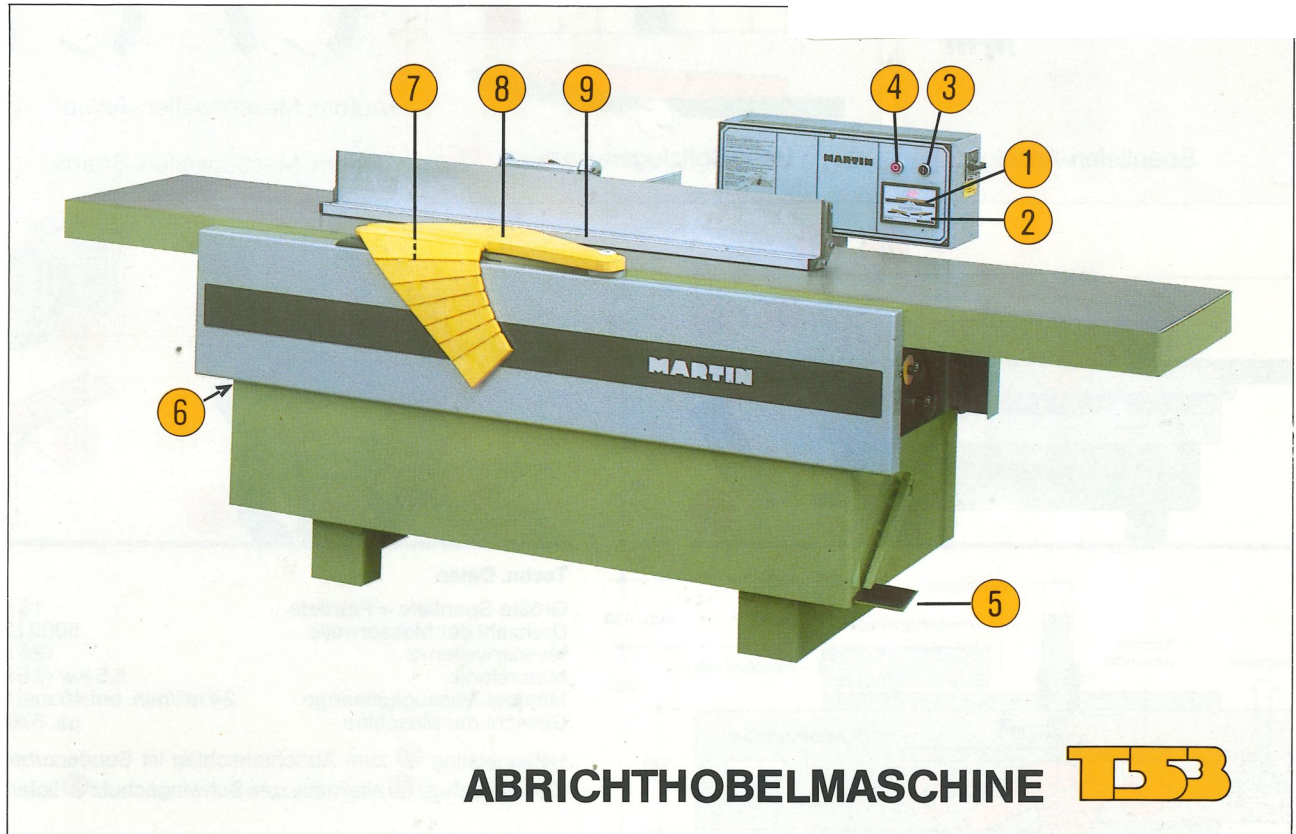


UNSERE NEUE

Gut in Form



ABRICHTHOBELMASCHINE **T53**

Arbeitsplatzbezogener Emissionswert:

Leerlauf: 72,8 dB (A)

Meßflächenschalldruckpegel (Raumkorr.):

Beim Hobeln: 87,4 dB (A)

(Gemessen nach DIN 45635, Teil 1650, Tersa 4-Messerwelle)

Leerlauf: 69,2 dB (A)

Beim Hobeln: 79,6 dB (A)

Grundausrüstung:

- Spantiefen-Anzeige ① digital im Schaltpult
- Hohl- und Spitzfugen-Regulierung mit elektrischer Anzeige ②
- Automatischer Messerwellenanlauf ③
- Automatische Messerwellenbremse ④
- Spantiefen-Zustellung mit Fußpedal ⑤ (Grob- und Feinhub)
- Absaugstutzen 160 mm ϕ ⑥
- Gezahnte Tischlippen ⑦
- Schwingschutz ⑧

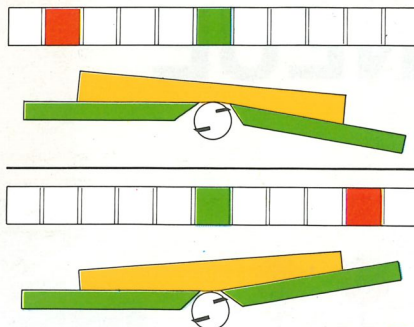
Sonderzubehör:

- T 531 Hilfsanschlag ⑨ integriert im Abrichtanschlag
- T 533 Tersa-Messerwelle

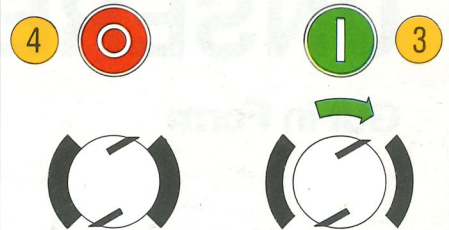
Bescheinigung über Prüfung der Arbeitssicherheit Nr. 901021

16.0
mm

Spantiefen-Anzeige ①

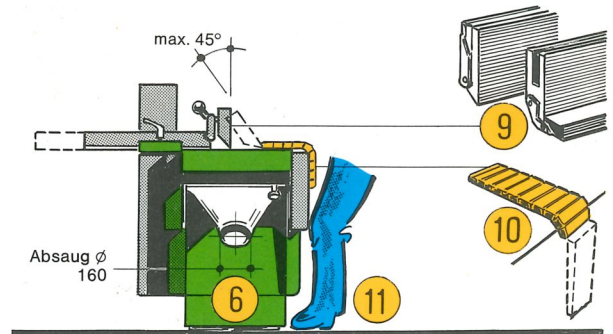
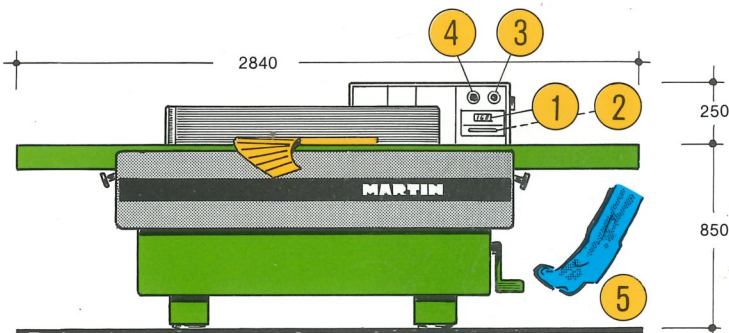


Hohl-Spitzfugen-Anzeige ②



Autom. Messerwellen-Anlauf ③

Autom. Messerwellen-Bremse ④



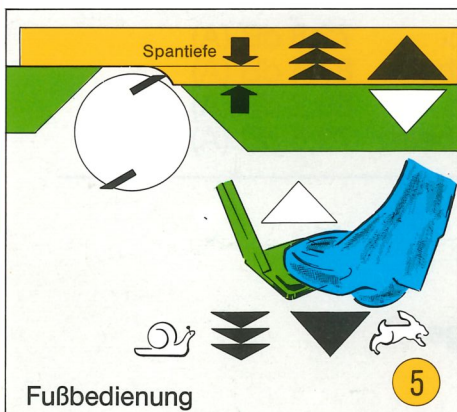
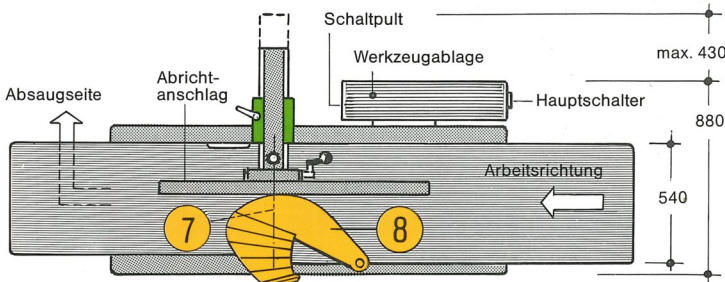
Techn. Daten

Größte Spantiefe = Falztiefe	16 mm
Drehzahl der Messerwelle	5000 Upm
Messerwellen- ϕ	125 mm
Motorstärke	5,5 Kw (7,5 PS)
Mindest-Absaugluftmenge	24 m ³ /min. bei 40 mm WS
Gewicht der Maschine	ca. 970 kg

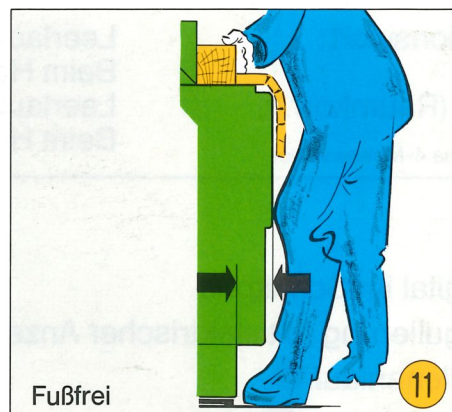
Hilfsanschlag ⑨ zum Abrichtanschlag ist Sonderzubehör
 Klappenschutz ⑩ alternativ zum Schwingschutz ⑧ lieferbar

Änderungen vorbehalten

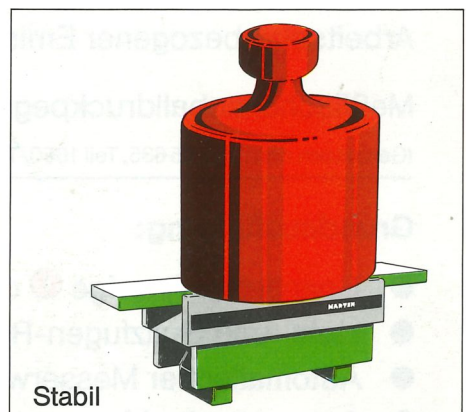
Maße in mm



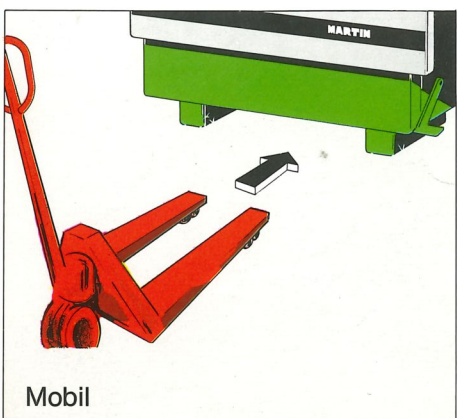
Fußbedienung ⑤



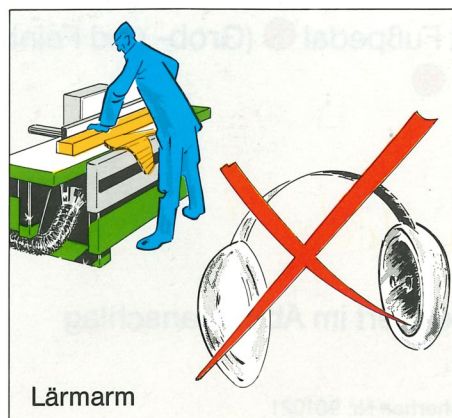
Fußfrei ⑪



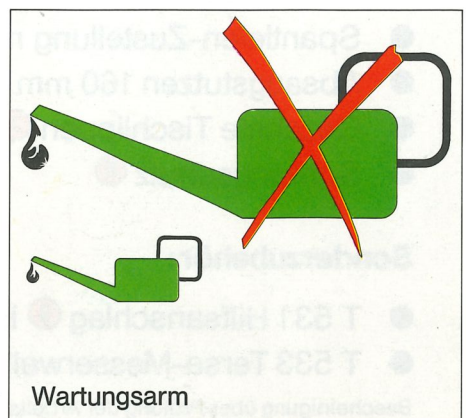
Stabil



Mobil



Lärmarm



Wartungsarm