

Dégauchir parfaitement !

T54

MARTIN



T54

Une dégauchisseuse qui convient parfaitement à votre atelier.

La T54 est une dégauchisseuse mise au point pour remplir deux missions : d'une part pour dégauchir parfaitement des pièces à usiner et, d'autre part, pour tailler les angles de ces mêmes pièces rapidement et en toute sécurité. Car une préparation parfaite est la clé d'un résultat parfait. Le guide de dégauchissage se déplaçant en douceur est doté d'un guide auxiliaire intégré et permet un travail rapide et précis. La butée de dégauchissage à roulement à billes se déplace en toute fluidité et sans basculer sur des rails trempés, aussi précise qu'au premier jour à mesure des années. Même les chanfreinages peuvent être rabotés en un clin d'œil, car la commande à une seule main, facile d'utilisation, permet un réglage rapide à tout angle compris entre 90° et 45°.

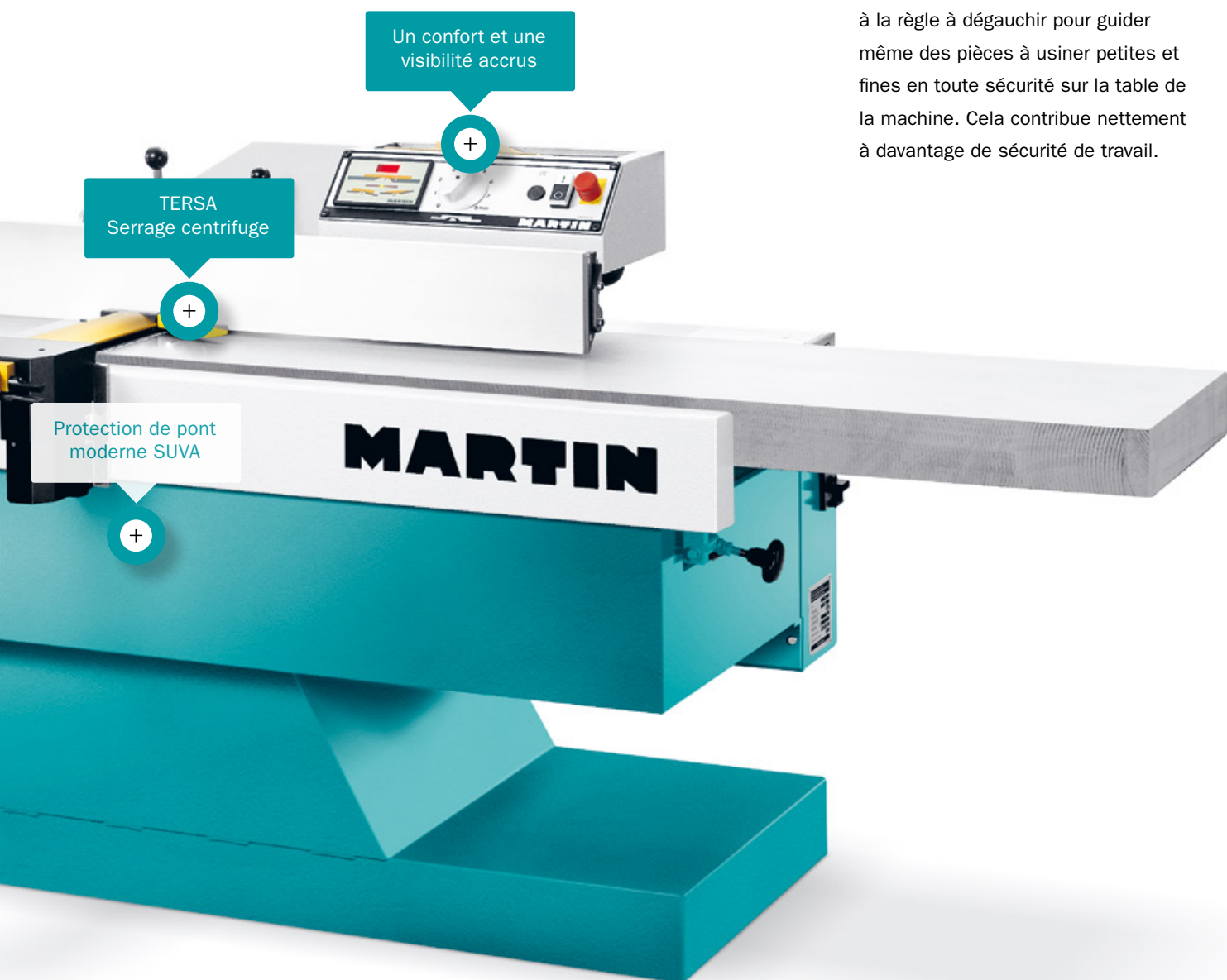


T54 avec accessoires (plus d'informations dans le livre d'options)

T544 | Pupitre de commande à déplacement synchronisé

T541 | Arbre porte-lames TERSA Z4

T5462 | Protecteur à pont SUVAMATIC



Un confort et une
visibilité accrus

TERSA
Serrage centrifuge

Protection de pont
moderne SUVA

Butée d'aide

La butée d'aide de série est intégrée à la règle à dégauchir pour guider même des pièces à usiner petites et fines en toute sécurité sur la table de la machine. Cela contribue nettement à davantage de sécurité de travail.

Commande claire pour un rabotage efficace.



Pupitre de commande du T54 | Standard



Pupitre de commande combiné et mobile avec guide de dégauchissage | T544

Aperçu de la commande.

La commande de la T54 est autant facile qu'efficace. Que vous souhaitiez régler l'enlèvement des copeaux ou allumer/éteindre la machine, tout est réuni en un seul endroit très accessible. Le réglage concave et convexe de la ligne y est également inclus, et l'échelle vous affiche le réglage.

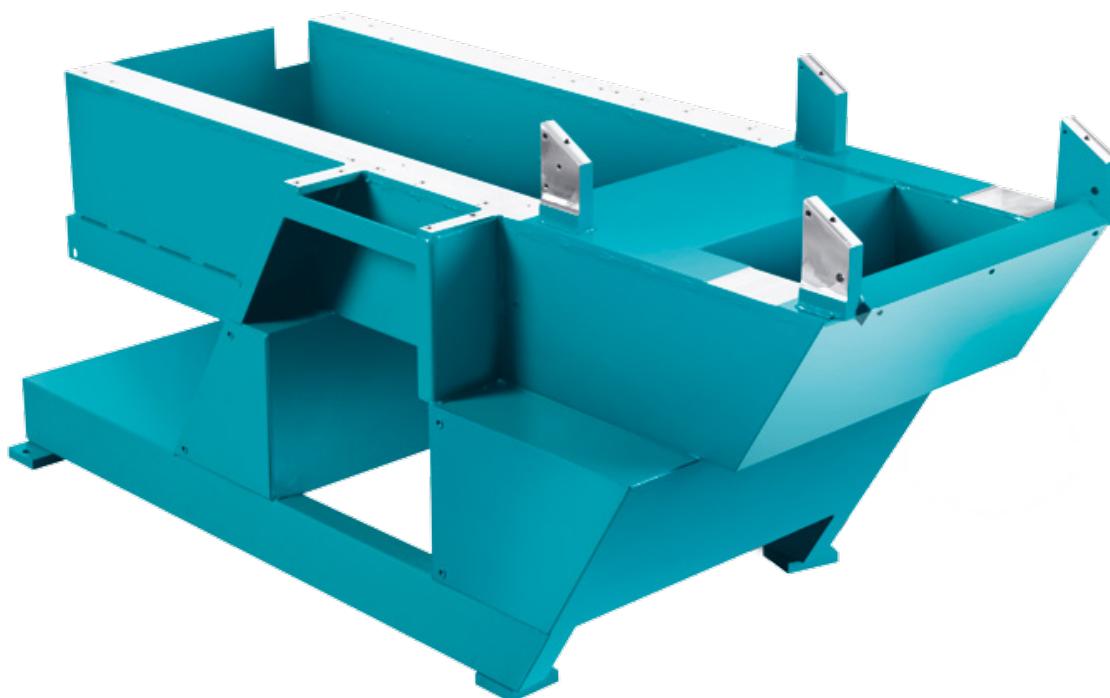
Pupitre de commande à déplacement synchronisé

Les éléments de commande montés en série sur la table d'entrée peuvent être ramenés au-dessus du niveau de la table. L'enlèvement de copeaux s'affiche numériquement à une résolution de 0,1 mm et peut être réglé avec précision à l'aide d'un bouton rotatif. Parfait pour tous ceux qui veulent garder un œil sur l'essentiel. Si vous déplacez le guide de dégauchissage sur la table, le pupitre de commande se déplace en même temps et reste ainsi toujours à portée de main.



Pupitre de commande | T544

Conception robuste, solide et durable.



Cela n'existe que chez MARTIN.

Le bâti de la machine T54 est une structure associée stable, à paroi épaisse, une perfection comme seul en utilise MARTIN. Dès les années 1920, Otto Martin inventait ce type de construction déjà breveté comme modèle d'utilité à l'époque. Aujourd'hui, après plus de 95 ans d'amélioration constante, ce principe de bâti simple et pertinent est toujours utilisé chez MARTIN. A travers une combinaison intelligente des deux matériaux que sont l'acier et le béton naît un bâti de grande qualité, toujours inégalé en termes de stabilité, de l'amortissement et de la résistance à la torsion. Les vibrations de toute raboteuse sont absorbées avec une efficacité démultipliée en comparaison, par exemple, avec un bâti moulé ou même avec des constructions soudées. Ce bâti est la base parfaite d'un travail parfait !



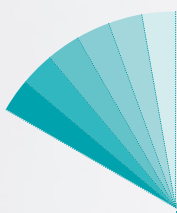
Le montage unique
en son genre du bâti
associé de MARTIN
entraîne une stabilité
incomparable.

Guide de dégauchissage | Standard



Le guidage qu'il vous faut.

La butée de dégauchissage à roulement à billes se déplace en toute fluidité et sans basculer sur des rails trempés, aussi précise qu'au premier jour à mesure des années. Même les chanfreinages peuvent être rabotés en un clin d'œil, car la commande à une seule main, facile d'utilisation, permet un réglage rapide à tout angle compris entre 90° et 45°. Il est également à noter que la butée d'aide intégrée améliore nettement l'usinage des pièces les plus fines.



Plage pivotante
90° et 45°





La protection, version suisse.

Le dispositif de protection SUVAMATIC est synonyme de fonctionnalité et de sécurité très élevées. Le bec d'entrée amovible crée, selon le réglage, une légère pression d'appui du revêtement de l'arbre porte-lames contre la butée durant la jonction.

Arbre de rabotage Xplane | T5406/3



Xplane : le futur a déjà commencé.

Le nouvel arbre porte-lames avec trois rangées Xplane de MARTIN produit une forte impression dès la marche à vide par son remarquable silence de fonctionnement. Cette sensation se confirme dès que l'arbre est en prise : il travaille avec une discrétion frappante. Autre avantage : même les plus grandes quantités de copeaux à éliminer exigent une puissance de moteur étonnamment faible. Il est réellement fascinant de constater quelle qualité de surface l'on peut cependant atteindre avec le Xplane même sur des bois difficiles.





Toujours le bon choix avec TERSA.

L'arbre en acier massif TERSA de la T54 offre de nombreux avantages pratiques : le grand silence de fonctionnement des roulements de précision et la fixation exacte des couteaux réversibles à verrouillage par forme résultent en un mouvement circulaire d'une extrême exactitude, et offrent ainsi de meilleures conditions pour un rabotage propre des surfaces. Les couteaux réversibles TERSA sont disponibles en quatre qualités différentes, c'est-à-dire pour toutes les tâches à effectuer, l'arbre porte-lames peut également être livré en version Z4. De plus, le changement de lames ne prend que quelques secondes.

MARTIN • MAY • 1954

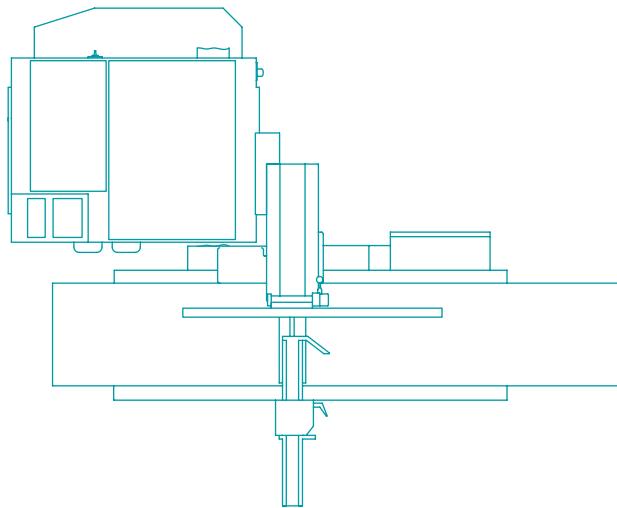
Associées intelligemment.

T45 et T54 : deux machines
indépendantes, un couple parfait.

Avec la dégauchisseuse T54 et la raboteuse T45, faites la connaissance de deux spécialistes qui se complètent à la perfection. Chacune des deux machines est conçue sans compromis pour ses missions et assure des résultats de travail optimaux. La machine dont vous avez besoin est disponible immédiatement et sans modification importante, et grâce à leur installation économe en place, les deux machines réunies occupent à peine plus d'espace qu'une machine combinée. Contrairement à une machine combinée, les deux machines peuvent également fonctionner simultanément sans restrictions. Le système d'aspiration de toutes les machines T45 peut être raccordé à gauche ou à droite, au choix, en fonction de l'environnement de production, pour permettre un bon fonctionnement du matériel.

Avec le Duo, nous vous offrons des possibilités uniques qui dépassent de loin les combinaisons connues jusqu'ici. Les deux machines disposent d'accessoires et d'équipements variés. Il est donc très facile d'adapter ces machines à des besoins divers de façon optimale.

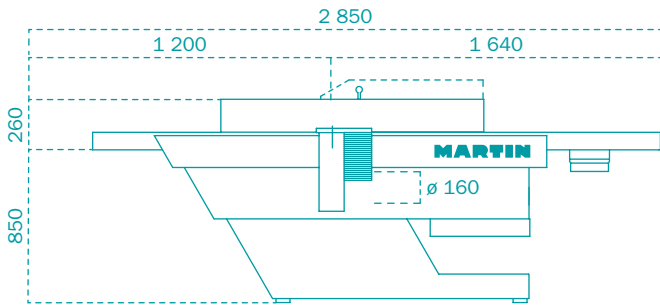




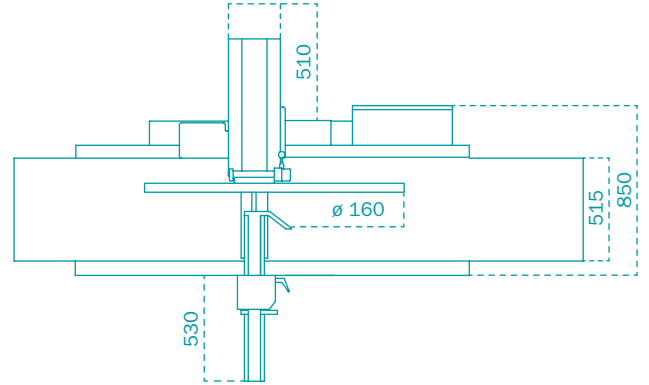
Installation combinée T45 et T54 | Vue du dessus



T54 Dégauchisseuse

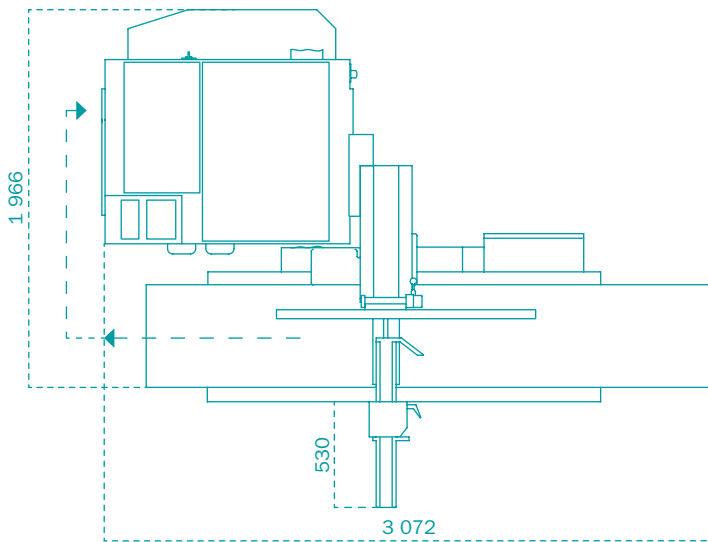


T54 | Vue de profil



T54 | Vue du dessus

Combinaison T45 et T54



Installation combinée T45 et T54 | Vue du dessus

Caractéristiques techniques

	T54	T45	T45 Contour ¹⁵	T45 Contour ²⁵
Puissance du moteur en option	5,5 kW –	5,5 kW 7,5 kW 11,0 kW	7,5 kW 11,0 kW	7,5 kW 11,0 kW
Vitesse de rotation de l'arbre porte-lames en option	5 000 tr/min 6 000 tr/min	5 000 tr/min 6 000 tr/min	5 000 tr/min 6 000 tr/min	5 000 tr/min 6 000 tr/min
Arbre porte-lames en option	TERSA Z2 Xplane	TERSA Z4 Xplane	TERSA Z4 plus 2 rainures pour couteaux profilés	TERSA Z4 plus 2 rainures pour couteaux profilés
Diamètre de l'arbre porte-lames	125 mm	125 mm	125 mm	125 mm
Hauteur de rabotage	–	de 2,8 à 300 mm	de 2,8 à 300 mm	de 2,8 à 300 mm
Largeur de rabotage	500 mm	630 mm	630 mm	630 mm
Enlèvement des copeaux	max. 8 mm	max. 12 mm	max. 12 mm	max. 5 mm
Commande	sans	Commande à un axe	Commande à un axe	Commande à un axe
Avance en option	– –	6 12 m/min en continu	6 12 m/min en continu	6 12 m/min en continu
Profondeur de profilage	–	–	max. 15,5 mm	max. 25 mm
Raccord d'aspiration	160 mm	160 mm	160 mm	160 mm
Poids	env. 1 200 kg	env. 1 350 à 1 500 kg	env. 1 350 à 1 500 kg	env. 1 350 à 1 500 kg

Les machines dégagent de faibles quantités de poussières, conformément à la norme BGI 739-1, annexe 1. Toutes les dimensions sont données en millimètres.

Fabriqué en Allemagne.

Les dimensions et les caractéristiques techniques sont soumises à l'innovation technique et ne peuvent pas être modifiées sans notification préalable. Les illustrations affichées sur le site peuvent varier du modèle d'origine. Pour les caractéristiques techniques et les équipements obligatoires, consultez la liste de prix en vigueur.

Consultez notre :

Site Internet



page Facebook



chaîne YouTube



Brochure



Contactez-nous au
+49 (0) 8332 911 - 0
sales@martin.info

MARTIN