

¡Por fin el cepillado perfecto!

T54

**MARTIN**



# T54

## Una cepilladora que encaja a la perfección en su taller.

La T54 es una cepilladora diseñada básicamente para desempeñar dos tareas: por un lado, cepillar piezas perfectamente, y por otro, dotar a estas piezas de cantos en ángulo de manera rápida y segura. Y es que con una preparación perfecta se logra un acabado perfecto. El tope de cepillado de guiado suave con regla auxiliar integrada posibilita un trabajo rápido y preciso. El tope de cepillado con cojinete de bolas se desliza con suavidad y sin ladearse sobre rieles templados, de un modo tan preciso a lo largo de los años como el primer día. También pueden cepillarse biseles en un instante, ya que se puede ajustar rápidamente cualquier ángulo entre 90° y 45° con el sencillo ajuste manual.



**T54 con accesorios** (más información en el catálogo de equipamiento opcional)

T544 | Pupitre de mando, móvil

T541 | Cabezal TERSA Z4

T5462 | Dispositivo de seguridad SUVAMATIC



### **Tope auxiliar**

El tope auxiliar de serie va ya integrado en el tope de cepillado, permitiendo así que incluso las piezas estrechas puedan ser guiadas por la mesa de la máquina de forma segura. De este modo se mejora considerablemente la seguridad en el trabajo.

# Manejo intuitivo para un cepillado eficaz.



Pupitre de mando de la T54 | Estándar

## El manejo de un vistazo.

El manejo de la T54 se lleva a cabo de un modo tan sencillo como eficaz. Tanto si quiere ajustar el arranque de virutas como conectar o desconectar la máquina, puede hacerlo todo desde un mismo lugar, que además está muy accesible. También puede realizar desde aquí el ajuste cóncavo/convexo, ayudado por las indicaciones de la escala.



Pupitre de mando combinado y móvil con tope de cepillado | T544

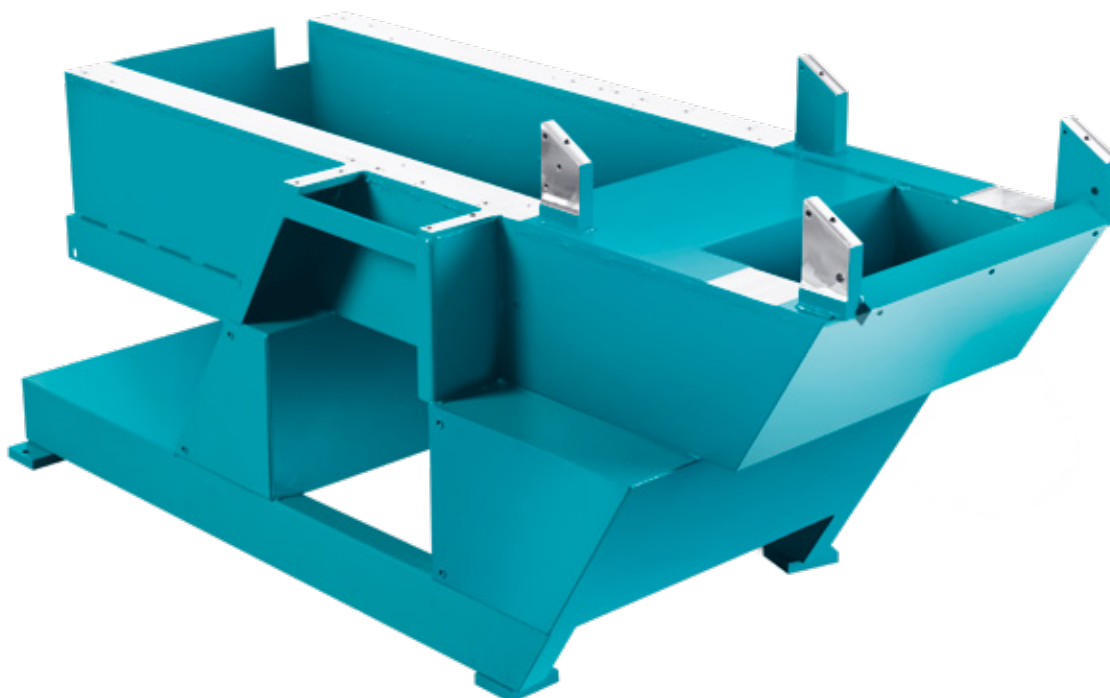
## Pupitre de mando móvil

Los elementos de mando montados de serie en la mesa de carga pueden colocarse opcionalmente sobre el nivel de la mesa. El arranque de virutas se muestra digitalmente con una resolución de 0,1 mm y se puede ajustar con precisión mediante un botón giratorio. Un punto a favor para todos aquellos que quieren tener lo más importante a la vista. Cuando el tope de cepillado se desplaza sobre la mesa, el pupitre de mando se mueve con él, quedando siempre al alcance.



Pupitre de mando | T544

# Construcción robusta, sólida y duradera.



## Solo la encontrará en MARTIN.

El bastidor de máquina de la T54 es una estructura combinada estable y de paredes gruesas con un nivel de perfección que solo puede encontrarse entre los productos MARTIN. Otto Martin inventó y registro este diseño ya en los años 20 del siglo pasado. Hoy, después de más de 95 años de continuo perfeccionamiento, este simple pero buen principio de construcción de bastidores se sigue empleando en MARTIN. La inteligente combinación de acero y hormigón da lugar a un bastidor de calidad superior sin parangón en términos de estabilidad, capacidad amortiguadora y rigidez torsional. Las vibraciones que se producen en cualquier cepilladora se absorben de un modo mucho más eficaz que en bastidores de fundición o construcciones soldadas. ¡Este bastidor es la base perfecta para su trabajo perfecto!



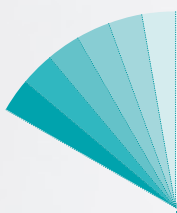
La exclusiva  
estructura del bastidor  
combinado MARTIN  
proporciona una  
estabilidad inigualable.

Tope de unión | Estándar



## La guía que necesita.

El tope de cepillado con cojinete de bolas se desliza con suavidad y sin ladearse sobre rieles templados, de un modo tan preciso a lo largo de los años como el primer día. También pueden cepillarse biselos en un instante, ya que se puede ajustar rápidamente cualquier ángulo entre 90° y 45° con el sencillo ajuste manual. Cabe destacar el tope auxiliar integrado que incrementa considerablemente la seguridad durante el mecanizado de piezas estrechas.



Margen de inclinación  
90° y 45°





**Protección al nivel suizo.**

El dispositivo de seguridad SUVAMATIC es garantía de un funcionamiento de primera clase y de la máxima seguridad.

El pico de entrada plegable genera, en función del ajuste, un ligera presión de apriete al juntarse con el tope.

Eje de cepilladora Xplane | T5406/3



## Xplane – El futuro ya está aquí.

El nuevo eje de cepilladora Xplane de 3 filas de MARTIN impresiona por un funcionamiento notablemente suave incluso en vacío. Esta impresión vuelve a ponerse de manifiesto en cuanto el eje entra en acción, ya que funciona con un nivel de ruido asombrosamente bajo. Incluso los más exigentes trabajos de arranque de virutas requieren un rendimiento de motor bajo, lo que supone otra ventaja. Pero lo realmente fascinante son las calidades de superficie que se pueden conseguir con el Xplane, incluso con las maderas más difíciles.







## Siempre la cuchilla correcta con TERSA.

El cabezal de acero macizo TERSA de la T54 ofrece muchas ventajas prácticas: la gran suavidad de marcha en los cojinetes de precisión y el exacto asiento de las dos cuchillas reversibles en arrastre de forma dan como resultado un círculo de giro de las cuchillas extraordinariamente exacto, y con ello las mejores condiciones para obtener superficies cepilladas planas. Las cuchillas reversibles TERSA están disponibles en cuatro calidades diferentes, es decir, para todas las tareas, y el cabezal también se puede suministrar opcionalmente como eje Z4. El cambio de cuchilla en sí requiere apenas unos segundos.

MARTIN • MAY • 1954

# Una combinación inteligente.

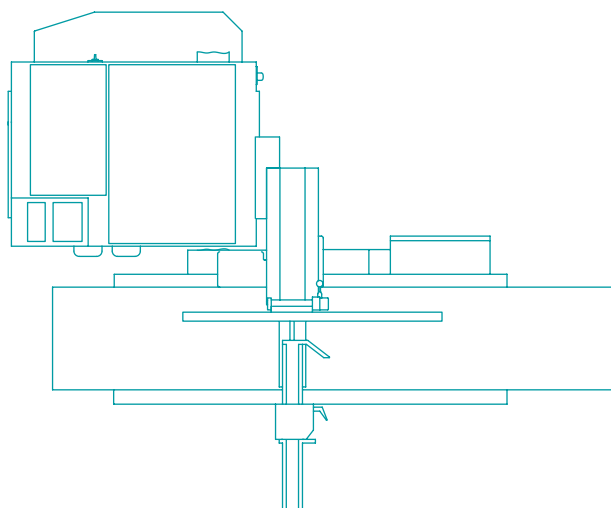
## T45 y T54: Dos solteros – una pareja perfecta.

Con la cepilladora T54 y la regruessadora T45 dispondrá de dos especialistas que se complementan a la perfección. Cada una de estas dos máquinas ha sido concebida sin limitaciones para desempeñar sus tareas y garantiza unos resultados de trabajo óptimos. La máquina que necesite en cada momento está disponible de inmediato y sin necesidad de malgastar tiempo en conversiones, y gracias al reducido espacio que ocupa la instalación, las dos máquinas juntas apenas ocupan más espacio que una máquina combinada.

A diferencia de lo que sucede con una máquina combinada, las dos máquinas también pueden funcionar en paralelo sin ninguna restricción. En todas las máquinas T45, la extracción se puede conectar opcionalmente a la derecha o a la izquierda, según el entorno de producción, para garantizar un flujo de material sin interrupciones.

Con esta pareja le ofrecemos posibilidades únicas que van mucho más allá de las combinaciones conocidas hasta el momento. Ambas máquinas pueden equiparse con un gran número de accesorios y equipamientos. Así resulta mucho más fácil adaptar las máquinas perfectamente a los requisitos correspondientes.

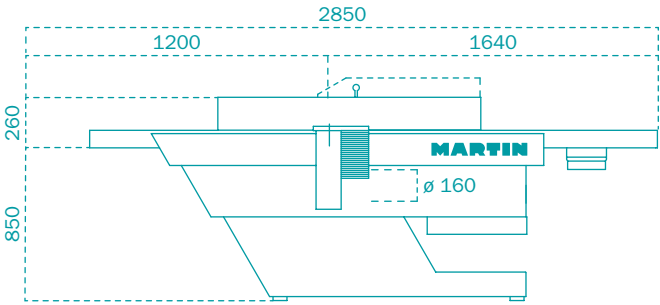




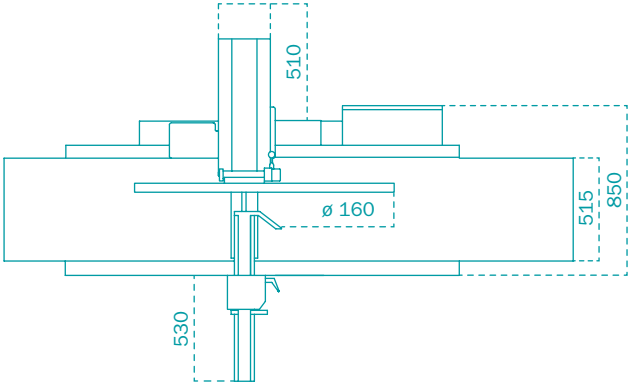
Instalación combinada T45 y T54 | Vista superior



# Cepilladora T54

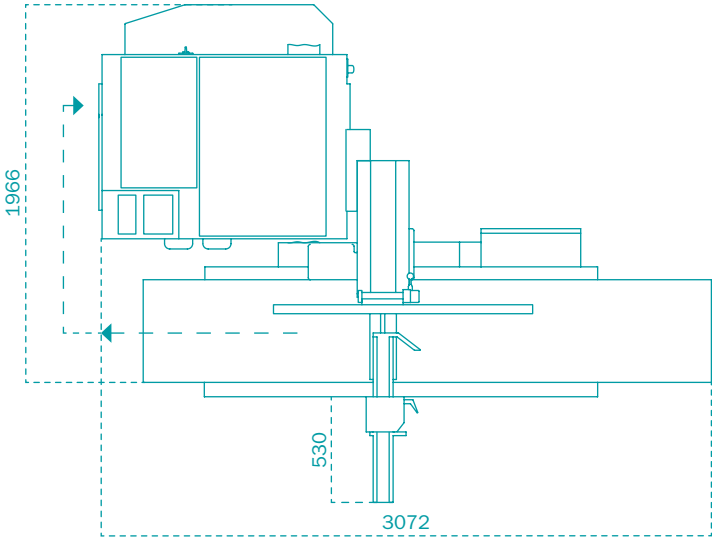


T54 | Vista lateral



T54 | Vista superior

# T45 y T54 combinadas



Instalación combinada T45 y T54 | Vista superior

## Datos técnicos

	T54	T45	T45 Contour <sup>15</sup>	T45 Contour <sup>25</sup>
Potencia del motor opcional	5,5 kW –	5,5 kW 7,5 kW   11,0 kW	7,5 kW 11,0 kW	7,5 kW 11,0 kW
Velocidad del cabezal opcional	5.000 rpm 6.000 rpm	5.000 rpm 6.000 rpm	5.000 rpm 6.000 rpm	5.000 rpm 6.000 rpm
Cabezal opcional	TERSA Z2 Xplane	TERSA Z4 Xplane	TERSA Z4 más 2 ranuras para cuchillas de perfilado	TERSA Z4 más 2 ranuras para cuchillas de perfilado
Diámetro del cabezal	125 mm	125 mm	125 mm	125 mm
Altura de cepillado	–	2,8 – 300 mm	2,8 – 300 mm	2,8 – 300 mm
Ancho de cepillado	500 mm	630 mm	630 mm	630 mm
Arranque de virutas	máx. 8 mm	máx. 12 mm	máx. 12 mm	máx. 5 mm
Control	ninguno	Control de 1 eje	Control de 1 eje	Control de 1 eje
Avance opcional	– –	6   12 m/min continuo	6   12 m/min continuo	6   12 m/min continuo
Profundidad de perfilado	–	–	máx. 15,5 mm	máx. 25 mm
Empalme de aspiración	160 mm	160 mm	160 mm	160 mm
Peso	aprox. 1.200 kg	aprox. 1.350 – 1.500 kg	aprox. 1.350 – 1.500 kg	aprox. 1.350 – 1.500 kg

Máquinas con nivel reducido de polvo conforme a BGI 739-1, anexo 1.

Todas las medidas se indican en milímetros. Fabricadas en Alemania.

Las medidas y datos técnicos están sujetos a innovaciones tecnológicas y pueden ser modificados sin previo aviso. Las imágenes pueden variar del original. Las características técnicas y los equipamientos vinculantes pueden consultarse en la lista de precios vigente.

**Visítenos:**

Página web



Facebook



YouTube



Catálogos



Contáctenos:

+49 (0) 8332 911 - 0  
[sales@martin.info](mailto:sales@martin.info)

**MARTIN**