

Ab jetzt macht Sägen Spaß.

T75 PreX

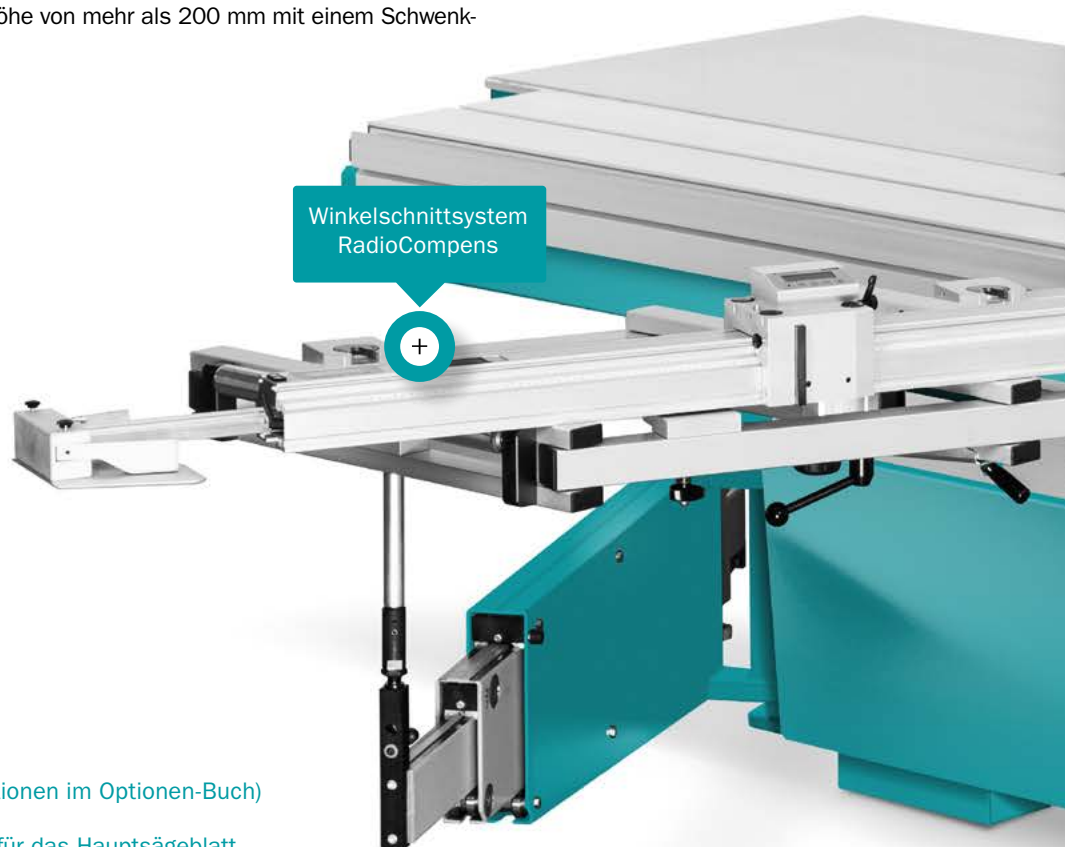
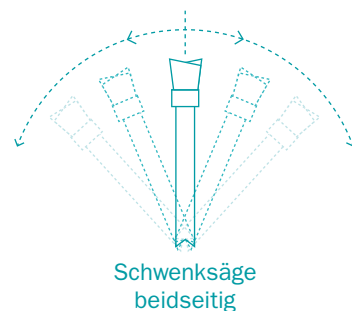
**MARTIN**



# T75 PreX

Wenn Sie der nächsten Generation heute schon einen Klassiker vererben wollen.

In diese Premiummaschine haben wir viele innovative Lösungen eingebaut, damit Sie alle Freiheiten haben. Mit der T75 PreX können Sie zum Beispiel jeden Winkelschnitt am Längen- und auch am Parallelanschlag so ausführen, wie es für Ihre Aufgaben und das zu bearbeitende Material am besten geeignet ist. Das können Sie deshalb, weil wir weltweit erstmals eine Schnitthöhe von mehr als 200 mm mit einem Schwenkbereich von  $2 \times 46^\circ$  vereint haben.



**T75 PreX mit Zubehör** (mehr Informationen im Optionen-Buch)

T7502 | Stufenlose Drehzahlregelung für das Hauptsägeblatt

T7509/3 | Schnittbreite 1.350 mm

T7511 | Elektromotorische Positionierung des Parallelanschlags

T7513 | Zusätzliche Schutzhaube 60 mm

T7523 | Elektrisch verstellbares Vorritzaggregat (3 Achsen)

T7550 | Winkelschnittsystem RadioCompens

T7574 | Parallelanschlag pneumatisch absenkbar

**Mehr Zeitersparnis und komfortableres Arbeiten.**

Die T75 PreX unterstützt Sie mit ihrer modernen 10,4" Touchscreen-Steuerung auf höchstem Leistungsniveau. Diese moderne Maschinenbedienung sichert den einfachen Umgang mit der Maschine und unterstützt Sie z. B. beim Berechnen von Werkstückmaßen oder Winkeln.



Bedienung per  
Touchscreen

+

Schutzhauben frei  
kombinierbar

+

Besäumtisch mit  
auswechselbarer  
Tischlippe

+

Dualer  
Schwenkantrieb

+

# Perfekte Präzision mit einem Schnitt.

Der kraftvolle Schnitt  
bis 204 mm Höhe.

Ein kraftvoller, wahlweise auch stufenlos drehzahl geregelter 7,5 kW Motor stellt sicher, dass die beachtliche Schnitthöhe auch effektiv genutzt werden kann. Selbst bei 11 kW Motorleistung wird das Sägeblatt auf 0,01° genau eingestellt – so wie Sie es von einer MARTIN erwarten können. Die T75 PreX bietet Ihnen einen Schwenkbereich von 92°, der dank des neuartigen Schwenkantriebes DualDrive präzise, zuverlässig und schnell genutzt werden kann.



Der einzigartige  
MARTIN DualDrive  
führt zu unvergleichbarer  
Präzision.

Sägeblatt beidseitig schwenkbar



# Schnell, präzise, flexibel. Der Parallelanschlag.



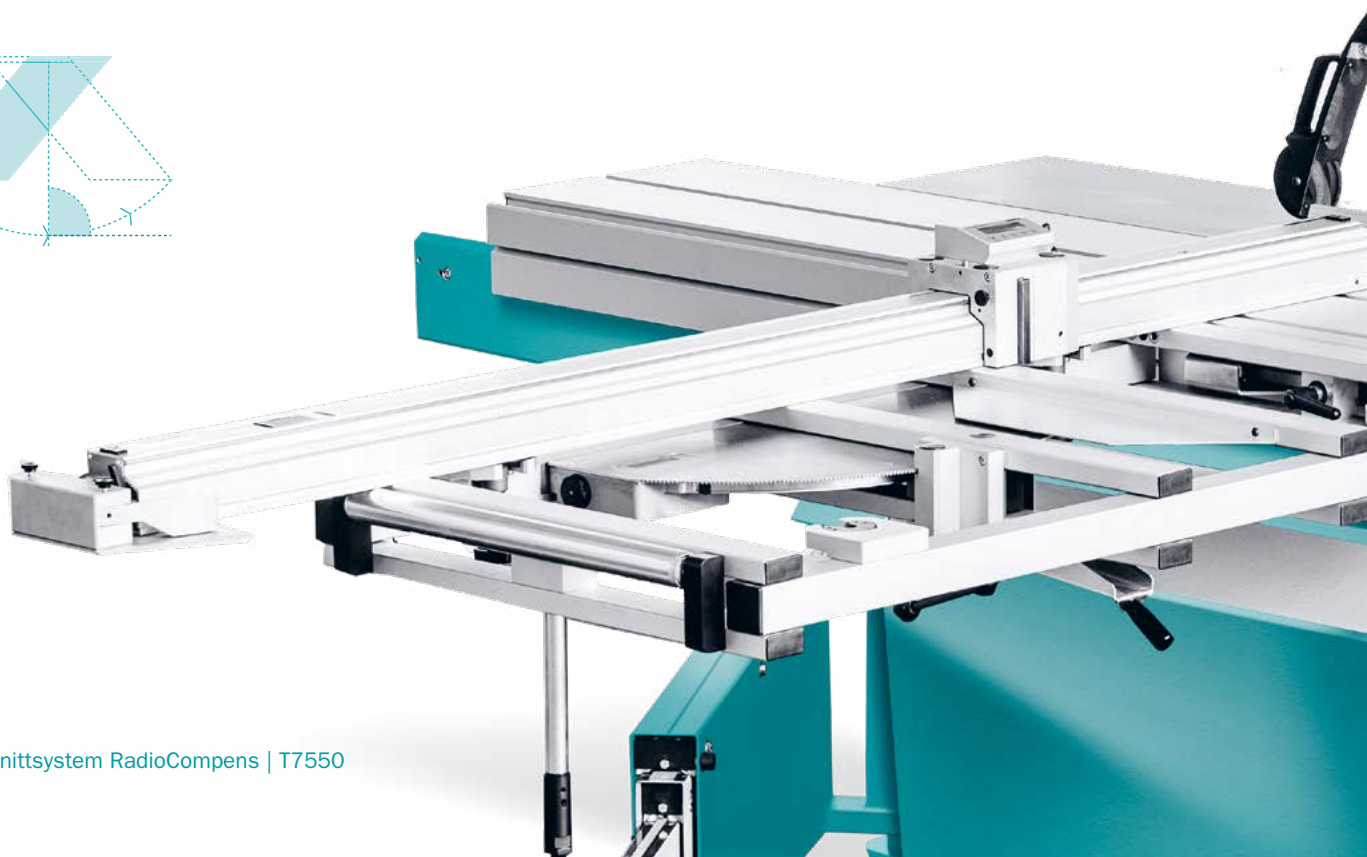
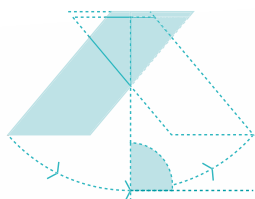
Parallelanschlagsführung | Standard



Parallelanschlag absenkbar | T7574

Um den Anschlag der T75 PreX schnell und einfach bewegen zu können, drücken Sie lediglich einen Taster am Anschlag und bewegen ihn leicht laufend nach der digitalen Anzeige in die gewünschte Stellung. Wir empfehlen jedoch, die T75 mit dem optionalen gesteuerten Parallelanschlag auszustatten, der Sie durch schnelle und genaue Positionierung der Schnittbreite effektiv unterstützt. Die intuitive Bedienung über die

Touchscreen-Steuerung reduziert Maßfehler und trägt wesentlich zu perfekten Schnittergebnissen bei. Der Anschlag ist aufwändig und präzise durch vier robuste Rillenkugellager geführt. Diese Bauweise sorgt bei stets seidigem Lauf für höchste Dauerhaftigkeit und damit Winkelgenauigkeit. Das stabile Lineal verfährt ohne Abstützung frei über den Tisch und bleibt so unbeeinflusst von Schmutz und Spänen auf dem Tisch.



Winkelschnittsystem RadioCompens | T7550

## Längenanschlag mit 2-Punkt-Anlage.

Alle T75 PreX Maschinen sind standardmäßig mit dem bewährten MARTIN 2-Punkt-Längenanschlag ausgestattet, so dass das Werkstück an zwei Punkten angelegt werden kann. Nur so werden auch leicht konkave Anschnitte, etwa verursacht durch Spannungen in der Platte, dennoch exakt im Winkel geschnitten. Dank der (mittels eingebauter Lupe) gut lesbaren Skala und serienmäßigen Feineinstellung für das innere Anschlag-element können Schnittlängen von 255 – 2.025 mm schnell und äußerst genau eingestellt werden. Mit der Schnell-Klemmung wechseln Sie rasch von Maß zu Maß und schneiden mit dem Ausziehanschlag Längen bis 3.365 mm. Falls Sie lieber mit digital exakten Maßen arbeiten, ist der digitale Längenanschlag T7540 die richtige Option: Innerer und äußerer Anschlag arbeiten mit getrennten Messeinrichtungen und lassen sich so zehntelgenau und unabhängig voneinander einstellen. Jede Anzeige lässt sich auf relative Maßanzeige umstellen, um z. B. Kettenmaßschnitte schnell zu erledigen.

RadioCompens | T7551



## Winkelschnittsystem RadioCompens.

Das innovative, patentierte Winkelschnittsystem RadioCompens erweitert die Möglichkeiten des Parallelogrammquertisches um ein Vielfaches. Dank der funkgestützten Kommunikation von Quertisch, Steuerung und Anschlagelementen werden zeitraubende Rüstzeiten für Winkelschnitte um bis zu 80 % reduziert. Sie stellen einfach den Tisch auf den gewünschten Winkel ein und die elektronischen Schnittlängenanzeigen am Längenanschlag zeigen Ihnen sofort das korrigierte Längenmaß an. Selbst die Sägeblattstärke wird automatisch berücksichtigt und Sie schneiden immer perfekt ab.




Besäumtisch | T7508/3



## Der T75 PreX Besäumtisch.

Die MARTIN Stahlzwangsführung wird seit 1959 als Besäumtischführung eingesetzt. Der Vorteil des Systems ist die prinzipbedingte Spielfreiheit und der dauerhaft satt-seidige und präzise Lauf des Tisches. Dass die gehärteten Laufflächen ölfeucht gehalten werden, wird dem System immer wieder als Nachteil ausgelegt. Dies ist jedoch ein besonderes Qualitätsmerkmal. Denn nur so ist sichergestellt, dass Staub und Dreck sich nicht dauerhaft auf den Laufflächen festsetzen können. Dadurch kann sich das System durch die normale Bewegung des Tisches selbst reinigen und Ihnen so dauerhafte Freude an einem präzisen und leicht laufenden Besäumtisch garantieren. Die geschraubte Tischlippe macht es möglich, etwaige Beschädigungen durch große verlaufende Sägeblätter „ungeschehen“ zu machen. Die Arretierung des Tisches ist alle 20 mm möglich.

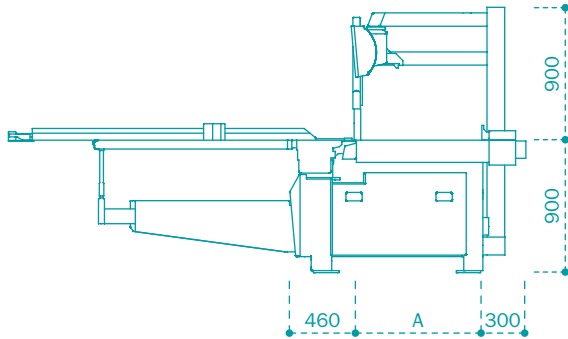




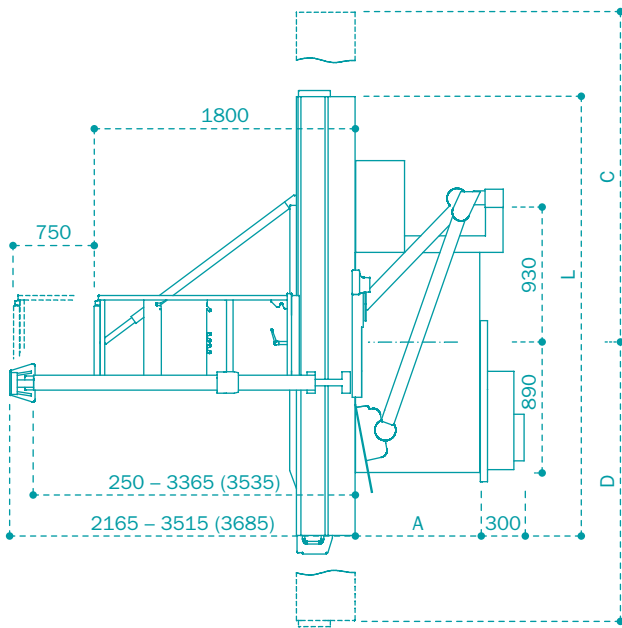
## T75 PreX Längenanschlag mit Splitterholz.

Der Längenanschlag der T75 PreX wurde durch Verdoppelung des Schwenkwinkels des Sägeblattes auf 92° kaum beeinflusst. Sie erhalten einen hochwertigen Längenanschlag der sich, wenn Sie das Blatt nach links fallend schwenken, in eine Sicherheitsposition zurückziehen lässt. Damit wird Platz für die Schutzhaube geschaffen, die jetzt diesen Bereich schützt. Dank eines pfiffigen Ausziehmechanismus, dessen Anlageklötzchen Ihnen in jeder Stellung des Anschlags auch als Splitterholz dient, bieten die Längenanschläge der T75 PreX auch in der Sicherheitsposition eine optimale Anlagefläche für kurze Werkstücke und Ihr Schnittergebnis wird immer perfekt.

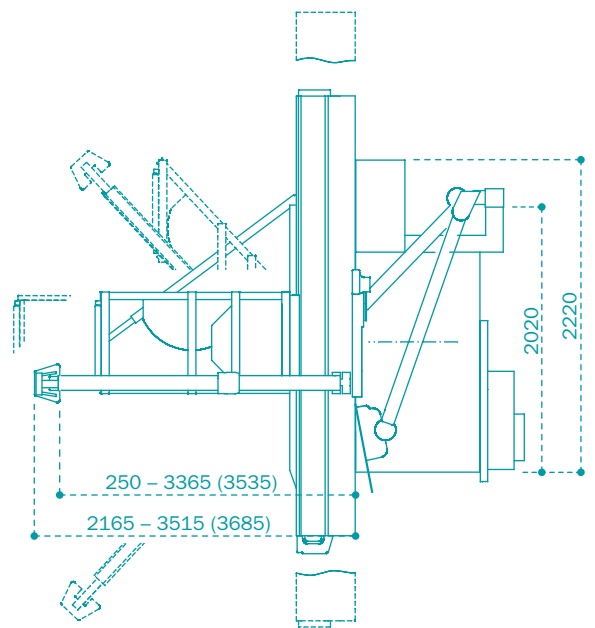
## T75 PreX



T75 | Seitenansicht



T75 | Draufsicht



T75 | Draufsicht

### A Schnittbreite

850  
1.100  
1.350  
1.600

### L Besäumtschlänge

1.900  
3.000  
3.300  
3.700  
4.300

### Formatschnitt

1.900 x 1.900  
3.000 x 3.000  
3.300 x 3.300  
3.310 x 3.700  
3.310 x 3.700

### C | D Verfahrbereich

2.500 | 2.400  
3.600 | 3.500  
3.900 | 3.800  
4.300 | 4.200  
4.900 | 4.800

## Technische Daten

### T65

### T70

### T75 PreX

Motorstärke optional	5,5 kW 7,5 kW   11,0 kW	5,5 kW 7,5 kW   11,0 kW	7,5 kW 9,5 kW   11,0 kW
Schnitthöhe	204 mm	204 mm	204 mm +45°: 134 mm - 45°: 125 mm
Sägeblatt-Schwenkung	46°	46°	± 46°
Sägeblattdurchmesser	550 mm	550 mm	550 mm
Drehzahl optional	2.800   4.000   5.000 U/min –	2.800   4.000   5.000 U/min –	3.800 U/min 2.000 – 6.000 U/min stufenlos
Hauptsägeblattwechsel	ProLock	ProLock	ProLock
Schnittstärke	max. 6 mm   Sonderwerkzeuge bis 20,0 mm (0°)	max. 6 mm   Sonderwerkzeuge bis 20,0 mm (0°)	max. 6 mm
Schnittbreite optional	850 mm 1.100   1.350   1.600 mm	850 mm 1.100   1.350   1.600 mm	850 mm 1.100   1.350   1.600 mm
Besäümtischlänge optional	3,0 m 1,9   3,3   3,7   4,3   5,1 m	3,0 m 1,9   3,3   3,7   4,3   5,1 m	3,0 m 1,9   3,3   3,7   4,3   5,1 m
Steuerung	5,7" Touchscreen	10,4" Touchscreen	10,4" Touchscreen
Anzeigenauflösung	0,1 mm   0,1°	0,1 mm   0,01°	0,1 mm   0,01°
Bedienpult	auf Augenhöhe, geneigt, 2-fach drehbar	auf Augenhöhe, geneigt, 2-fach drehbar	auf Augenhöhe, geneigt, 2-fach drehbar
Schnittwinkel/-höhe	gesteuert	gesteuert	gesteuert
Schnittbreite	händisch, nach Skala mit Feineinstellung   optional per Handrad inkl. digitaler Maßanzeige gesteuert	gesteuert	händisch, nach Skala inkl. digitaler Maßanzeige   optional gesteuert
Absauganschluss	120 mm am Ständer   100 mm an Schutzhaube	120 mm am Ständer   100 mm an Schutzhaube	120 mm am Ständer   100 mm an Schutzhaube
Gewicht	ca. 1.600 – 2.100 kg	ca. 1.600 – 2.100 kg	ca. 1.600 – 2.100 kg

Die Maschinen sind staubarm nach BGI 739-1, Anhang 1.

Alle Maßangaben in Millimeter. Hergestellt in Deutschland.

Maße und technische Daten unterliegen der technischen Neuerung und können sich ohne vorherige Ankündigung ändern. Abbildungen können vom Original abweichen. Die verbindlichen technischen Merkmale und Ausstattungen entnehmen Sie bitte der gültigen Preisliste.



**Besuchen Sie uns:**

Website



Facebook



Instagram



YouTube



Broschüre



Kontaktieren Sie uns unter  
+49 (0) 8332 911-0  
[sales@martin.info](mailto:sales@martin.info)

**MARTIN**