

Desde ahora, serrar será divertido.

T75 PreX

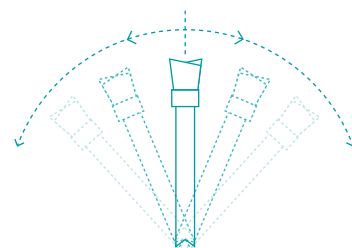
MARTIN



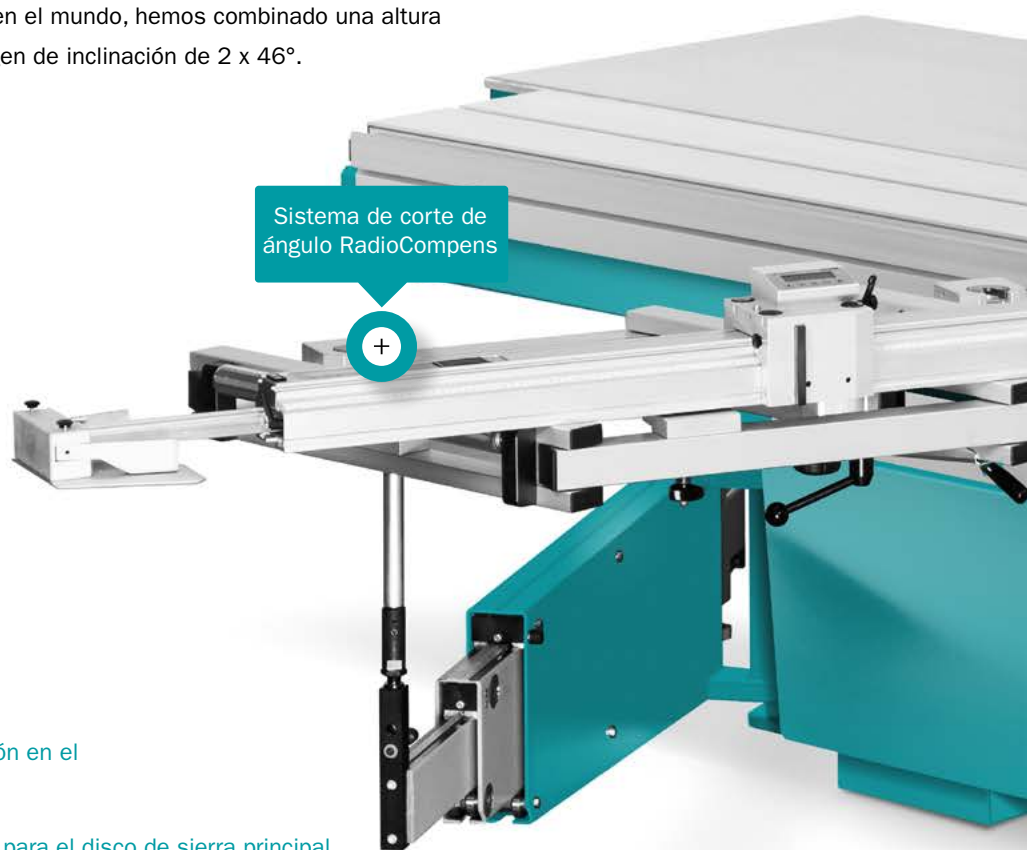
T75 PreX

Si ya hoy quiere legar todo un clásico a la próxima generación.

En esta máquina de gama alta hemos incorporado muchas soluciones innovadoras para que se pueda permitir todas las libertades. Por ejemplo, con la T75 PreX podrá ejecutar los cortes de ángulo en el tope longitudinal y también en el paralelo de la manera que mejor se adapte a sus tareas y al material que está mecanizando. Y puede hacerlo porque, por primera vez en el mundo, hemos combinado una altura de corte de más de 200 mm con un margen de inclinación de 2 x 46°.



Sierra inclinable a ambos lados



Sistema de corte de ángulo RadioCompens

T75 PreX con accesorios (más información en el catálogo de equipamiento opcional)

T7502 | Regulación continua de velocidad para el disco de sierra principal

T7509/3 | Ancho de corte 1.350 mm

T7511 | Posicionamiento electromotor del tope paralelo

T7513 | Capota de seguridad adicional 60 mm

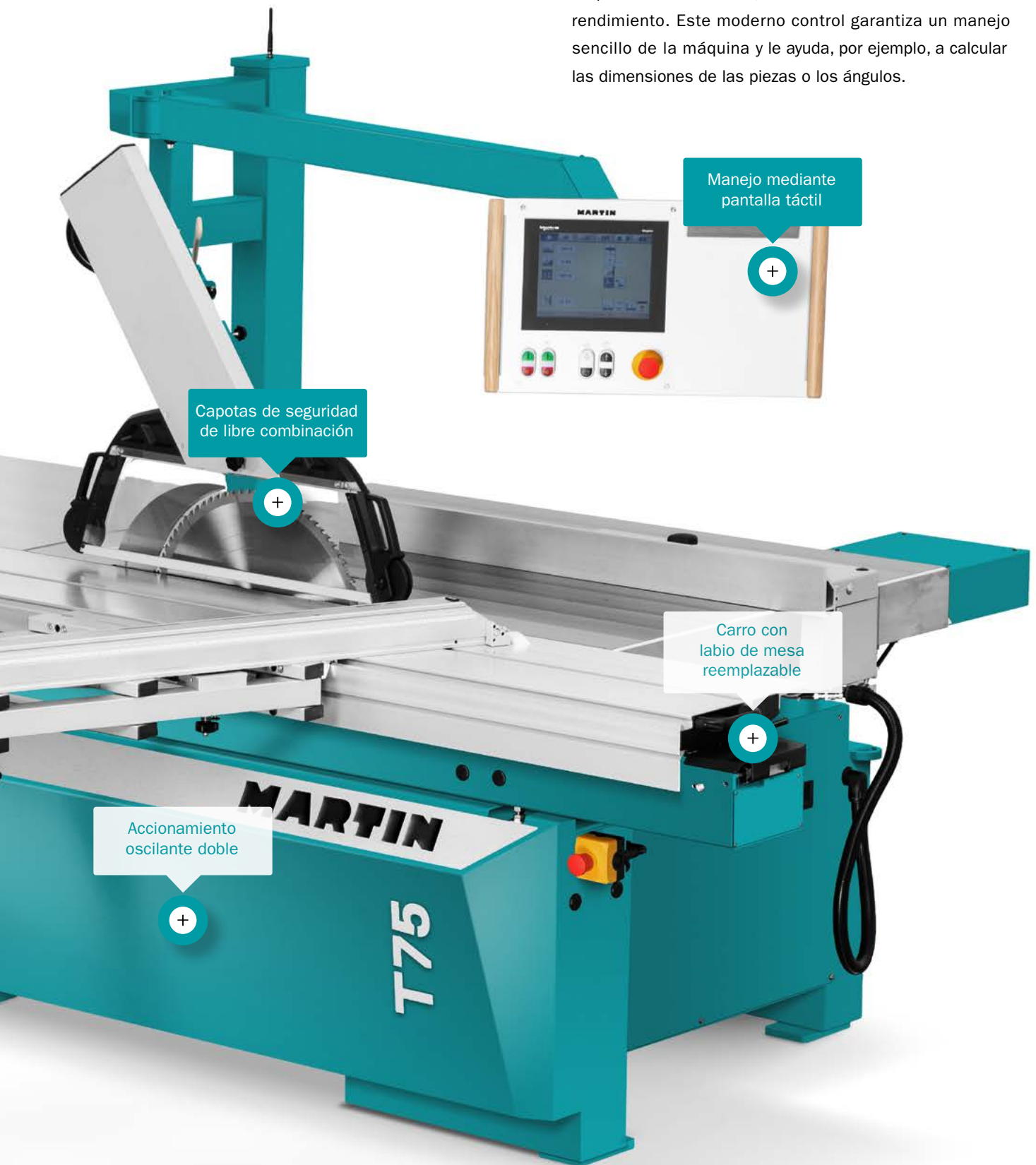
T7523 | Grupo incisor ajustable eléctricamente (3 ejes)

T7550 | Sistema de corte de ángulo RadioCompens

T7574 | Tope paralelo con descenso neumático

Mayor ahorro de tiempo y un trabajo más cómodo.

La T75 PreX le brinda su apoyo con un moderno control de pantalla táctil de 10,4" con un extraordinario nivel de rendimiento. Este moderno control garantiza un manejo sencillo de la máquina y le ayuda, por ejemplo, a calcular las dimensiones de las piezas o los ángulos.



Manejo mediante
pantalla táctil

Capotas de seguridad
de libre combinación

Accionamiento
oscilante doble

Carro con
labio de mesa
reemplazable

Precisión perfecta con un corte.

Potente corte hasta 204 mm de altura.

Un potente motor de 7,5 kW, disponible también opcionalmente con regulación continua de la velocidad, garantiza que la altura de corte se pueda aprovechar de forma efectiva. El disco de sierra puede ajustarse con una precisión de 0,01° incluso con una potencia del motor de 11 kW, tal y como cabe esperar de una MARTIN. La T75 PreX le ofrece un margen de inclinación de 92°, que gracias al novedoso accionamiento oscilante DualDrive se puede utilizar de forma precisa, fiable y rápida.



El exclusivo
MARTIN DualDrive
proporciona una
precisión inigualable.

Rápido, preciso, flexible. El tope paralelo.



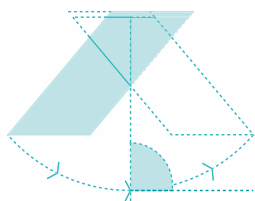
Guía de tope paralelo | Estándar



Tope paralelo con regulación de altura | T7574

Para poder mover el tope de la T75 PreX de forma rápida y sencilla solo tiene que presionar un pulsador en el tope y desplazarlo con suavidad según la indicación digital hasta la posición deseada. Sin embargo, recomendamos equipar la T75 con el tope paralelo controlado disponible como opcional, que le ayudará de forma efectiva a posicionar el ancho de corte con rapidez y precisión. El manejo intuitivo a través del control de pantalla táctil reduce los errores dimensionales y

contribuye a conseguir resultados de corte perfectos. El tope es guiado de forma sofisticada y precisa por cuatro rodamientos ranurados de bolas de gran robustez. Esta construcción garantiza la máxima durabilidad, y con ello, precisión angular con una rodadura siempre suave. La estable regla se desplaza libremente sin apoyos sobre la mesa, de tal modo que no se ve afectada por el polvo ni las virutas en la mesa.



Sistema de corte de ángulo RadioCompens | T7550

Tope longitudinal con apoyo de 2 puntos.

Todas las máquinas T75 PreX están equipadas de serie con el acreditado tope longitudinal de 2 puntos de MARTIN, de modo que la pieza puede apoyarse en dos puntos. Solo así se pueden cortar ángulos precisos en secciones ligeramente cóncavas a causa de tensiones en el tablero. La escala (que puede leerse sin ningún problema gracias a la lupa incorporada) y el ajuste de precisión de serie para el elemento de tope interior permiten ajustar longitudes de corte de entre 255 y 2.025 mm de forma rápida y extraordinariamente precisa. Con la sujeción rápida puede cambiar con fluidez de una cota a otra y cortar longitudes de hasta 3.365 mm con el tope extraíble. Si prefiere trabajar con lecturas digitales, su mejor opción será el tope longitudinal digital T7540. Tanto el tope interior como el exterior utilizan dispositivos de medición separados y se pueden ajustar de forma independiente con precisión decimal. Todos los indicadores se pueden cambiar para que muestren dimensiones relativas, por ejemplo, para realizar rápidamente cortes de dimensiones en cadena.

RadioCompens | T7551



Sistema de corte de ángulo RadioCompens.

El innovador sistema patentado de corte de ángulo "RadioCompens" amplía enormemente las posibilidades de la mesa transversal al paralelogramo. Gracias a la radiocomunicación entre la mesa transversal, el control y los elementos de tope, los tiempos de preparación, siempre tan largos, se reducen para cortes de ángulo en hasta un 80%. Simplemente tiene que ajustar la mesa al ángulo deseado y los indicadores electrónicos de longitud de corte en el tope longitudinal le mostrarán de inmediato la medida longitudinal corregida. Incluso se tendrá en cuenta automáticamente el grosor del disco de sierra, con lo que siempre obtendrá cortes perfectos.




Carro | T7508/3



El carro T75 PreX.

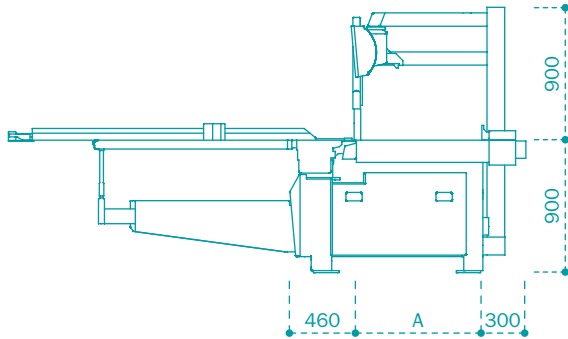
El guiado forzado de acero MARTIN se utiliza como guía del carro desde 1959. La ventaja de este sistema es la ausencia de juego y un deslizamiento suave y preciso de la mesa a largo plazo. El hecho de que las superficies de deslizamiento templadas se impregnen con una ligera capa de aceite se ha querido presentar como una desventaja del sistema. Pero en realidad se trata de una característica de calidad especial, ya que solo de esta manera puede evitarse que el polvo y la suciedad se adhieran permanentemente a las superficies de deslizamiento. De este modo, el sistema se puede limpiar por sí solo mediante el movimiento normal de la mesa, garantizándole a usted una total satisfacción con un carro preciso y de movimiento suave. El labio de mesa atornillado permite el fácil reemplazo si resulta dañado por discos de sierra de gran tamaño. La mesa se puede bloquear cada 20 mm.

A close-up photograph of a mechanical component, likely a stop or support device for a cutting tool. The device is made of metal and features a white plastic component with four screws. The background is blurred, showing a workshop environment with a cutting machine.

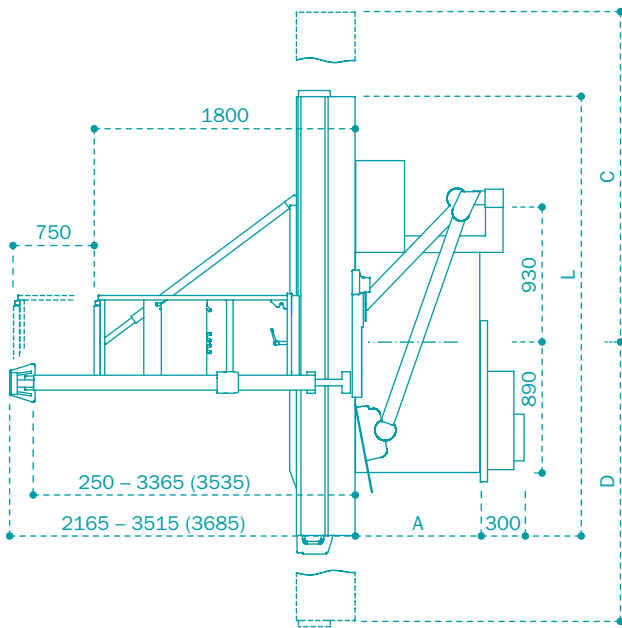
Tope longitudinal T75 PreX con dispositivo antiastillado.

El tope longitudinal de la T75 PreX apenas se ha visto afectado por la duplicación del ángulo de giro del disco de sierra a 92°. Dispondrá, por lo tanto, de un tope longitudinal de alta calidad que se puede retraer hasta una posición de seguridad cuando incline el disco hacia la izquierda. Se deja así espacio para la capota de seguridad, que ahora protege esta zona. Gracias a un ingenioso mecanismo de extracción, cuyo bloque de apoyo también le servirá en cualquier posición del tope como dispositivo antiastillado, los topes longitudinales de la T75 PreX ofrecen también en la posición de seguridad una superficie de apoyo óptima para piezas cortas y sus resultados de corte serán siempre perfectos.

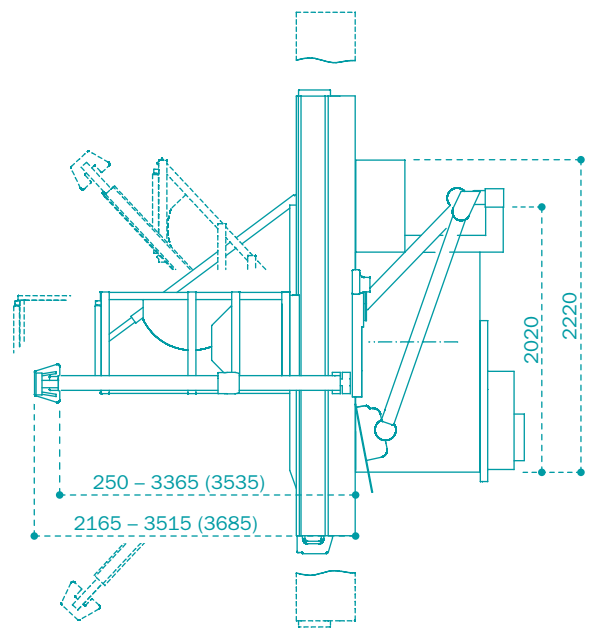
T75 PreX



T75 | Vista lateral



T75 | Vista superior



T75 | Vista superior

A Ancho de corte	L Longitud del carro	Corte de formato
850	1.900	1.900 x 1.900
1.100	3.000	3.000 x 3.000
1.350	3.300	3.300 x 3.300
1.600	3.700	3.310 x 3.700
	4.300	3.310 x 3.700

C D Área de recorrido
2.500 2.400
3.600 3.500
3.900 3.800
4.300 4.200
4.900 4.800

Datos técnicos	T65	T70	T75 PreX
Potencia del motor opcional	5,5 kW 7,5 kW 11,0 kW	5,5 kW 7,5 kW 11,0 kW	7,5 kW 9,5 kW 11,0 kW
Altura de corte	204 mm	204 mm	204 mm +45°: 134 mm - 45°: 125 mm
Inclinación del disco de sierra	46°	46°	± 46°
Diámetro del disco de sierra	550 mm	550 mm	550 mm
Velocidad opcional	2.800 4.000 5.000 rpm –	2.800 4.000 5.000 rpm –	3.800 rpm 2.000 – 6.000 rpm continuo
Cambio de disco de sierra principal	ProLock	ProLock	ProLock
Grosor de corte	máx. 6 mm Herramientas especiales hasta 20,0 mm (0°)	máx. 6 mm Herramientas especiales hasta 20,0 mm (0°)	máx. 6 mm
Ancho de corte opcional	850 mm 1.100 1.350 1.600 mm	850 mm 1.100 1.350 1.600 mm	850 mm 1.100 1.350 1.600 mm
Longitud del carro opcional	3,0 m 1,9 3,3 3,7 4,3 5,1 m	3,0 m 1,9 3,3 3,7 4,3 5,1 m	3,0 m 1,9 3,3 3,7 4,3 5,1 m
Control	Pantalla táctil de 5,7"	Pantalla táctil de 10,4"	Pantalla táctil de 5,7" pantalla táctil de 10,4" opcional
Resolución de indicación	0,1 mm 0,1°	0,1 mm 0,01°	0,1 mm 0,01°
Pupitre de mando	a la altura de los ojos, incli- nado, doblemente giratorio	a la altura de los ojos, incli- nado, doblemente giratorio	a la altura de los ojos, incli- nado, doblemente giratorio
Angulo/altura de corte	controlado	controlado	controlado
Ancho de corte	a mano, según escala con ajuste de precisión opcio- nalmente con volante, incl. indicador digital de medida, controlado	controlado	a mano, según escala incl. indicador digital de medida opcionalmente controlado
Empalme de aspiración	120 mm en el bastidor 100 mm en la capota de seguridad	120 mm en el bastidor 100 mm en la capota de seguridad	120 mm en el bastidor 100 mm en la capota de seguridad
Peso	aprox. 1.600 – 2.100 kg	aprox. 1.600 – 2.100 kg	aprox. 1.600 – 2.100 kg

Máquinas con nivel reducido de polvo conforme a BGI 739-1, anexo 1.

Todas las medidas se indican en milímetros. Fabricadas en Alemania.

Las medidas y datos técnicos están sujetos a innovaciones tecnológicas y pueden ser modificados sin previo aviso. Las imágenes pueden variar del original. Las características técnicas y los equipamientos vinculantes pueden consultarse en la lista de precios vigente.



Visítenos:

Página web



Facebook



Instagram



YouTube



Catálogos



Contáctenos:

+49 (0) 8332 911 - 0
sales@martin.info

MARTIN