

Dès maintenant, scier devient un plaisir.

T75 PreX

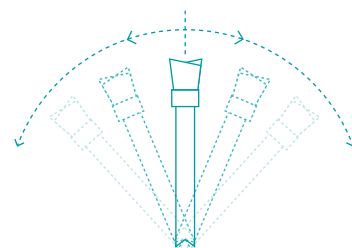
MARTIN



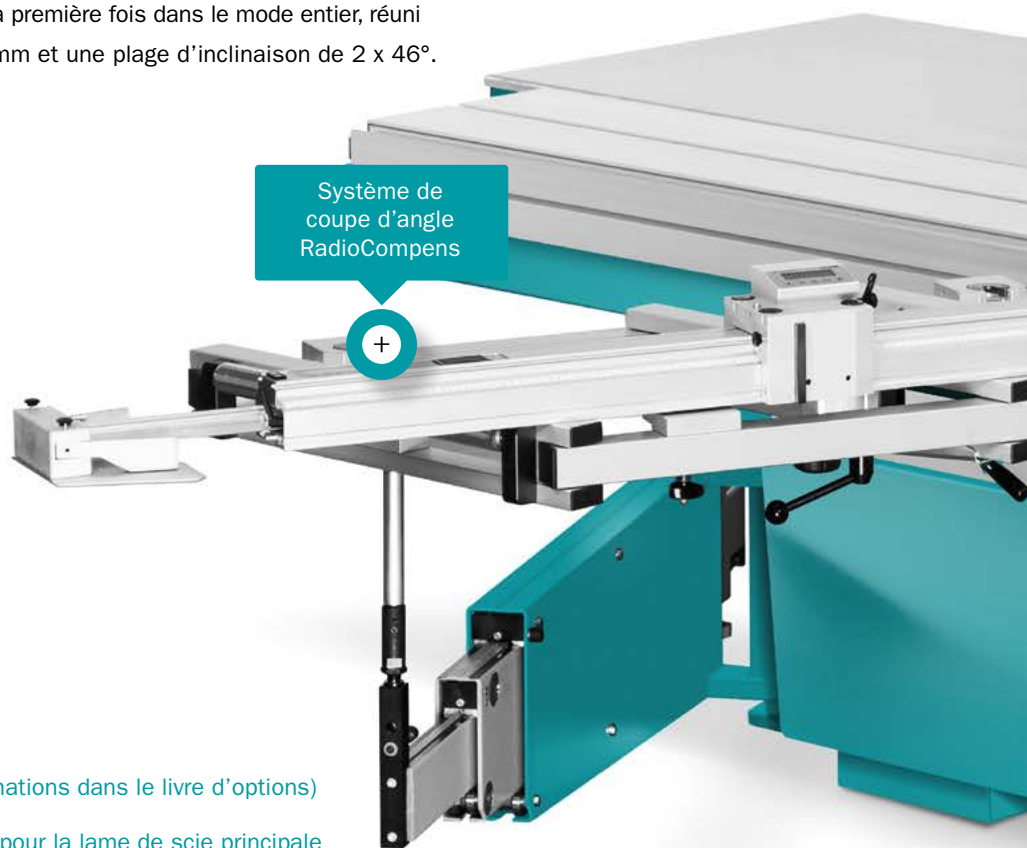
T75 PreX

Pour léguer dès aujourd'hui un classique à la prochaine génération.

Nous avons intégré à ce modèle premium de nombreuses innovations pour que vous puissiez jouir de toutes les libertés. Grâce à la T75 PreX, vous pouvez par exemple réaliser avec la butée de longueur comme la guide parallèle toutes les coupes d'angles les mieux adaptées à vos tâches ou au matériau à usiner. Cela est rendu possible par le fait que nous avons, pour la première fois dans le mode entier, réuni une hauteur de coupe supérieure à 200 mm et une plage d'inclinaison de 2 x 46°.



Scie pivotante des deux côtés



Système de coupe d'angle RadioCompens

T75 PreX avec accessoires (plus d'informations dans le livre d'options)

T7502 | Réglage en continu de la vitesse pour la lame de scie principale

T7509/3 | Largeur de coupe de 1 350 mm

T7511 | Positionnement électromécanique du guide parallèle

T7513 | Capot protecteur supplémentaire 60 mm

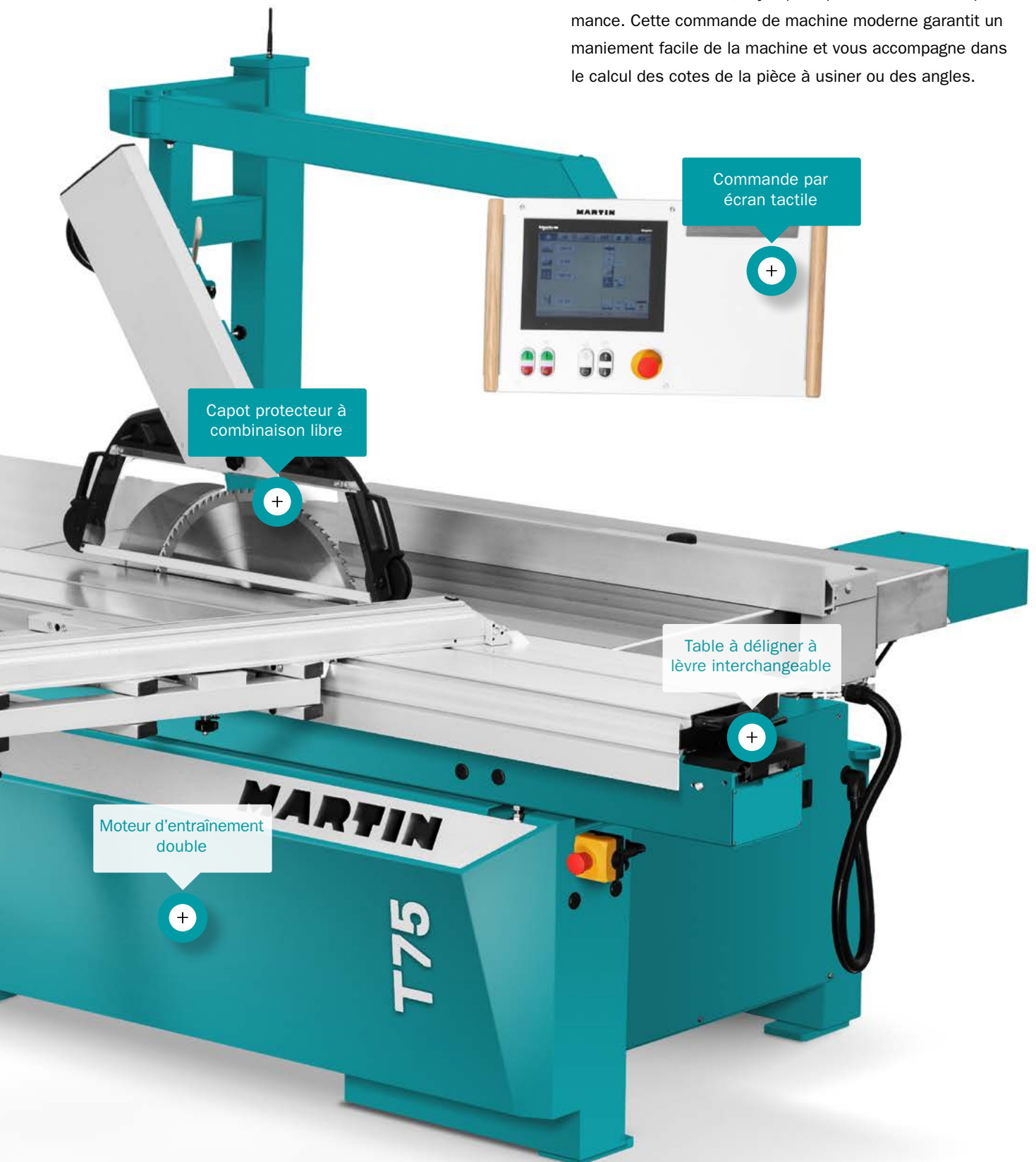
T7523 | Inciseur à 3 axes

T7550 | Système de coupe d'angles RadioCompens

T7574 | Escamotage pneumatique du guide parallèle

Un gain de temps considérable et un travail plus aisé.

La T75 PreX vous accompagne avec sa commande à écran tactile moderne de 10,4" jusqu'au plus haut niveau de performance. Cette commande de machine moderne garantit un maniement facile de la machine et vous accompagne dans le calcul des cotes de la pièce à usiner ou des angles.



Capot protecteur à combinaison libre

Commande par écran tactile

Table à déligner à lèvre interchangeable

Moteur d'entraînement double

Une précision impeccable en une seule coupe.

Découpe puissante jusqu'à 204 mm de hauteur.

Un moteur puissant de 7,5 kW avec une vitesse réglée en continu et au choix qui permet d'effectuer des hauteurs de coupe considérables de manière efficace. Même avec une puissance de moteur de 11 kW, la lame de scie est réglée de manière précise à 0,01°, tel que vous pouvez l'attendre de la part de MARTIN. La T75 PreX vous offre une plage d'inclinaison de 92° et peut être utilisée de manière fiable, rapide et précise grâce à son nouvel entraînement DualDrive.



Le montage unique en son genre MARTIN DualDrive entraîne une précision inégalée.

Rapide, précis, flexible. Le guide parallèle.



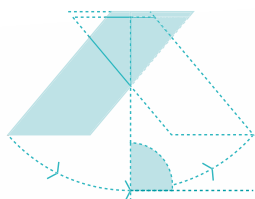
Guidage parallèle | Standard



Escamotage de la guide parallèle | T7574

Pour pouvoir déplacer rapidement et facilement le guide de la T75 PreX, il vous suffit de presser un bouton sur le guide et de la déplacer selon l'affichage analogique pour la placer dans la position souhaitée. Nous recommandons cependant d'équiper la T75 d'un guide parallèle piloté en option, un assistant efficace qui règle rapidement et précisément la largeur de coupe. La commande intuitive via l'écran tactile réduit les erreurs de cotes et contribue de manière décisive à

des résultats de coupe parfaits. La butée est guidée avec une haute précision par quatre solides roulements à billes. Cette construction assure une course toujours fluide, pour une durabilité maximale et une précision irréprochable. La règle stable se déplace librement et sans appui au-dessus de la table, ce qui la rend indifférente à la poussière et aux copeaux sur la table.



Système de coupe d'angle RadioCompens | T7550

Butée de longueur avec appui à 2 points.

Toutes les machines T75 PreX sont équipées de la fameuse butée de longueur à deux points MARTIN, de sorte que la pièce à usiner repose sur deux points. C'est là la seule façon de couper à un angle toujours exact les entailles légèrement concaves dues par exemple aux tensions dans le panneau. Grâce à l'échelle facilement lisible (au moyen de la loupe intégrée) et au réglage fin en série pour l'élément de butée intérieur, des longueurs de coupe de 255 à 2 025 mm peuvent être réglées avec rapidité et une extrême précision. Le serrage rapide vous permet de passer rapidement d'une cote à une autre. Avec la butée extensible, vous pouvez couper des longueurs de 3 365 mm max. Si toutefois vous préférez travailler avec des cotes numériques exactes, la butée de longueur numérique T7540 est l'option qu'il vous faut : des butées intérieures et extérieures qui opèrent avec des réglages différents et peuvent ainsi être réglées au dixième près indépendamment l'une de l'autre. Chaque affichage peut être basculé pour indiquer la cote relative, par exemple pour effectuer rapidement des coupes à mesures incrémentielles.

RadioCompens | T7551



Système de coupe d'angle RadioCompens.

Le système de coupe d'angle innovant et breveté « RadioCompens » multiplie les possibilités de la table transversale en parallélogramme. Grâce à la radiocommunication de la table transversale, de la commande et des éléments de butée, le fastidieux temps de réglage pour les coupes d'angles peut être réduit de jusqu'à 80%. Il vous suffit de régler la table à l'angle désiré et les indicateurs électroniques de longueur de coupe de la butée de longueur affichent immédiatement la cote de longueur corrigée. Même les épaisseurs de lames de scie sont prises en compte automatiquement et vous obtenez toujours les meilleurs résultats de coupe.



Table à déligner | T7508/3



Table à déligner T75 PreX.

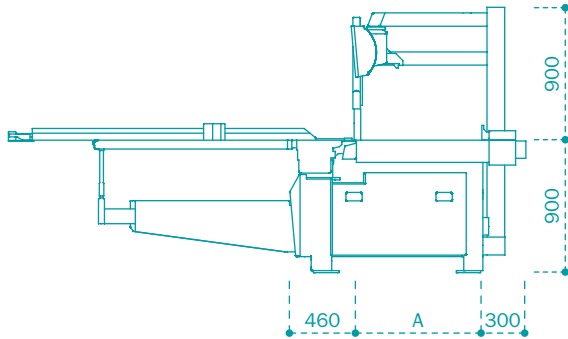
Le guidage en acier MARTIN est utilisé comme guidage de table à déligner depuis 1959. L'avantage de ce système est l'absence de jeu due à son principe même et la course durablement fluide et précise de la table. Le seul inconvénient de ce système souligné régulièrement est le fait que les surfaces de roulement restent lubrifiées. Ceci est pourtant un signe de qualité qui ne trompe pas. Ceci empêche en effet la poussière et la saleté de s'installer durablement dans la machine. Par conséquent, le système peut s'autonettoyer à l'aide du mouvement normal de la table et vous garantit un plaisir durable et une utilisation facile et précise de la table à déligner. La lèvre de table vissée permet d'« effacer » les dommages dus au passage des grandes lames de scie. Le réglage de la table est possible tous les 20 mm.



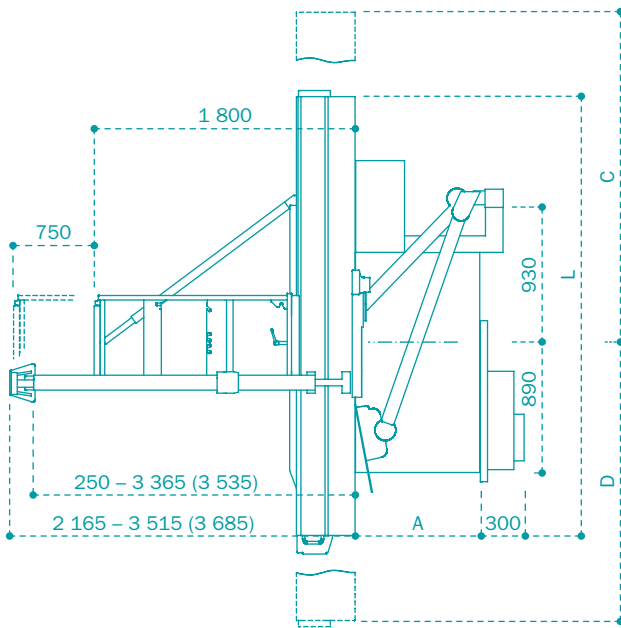
Butée de longueur T75 PreX avec dispositif pare-éclats.

Le doublement de l'angle de pivotement de la lame de scie à 92° n'a pas influencé outre mesure la butée de longueur de la T75 PreX. Vous avez une butée de longueur de grande qualité qui se retire en position de sécurité si vous n'inclinez pas la lame vers la gauche. Cela permet de ménager de la place pour le capot protecteur qui protège justement cette zone. Grâce à un mécanisme de retrait malin dont le billot d'appui sert aussi de dispositif pare-éclats, quelle que soit la position de la butée, les butées de longueur de la T75 PreX offrent même en position de sécurité une surface d'appui optimale pour des pièces courtes, et le résultat de coupe est toujours parfait.

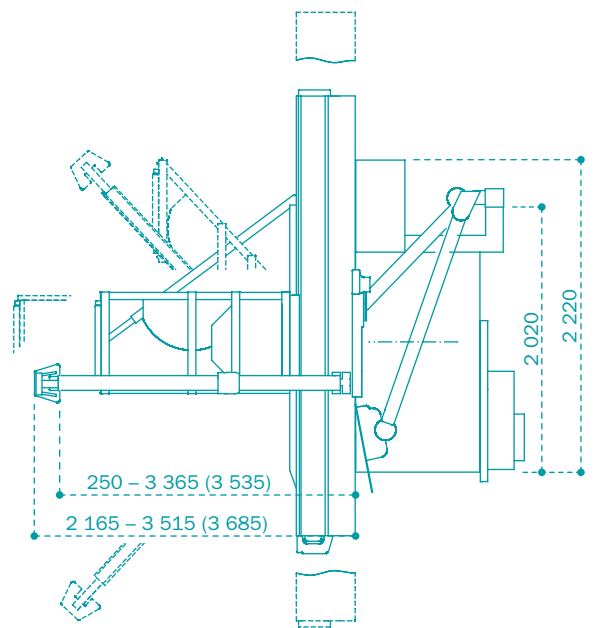
T75 PreX



T75 | Vue de profil



T75 | Vue du dessus



T75 | Vue du dessus

A Largeur de coupe

850
1 100
1 350
1 600

L Longueur de la table
à délimiter

1 900
3 000
3 300
3 700
4 300

Coupe de format

1 900 x 1 900
3 000 x 3 000
3 300 x 3 300
3 310 x 3 700
3 310 x 3 700

C | D Plage de course

2 500 | 2 400
3 600 | 3 500
3 900 | 3 800
4 300 | 4 200
4 900 | 4 800

Caractéristiques techniques T65

T70

T75 PreX

Puissance du moteur en option	5,5 kW 7,5 kW 11,0 kW	5,5 kW 7,5 kW 11,0 kW	7,5 kW 9,5 kW 11,0 kW
Hauteur de coupe maximale	204 mm	204 mm	204 mm +45°: 134 mm - 45°: 125 mm
Inclinaison de la lame de scie	46°	46°	± 46°
Diamètre de la lame de scie	550 mm	550 mm	550 mm
Vitesse de rotation en option	2 800 4 000 5 000 tr/min –	2 800 4 000 5 000 tr/min –	3 800 tr/min 2 000 à 6 000 tr/min en continu
Arbre de lame de scie principale	ProLock	ProLock	ProLock
Epaisseur de lame	max. 6 mm Outils spéciaux jusqu'à 20,0 mm (0°)	max. 6 mm Outils spéciaux jusqu'à 20,0 mm (0°)	max. 6 mm
Largeur de coupe (A) en option	850 mm 1 100 1 350 1 600 mm	850 mm 1.100 1.350 1.600 mm	850 mm 1.100 1.350 1.600 mm
Longueur de la table à déligner en option	3,0 m 1,9 3,3 3,7 4,3 5,1 m	3,0 m 1,9 3,3 3,7 4,3 5,1 m	3,0 m 1,9 3,3 3,7 4,3 5,1 m
Commande	Ecran tactile 5,7"	Ecran tactile 10,4"	Ecran tactile 10,4"
Résolution de l'affichage	0,1 mm 0,1 mm (en option)	0,1 mm 0,1 mm (en option)	0,1 mm 0,1 mm (en option)
Pupitre de commande	à hauteur des yeux, incliné, doublement pivotant	à hauteur des yeux, incliné, doublement pivotant	à hauteur des yeux, incliné, doublement pivotant
Angle / hauteur de coupe	commandé	commandé	commandé
Largeur de coupe	à la main, selon l'échelle, avec réglage fin à l'aide du volant à main comprenant un affichage de mesure numérique, commandé (en option)	commandé	à la main, selon l'échelle comprenant l'affichage de mesure numérique commandé en option
Raccord d'aspiration	120 mm sur le bâti 100 mm sur le capot protecteur	120 mm sur le bâti 100 mm sur le capot protecteur	120 mm sur le bâti 100 mm sur le capot protecteur
Poids	env. 1 600 à 2 100 kg	env. 1 600 à 2 100 kg	env. 1 600 à 2 100 kg

Les machines dégagent de faibles quantités de poussières, conformément à la norme BGI 739-1, annexe 1.

Toutes les dimensions sont données en millimètres. Fabriqué en Allemagne.

Les dimensions et les caractéristiques techniques sont soumises à l'innovation technique et ne peuvent pas être modifiées sans notification préalable. Les illustrations affichées sur le site peuvent varier du modèle d'origine. Pour les caractéristiques techniques et les équipements obligatoires, consultez la liste de prix en vigueur.



Consultez notre :

Site Internet



Facebook



Instagram



YouTube



Brochure



Contactez-nous au
+49 (0) 8332 911 - 0
sales@martin.info

MARTIN