



masterwood

woodworking technology

PROJECT 250

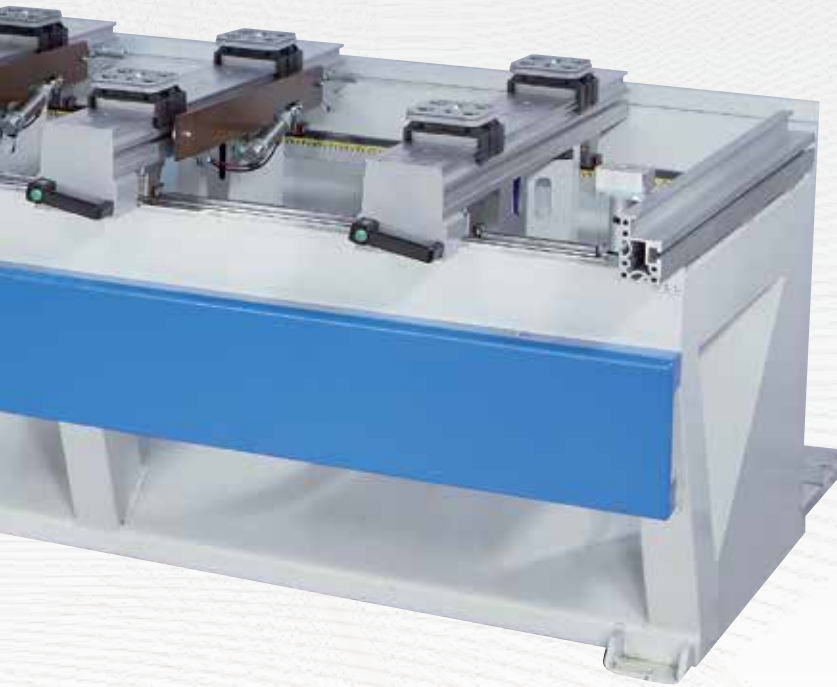
ОБРАБАТЫВАЮЩИЙ ЦЕНТР С ЧПУ
CENTRUM OBRÓBCZE STEROWANE NUMERYCZNIE
CNC ÇOKLU İŞLEM MERKEZİ

PROJECT 250



Высокопроизводительный обрабатывающий центр с ЧПУ. Идеальное соотношение цены и качества.

Centrum obróbcze sterowane numerycznie o wysokich parametrach przy małej inwestycji.



Düşük Yatırım Maliyetli, Yüksek Performanslı CNC Çoklu İşlem Merkezleri

Высоко-модульная конфигурация.

Duża modułowość kompozycji, dzięki systemowi zestawów.

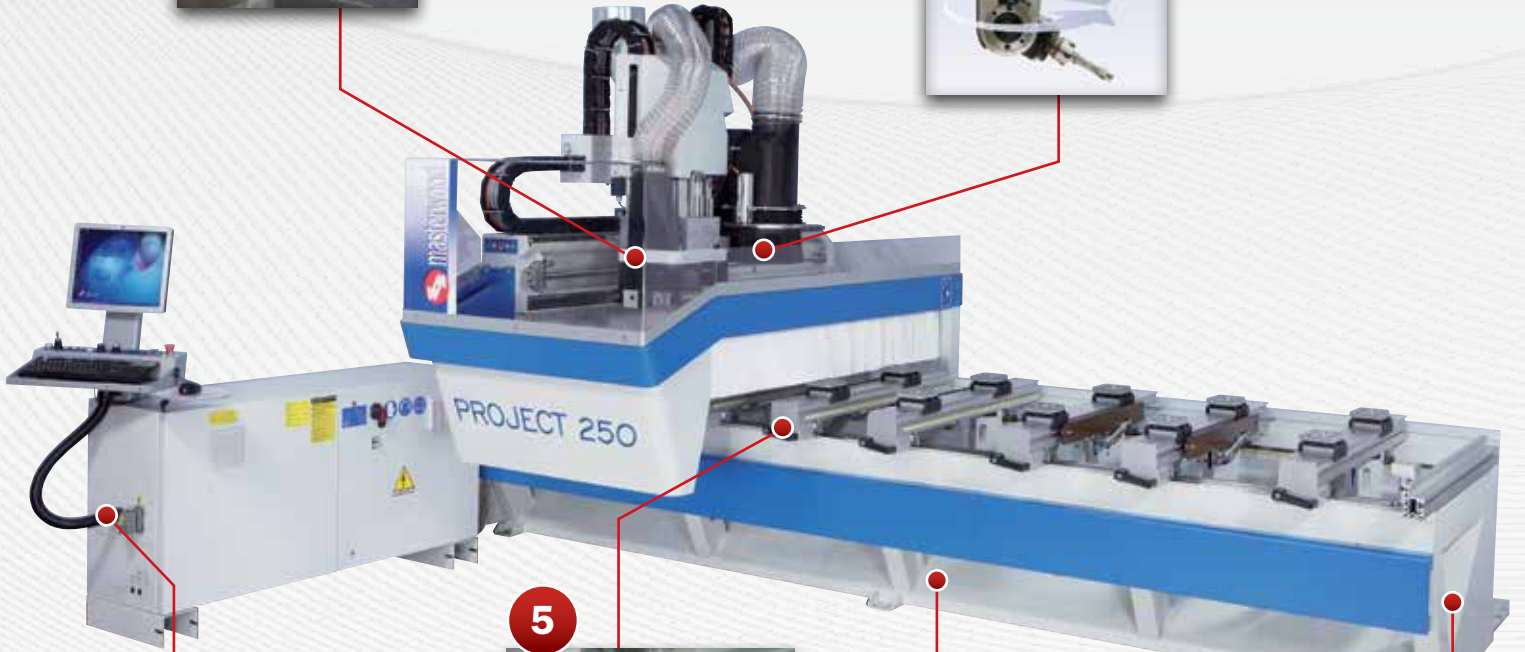
Çok yönlü modüler yapısı sayesinde imalatınıza göre dizayn edilebilir.

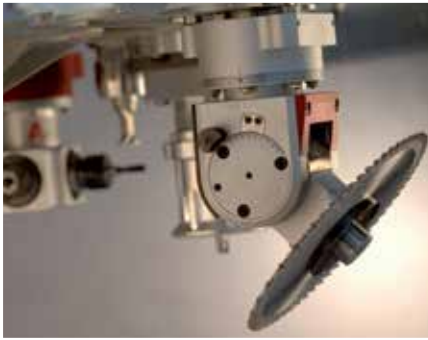
Большой выбор узлов позволяет комплектовать станок согласно требованиям любого клиента. Станок уже в базовой комплектации имеет все электрические и пневматические разводки, благодаря чему его можно доукомплектовывать узлами как в момент приобретения, так и позднее, в процессе его эксплуатации. Установка узлов не вызывает особых сложностей или дополнительных затрат.

Różne zestawy dla skonfigurowania maszyny idealnie dostosowanej do potrzeb różnych klientów. Maszyna standardowa posiada już WSZYSTKIE przystosowania elektryczne i pneumatyczne. Pozwala to na zainstalowanie zestawów w momencie zakupu, jak również w późniejszym czasie, z taką samą łatwością i kosztami.

Kullanıcının isteğine bağlı olarak farklı opsiyonları makinemize satın almadan yada satın aldıktan sonra yerleştirilebilirsiniz.

Makinenin konstrüksiyonu, opsiyonları üzerine yerleştirmeniz için bütün elektriksel ve pnömatik girişlere, hazırlıklara sahiptir. Bu yapı, makineyi geliştirme ihtiyacı duyulduğunda kullanıcının işini kolaylaştırmakta, maliyetleri düşürerek ekonomiklik sağlamaktadır.





Большой ряд фиксированных и наклонных угловых агрегатов завершают конфигурацию обрабатывающего центра и делают его идеальным для обработки панелей, дверей, окон, лестниц, а также других изделий.

Szeroki zestaw głowiczek kątowych stałych lub pochylanych, kompletnie konfigurowalność i czyni to centrum obróbcze idealne dla obróbki paneli, drzwi, okien, schodów i dla każdej aplikacji specjalnej.

Kapı, pencere ve merdiven imalatında ihtiyaç duyulan yatay frezeleme işlemlerini yapabilmeyiniz için geliştirilmiş İndeks Aparatları. Bu aparatlar sabit uçlu, çift çıkışlı ve açılı uçlu gibi farklı konfigürasyonları sayesinde, makinenizin imalat performansını ve ürün çeşitliliğinizi artırır.



1	Поворотная ось "С" для применения фиксированных или наклонных угловых агрегатов.	Obrót osi C dla zastosowania głowiczek kątowych stałych lub pochylanych.	C eksenli motorlara bağlanabilen özel İndeks Aparatlar .
2	Установленное со стороны основного шпинделя вертикальное измерительное устройство для измерения толщины обрабатываемой заготовки.	Kopiał pionowy zamocowany z boku elektrowrzeciona pionowego do mierzenia grubości obrabianego elementu	İş parçasının kalınlığını ölçmek için, freze motoru üzerine sabitlenmiş Ölçüm Cihazı .
3	Приводной ленточный конвейер для удаления стружки и обрезков.	Transporter taśmowy z napędem do odprowadzania wiórów i odpadów	İmalat sırasında oluşan talaşları makine dışına taşıyan Talaş Konveyörü .
4	Дополнительный вакуумный насос на 100 м³/ч.	Dodatkowa pompa próżniowa 100 m³/godz	İşlenecek parçalar gerektirdiği takdirde, 100 m³/saat'lik vakum pompası ilavesi .
5	Специальная предустановка под зажимные устройства для линейных и арочных элементов.	Przystosowanie stołu obróbczego do zamocowania urządzenia do blokowania elementów liniowych i łukowych	Açılı ve masif parçaları makine üzerinde sabitleyebilen tutucular için Ön Hazırlık .
6	Переносной пульт управления, оснащенный кнопкой аварийной остановки работы станка, кнопкой приостановки работы станка (пауза), кнопкой запуска правой рабочей зоны, кнопкой запуска левой рабочей зоны, кнопкой ручной регулировки частоты вращения шпинделя. Цифровой дисплей (опционально) для визуализации данных поступающих с ЧПУ по настройке рабочего стола согласно выбранной программе рабочего цикла.	Pulpit podwieszany wyposażony w: grybkowy przycisk bezpieczeństwa (pauza), start prawy, start lewy i regulację prędkości obróbki. Istnieje również wersja z wyświetlaczem cyfrowym do wyświetlania danych przesyłanych ze sterownika numerycznego, dla uzbrajania stołu maszyny w zależności od programu obróbki do wykonania	Taşınabilir Kontrol Ünitesi (Uzaktan Kumanda) Üzerinde; Acil Stop Butonu, Durdurma Butonu, Sağ/Sol Bölüm Start Butonu, Makine Hız Ayar Düğmesi, alüminyum blokların ve vakum kaplarını pozisyonlamak için kullanılan dijital ekran mevcuttur. (Opsiyon)

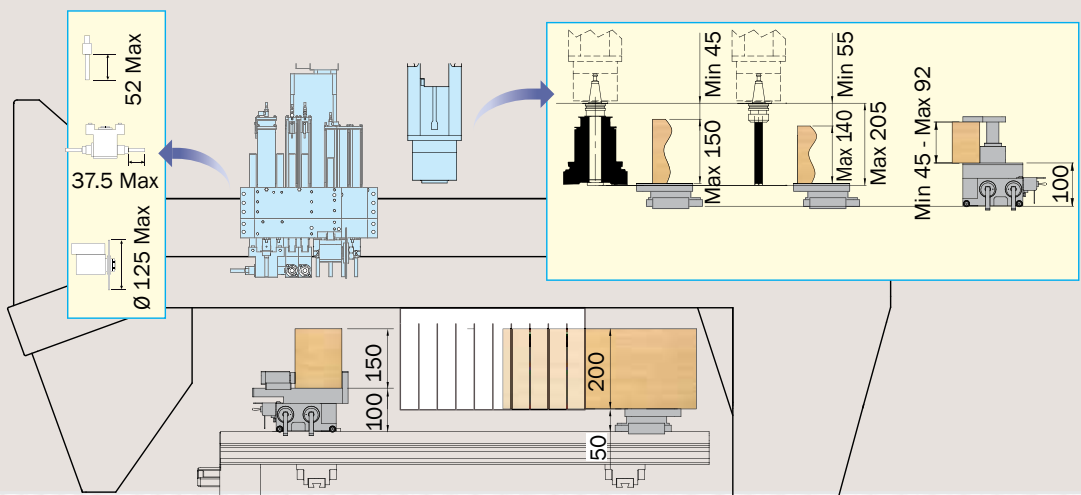
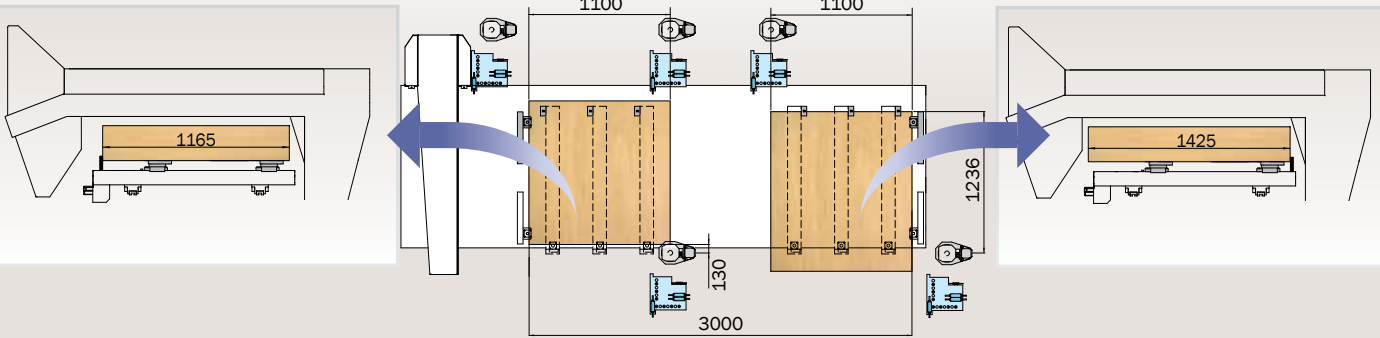
Рабочие зоны и перемещение по осям
 Zakresy obróbki i ruchy
 Çalışma Alanları ve Eksen Stokları

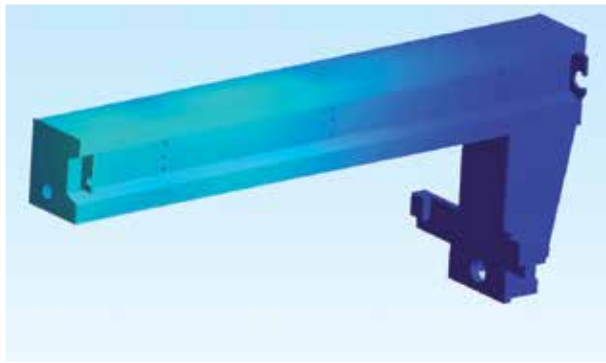


СВЕРЛЕНИЕ-ФРЕЗЕРОВАНИЕ-ПЛИЛЕНИЕ WIERSCENIE - FREZOWANIE - CIĘCIE DELİK - FREZE - TESTERE

СТАНДАРТНАЯ КОМПЛЕКТАЦИЯ - STANDARD - STANDART

ОПЦИОНАЛЬНО - OPSIJA - OPSİYONEL





Новая конструкция, разработанная в соответствии с технологией метода конечных элементов (FEM), гарантирует высокую точность и качество обработки.

Nowa konstrukcja, zaprojektowana za pomocą techniki gotowych elementów, jest w stanie zaoferować większą precyzję i jakość obróbki. Sonlu Elemanlar Metodu Matematik Modeliyle dizayn edilmiş makine gövdesi sayesinde, kullanıcılarına yüksek hassasiyet ve işlem kalitesi sunmaktadır.



Перемещение по высококачественным и прецизионным направляющим. Бесщеточные двигатели и линейные направляющие с высококачественными и прецизионными шариковыми подшипниками на каждой оси.

Przesuwany na prowadnicach liniowych o wysokiej jakości i precyzji. Napędy za pomocą silników bezszczotkowych i prowadnic liniowych ze ślizgami kulowo-tocznymi o wysokiej jakości i precyzji na każdej osi. Kalite ve hassasiyet. Bütün eksen hareketleri yüksek kaliteli, hassas fırçasız motorlar ve lineer klavuzlar ile kurşun yataklar üzerinde gerçekleştirilmektedir.



Управляемая ЧПУ автоматическая централизованная смазка всех подвижных частей станка.

Smarowanie centralne automatyczne, sterowane z CNC dla wszystkich ruchów maszyny.

Makinenin hareketli aksamları, bilgisayar kontrollü Otomatik Yağlama Sistemi ile yağlanmaktadır.



Дверца, позволяющая заходить за защитное ограждение и выполнять техническое обслуживание оборудования.

Bramka wejściowa do strefy wydzielonej za pomocą ogrodzenia obwodowego, dla wykonania konserwacji.

Bakım işlemlerinin kolay yapılabilmesi için Güvenlik Kapısı mevcuttur.



Управляемый ЧПУ аспирационный кожух с регулируемой высотой (стандартно) и установленный на инструменте дефлектор для отвода стружки (опционально) в целях оптимизации работы системы аспирации.

Koşpak odmağıyıcı o regulewonej wysokości (standard) i deflektor wiórów na narzędziu (opcja), sterowane z CNC dla optymalizacji odmağıy.

Kademeli yüksekliği bilgisayar kontrollü ayarlanabilen toz emme sistemi (std) ve talaş konveyörü (opt) sayesinde emiş sistemi optimize edilir.



Прозрачный защитный кожух, позволяющий оператору следить за ходом всех работ.

Obróbka zawsze pod kontrolą, dzięki dużej powierzchni przezroczystej osłony, zamontowanej do zespołu obróbczego.

Makinenin işlem bölgesini tamamiyla çevreleyen şeffaf muhafaza çalışırken operatörün makineyi görebilmesine olanak sağlar.

БЕСШЛАНГОВЫЙ ("TUBELESS") ТИП РАБОЧЕГО СТОЛА
универсальный, легкий и быстрый в настройке.

STÓŁ OBRÓBCZY "TUBELESS"

wszechstronny, prosty i szybki do skonfigurowania.

"HORTUMSUZ" TİP ÇALIŞMA TABLASI

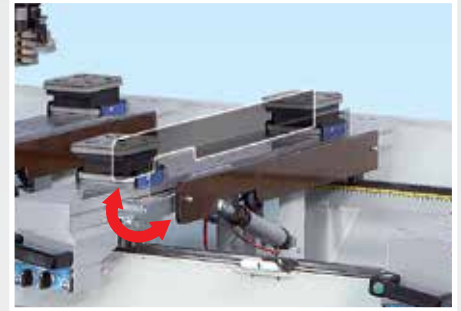
Çok yönlü, kolay ve hızlıca ayarlanabilir.



Вакуумная система крепления присосок значительно сокращает время подготовки рабочего стола к работе.

System próżniowy umożliwia szybkie pozycjonowanie urządzeń blokujących, znacząco skracając czas konfiguracji stołu obróbczego.

Vakum kaplarının Havalı Kilitleme Sistemi, çalışma tablasının ayarlanma süresini önemli bir biçimde azaltmaktadır.

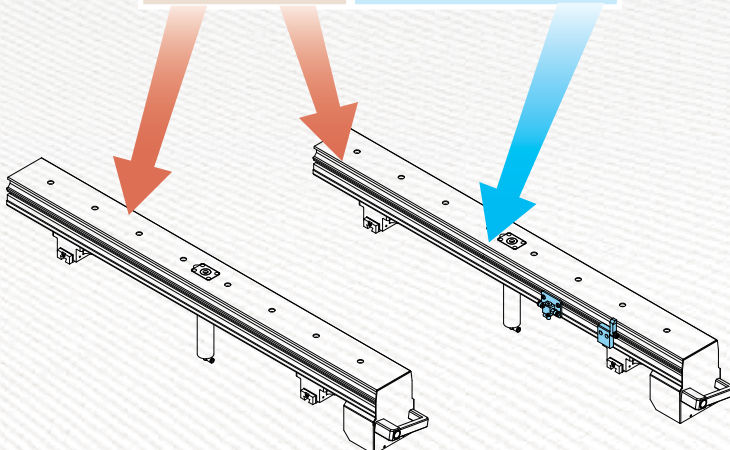
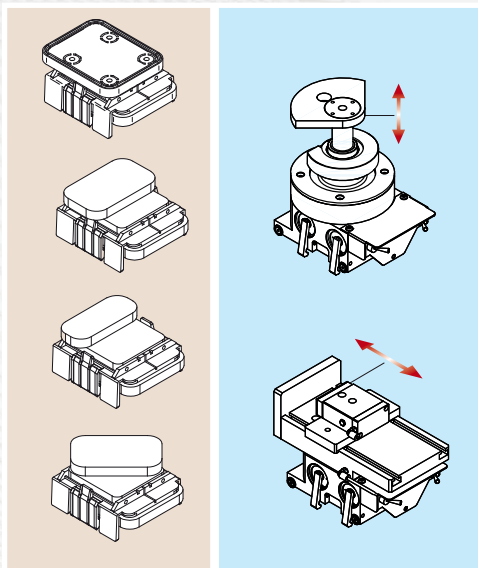


Пневматически поднимаемые и опускаемые вспомогательные подающие устройства для упрощения позиционирования тяжелых заготовок.

Ostrza do podnoszenia panelu dla ułatwienia pozycjonowania ciężkich elementów i zderzaki odniesienia sterowane z CNC.

Ağır parçaların makine üzerine kolayca yerleştirilmesini sağlayan Panel Kaydırma Plakaları .

Зажимные устройства - Systemy blokowania Tutucu Sistemler



Большой выбор вакуумных присосок различной формы, устанавливаемых в любом месте опорных консолей.

Stół obróbczy komponowany z przysawkami o różnych kształtach, ustawianymi w dowolnym miejscu stolika, w zależności od potrzeby.

Müşterilerimizin isteklerine cevap verebilecek şekilde hazırlanmış, farklı ebat ve şekillerde Vakum Kapları .



Механические зажимные устройства для обработки заготовок из массива, для линейных и арочных элементов.

Mechaniczne urządzenia blokujące dla obróbki elementów z drewna litego, liniowych i łukowych.

Açılı ve masif parçaların kolayca işlenmesini sağlayan Özel Tutucu Sistemler .

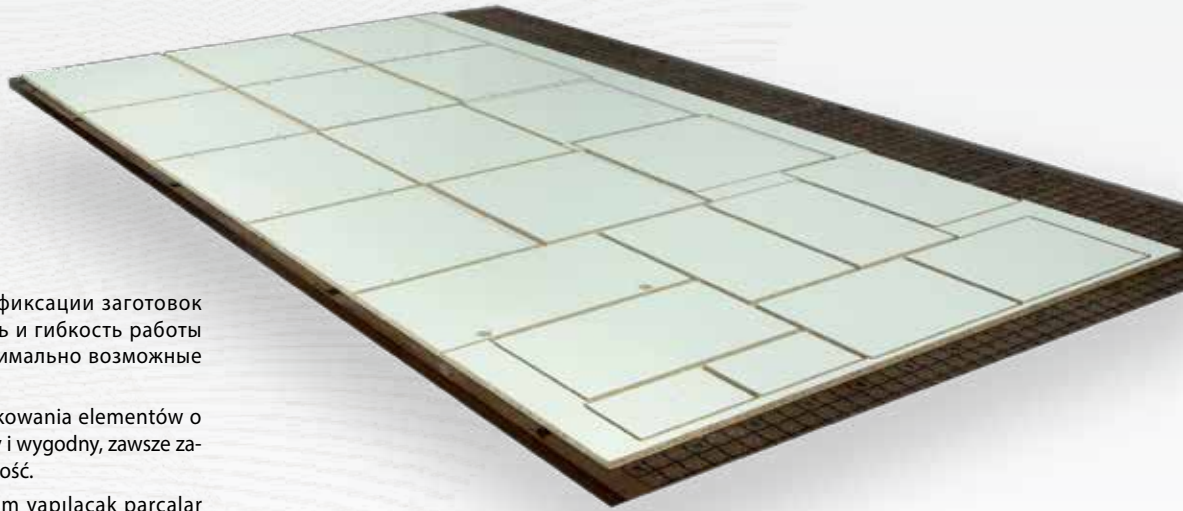


Нулевые упоры для деталей с или без выступающей кромки.
Zderzaki bazujące dla elementów z lub bez nadmiaru obrzeża.
Gaga Referans Stopları.



Механические зажимные устройства для обработки заготовок из массива, для линейных и арочных элементов.
Mechaniczne urządzenia blokujące dla obróbki elementów z drewna litego, liniowych i łukowych.
Açılı ve masif parçaların işlenebilmesi için Mekanik Tespit Sistemi.

Nesting



Матричный рабочий стол для фиксации заготовок любой формы. Универсальность и гибкость работы станка позволяет получить оптимально возможные расположения деталей.

Stół obróbczy rowkowany do blokowania elementów o dowolnym kształcie. Wszechstronny i wygodny, zawsze zapewnia maksymalną konfigurowalność.

Matriks Tabla sayesinde, düz işlem yapılacak parçalar kaydırılmadan makine üzerinde sabitlenir. Tabla üzerinde farklı ebat ve tipte plakalarla çalışmayı kolaylaştıran bir vakum kanal sistemi mevcuttur. Yüksek dayanımlı kompakt malzemeden imal edilen Çalışma Tablası, düzgünlüğünü makine ömrü boyunca muhafaza eder.

Заготовка может также фиксироваться при помощи вакуумных присосок, свободно размещаемых по всей поверхности рабочего стола.

Element może być mocowany również za pomocą przysawek, rozmieszczanych swobodnie na stole.

Makine üzerinde yapılacak işleme göre vakum kaplarının pozisyonu kolayca değiştirilebilir.





ЧПУ с ПК (стандартно)

- 17" цветной монитор
- оперативная система Windows
- коммуникационная плата (сети) Ethernet

Sterownik numeryczny z PC (standard)

- Monitor kolorowy 17"
- System operacyjny Windows
- Karta ethernet do podłączenia do sieci

Numerik Kontrol

- 17" renkli ekran
- Windows
- Ethernet Karti

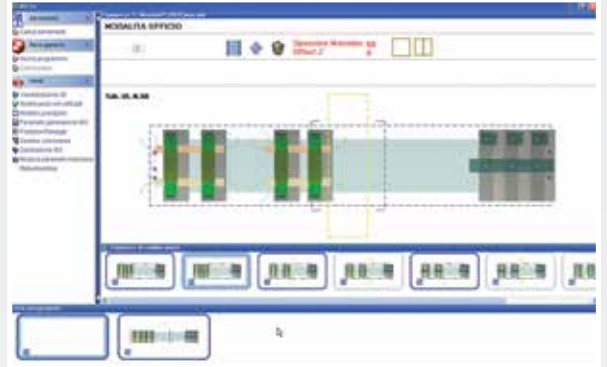
Master AT

"Master AT", графическое программное обеспечение для управления опорными консолями.

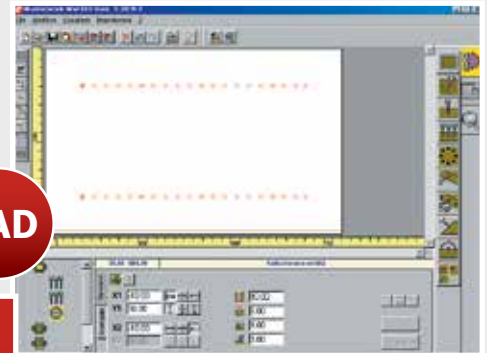
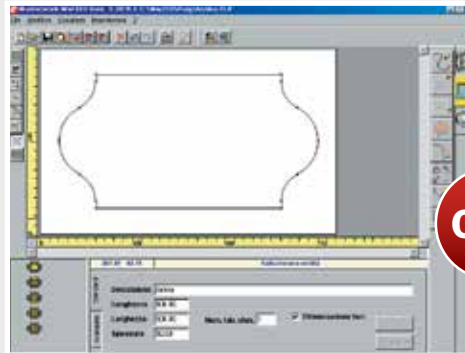
Master AT", software graficzny do obsługi stolów.

"Master AT", tabla yönetimi için grafik yazılımı .

"Master AT" arayüz programı sayesinde, görsel olarak makinenin referans bölgeleri belirlenir ve işlenecek programlar çağırılır. Farklı iki programı farklı iki referans bölgesine yükleyerek tek bir program altında uygulama imkanı ve kesici takımın vakum kaplarına çarpmaması için vakum kabı optimizasyonu özellikleri mevcuttur."

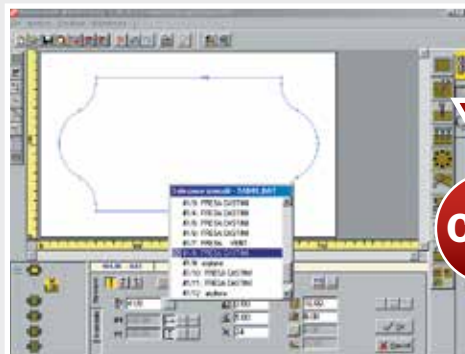


Masterwork



CAD

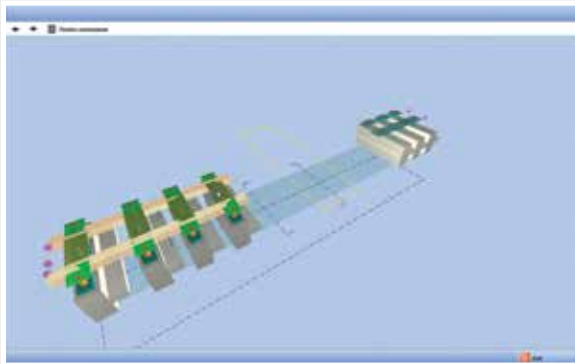
CAM



Графическое программирование сверления, фрезерования, пиления + оптимизация цикла сверления. Создание параметрических профилей и чертежей. Настройка конфигурации инструмента (Настройка станка - Редактор инструментов). Базовые графические макросы для выполнения простых и сложных программ. Графическая визуализация обрабатываемых поверхностей. Импорт файлов с расширением DXF, созданных также в системе CAD или коммерческих ПО для производства мебели. Автоматическое преобразование большинства файлов DXF в программы ISO.

"Programowanie graficzne wiercenia, frezowania, cięcia i optymalizacja cyklu wiercenia. Realizacja profili i rysunków parametrycznych. Konfigurowanie narzędzi (uzbrajanie maszyny - edytor narzędzi). Makra graficzne standardowe, dla przetwarzania podstawowego i zaawansowanego. Wizualizacja graficzna obrabianych ścianek. Importowanie plików DXF wygenerowanych za pomocą systemów CAD lub programów komercyjnych do projektowania mebli. Automatyczna konwersja kilku plików DXF na programy ISO"

Delme optimizasyonu ile Delme, Frezeleme, Kesim işlemlerinin grafik programlaması. Parametrik çizimlerin ve profillerin etkinleştirilmesi. Takım Konfigürasyonu (Makine ayarları - Takım Editörü). İşlenecek yüzeylerin grafiksel olarak görüntülenmesi. Mobilya İmalatı Sürecinde kullanılan CAD sistemleri ya da ticari yazılım paketleri tarafından oluşturulan formatları DXF formatına dönüştürebilme. ISO Editörü içine birden fazla DXF formatındaki dosyayı otomatik dönüştürme.



Mastercabinet

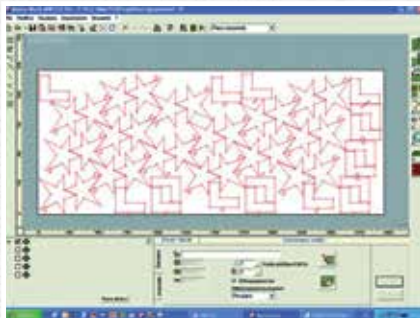
Пакет программ для трехмерного проектирования мебели для дома, офиса и магазина.

Software do trójwymiarowego projektowania mebli mieszkalnych, sklepowych i biurowych.

Modüler Mobilyaların 3D projelendirilmesi için Yazılım Paketi



Masternest



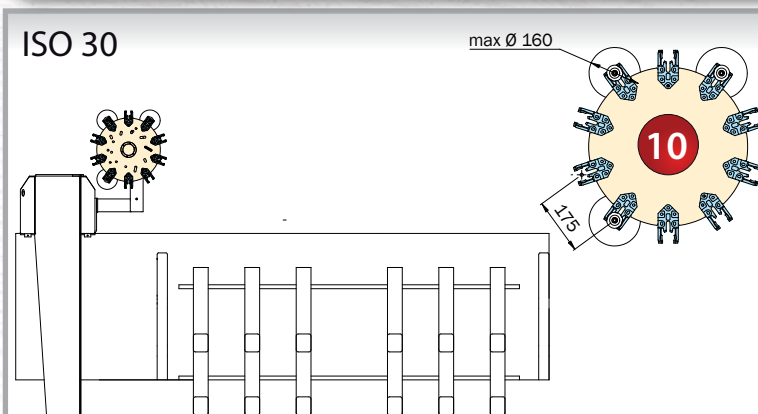
Пакет программ для автоматической оптимизации позиционирования деталей на листовом материале

Software do automatycznej optymalizacji rozmieszczenia elementów do wycięcia z jednego panelu.

İşlenecek malzemelerin sabitlenmesinde kullanılan vakum kaplarının yerleşimini gösteren vakum kabı optimizasyonu.

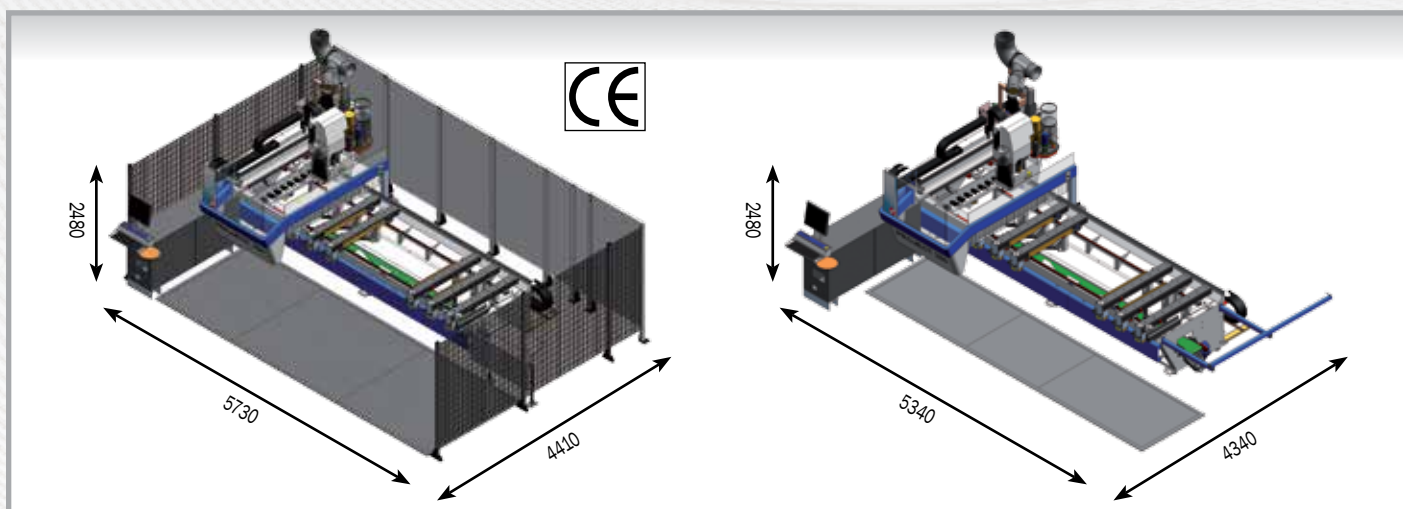
Автоматическая смена инструмента
Otomatik Takım Değişirme

Automatyczna wymiana narzędzi



ТЕХНИЧЕСКИЕ ХАРАКТЕРИСТИКИ	DANE TECHNICZNE	TEKNİK DETAYLAR	Project 250
Перемещение по осям X-Y-Z	Ruch osi X-Y-Z	X-Y-Z EKSEN STROKLARI	3620-1865-350 mm
Макс. скорость перемещения по осям X-Y-Z	Prędkość maskymalna ruchu osi X-Y-Z	X-Y-Z Eksen Yer Değiştirme Hızları	65 - 65 - 25 m/min
БЕСШЛАНГОВЫЙ ("TUBELESS") ТИП РАБОЧЕГО СТОЛА	Stół obróbczy "TUBELESS":	HORTUMSUZ tip Çalışma Tablası	
Опорные консоли	Stoliki	Alüminyum Panel Destek Blokları	6
Сверлильная голова	Głowica wierząca	Delik Ünitesi	
Шпинделя	Wrzeciona	Matkaplar	N° 19
Пильные узлы	Zespoły piły tarczowej	Testere Ünitesi	
Встроенный в сверлильную голову пильный агрегат для пиления/пазования	Piła tarczowa zintegrowana z głowicą wierząca	Delik Ünitesi içerisindeki Testere	Ø 125 mm - 4000 rpm
Фрезерные узлы	Zespoły frezujące	Frezeleme Ünitesi	
Охлаждаемый воздухом электрошпиндель на 9 Квт с патроном ISO 30	Elektrowrzeciono 9 kW chłodzone powietrzem Stożek ISO 30	9 kW hava soğutmalı motor - ISO 30	std
Поворотная ось "C"	Obrót osi "C" (Index)	C eksen	opt
Монтаж и транспортировка	Instalowanie i transportowanie	Kurulum Bilgileri	
Макс. установленная мощность*	Moc elektryczna zainstalowana*	Kurulu Güç*	35 kVA
Рабочее давление системы пневматики	Ciśnienie robocze instalacji pneumatycznej	Çalışma Hava Basıncı	7÷8 bar
Расход сжатого воздуха	Zużycie sprężonego powietrza na cykl	Basıncılı Hava Tüketimi	~ 100 NI/min
Верхний аспирационный патрубок	Górny kołpak odciągowy	Üst Toz Emme Çıkışı	Ø 250 mm
Аспирационные патрубки приводного ленточного конвейера	Kołpaki odciągowe na taśmie transportowej	Konveyör Kayışından çıkan talaş için Toz Emme Çıkışı	Ø 120 mm
Скорость воздушного потока	Prędkość powietrza odciągowego	Toz Emici Hava Çıkış Hızı	25÷30 m/sec
Расход воздушного потока*	Zużycie powietrza odciągowego*	Toz Emici Hava Tüketimi*	4.900 m³/h
Общий вес*	Ciężar całkowity*	Toplam Ağırlık*	3.000 kg

* Характеристика изменяется в зависимости от конфигурации станка / Charakterystyka zmienia w zależności od konfiguracji maszyny / Makine, Konfigurasyonuna bağlı olarak değişebilir özellikler



masterwood
woodworking technology

Via Romania, 18/20
47921 Rimini - Italy
Telephon +39 0541 745211
Telefax +39 0541 745350
www.masterwood.com
sales@masterwood.com



Все рисунки и данные, приведенные в настоящем издании носят иллюстративный характер.
Ilustracje i dane przedstawione w niniejszym prospekcie nie są wiążące.
Bu broşürde yer alan resim ve veriler bağlayıcı değildir.