



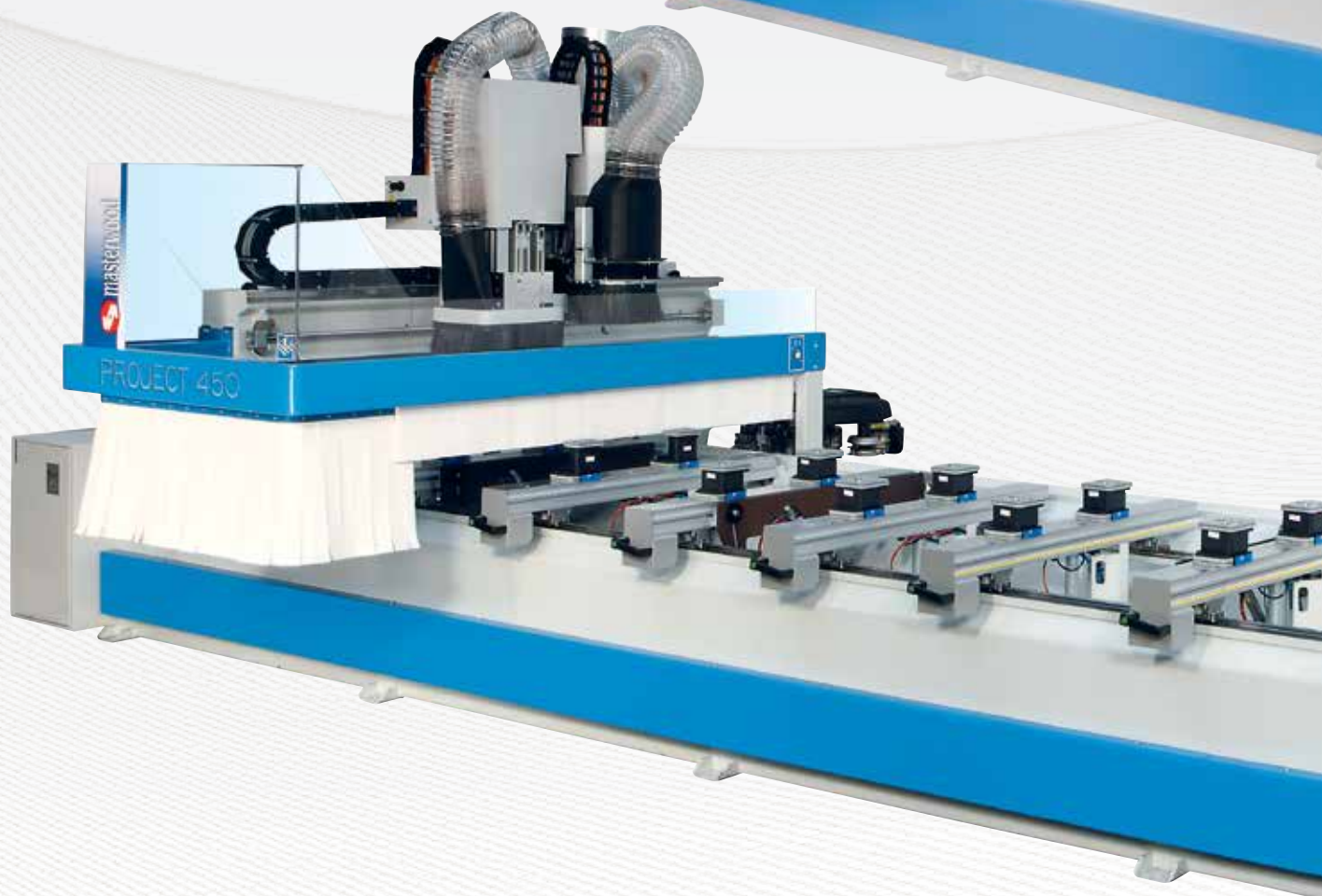
masterwood

woodworking technology

PROJECT 450 PROJECT 465

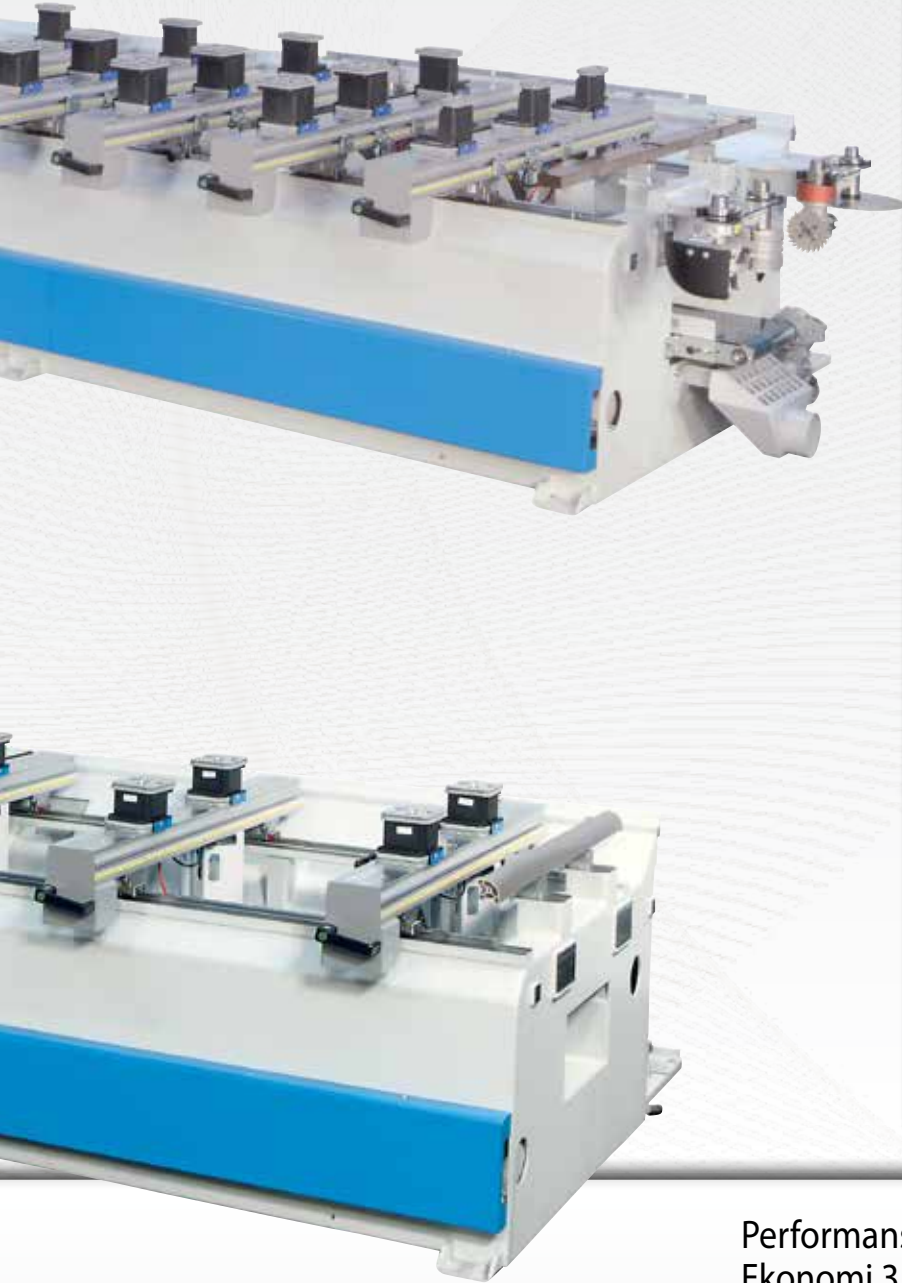
ОБРАБАТЫВАЮЩИЙ ЦЕНТР С ЧПУ
CENTRUM OBRÓBCZE STEROWANE NUMERYCZNIE
CNC ÇOKLU İŞLEM MERKEZİ

PROJECT 450 PROJECT 465



Высокая производительность, гибкость, модульная конфигурация и экономичность, - главные преимущества обрабатывающего центра с 3-5 осями

Wydajność, wszechstronność, modułowość i ekonomiczność skoncentrowane w jednym centrum obróbczym 3-5 osiowym.



Performans, Esneklik, Modülerlik ve Ekonomi 3 ve 5 Eksenli CNC Çoklu İşlem Merkezlerimizde bir araya geliyor.

Высокомодульная конфигурация

Duża modułowość kompozycji, dzięki systemowi zestawów.

Çok yönlü modüler yapısı sayesinde imalatınıza göre dizayn edilebilir.

8 узлов позволяют комплектовать станок согласно требованиям любого клиента. Станок уже в базовой комплектации имеет все электрические и пневматические разводки, благодаря чему его можно доукомплектовывать узлами как в момент приобретения, так и позднее, в процессе его эксплуатации. Установка узлов не вызывает особых сложностей или больших затрат.

Osiem różnych zestawów dla skonfigurowania maszyny idealnie dostosowanej do potrzeb różnych klientów. Maszyna standardowa posiada już WSZYSTKIE przystosowania elektryczne i pneumatyczne. Pozwala to na zainstalowanie zestawów w momencie zakupu, jak również w późniejszym czasie, z taką samą łatwością i kosztami.

Kullanıcının isteğine bağlı olarak 8 farklı opsiyonu makinemize satın almadan yada satın aldıktan sonra yerleştirilebilirsiniz.

Makinenin konstrüksiyonu, opsiyonları üzerine yerleştirmeniz için bütün elektriksel ve pnömatik girişlere, hazırlıklara sahiptir. Bu yapı makineyi geliştirme ihtiyacı duyulduğunda kullanıcının işini kolaylaştırmakta, maliyetleri düşürerek ekonomiklik sağlamaktadır.





Большой ряд фиксированных и наклонных угловых агрегатов завершают конфигурацию обрабатывающего центра и делают его идеальным для обработки панелей, дверей, окон, лестниц, а также других изделий.

Szeroki zestaw głowiczek kątowych stałych lub pochylanych, kompletuje konfigurawalność i czyni to centrum obróbcze idealne dla obróbki paneli, drzwi, okien, schodów i dla każdej aplikacji specjalnej.

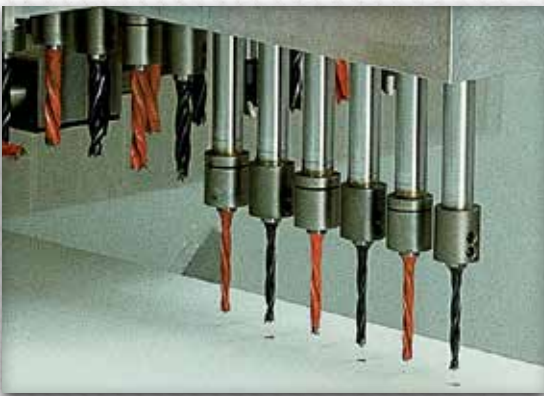
Kapı, pencere ve merdiven imalatında ihtiyaç duyulan yatay frezeleme işlemlerini yapabilmemiz için geliştirilmiş İndeks Aparatları. Bu aparatlar sabit uçlu, çift çıkışlı ve açılı uçlu gibi farklı konfigürasyonları sayesinde, makinenizin imalat performansını ve ürün çeşitliliğinizi artırır.



1 450	Поворотная ось "C" для применения фиксированных или наклонных угловых агрегатов.	Obrót osi C dla zastosowania głowiczek kątowych stałych lub pochylanych.	C eksenli motorlara bağlanabilen özel İndeks Aparatları.
2 450	Горизонтальный наклонный фрезерный узел с двумя выходами для выполнения фрезерования под замок и петли, в том числе петли "ануба". Управляемый ЧПУ пневматический наклон узла от 0° до -6° или от 0° до +6°.	Zespół frezarki poziomej, pochylanej z dwoma wyjść do wykonywania gniazda na zamek i frezowania pod zawiasy. Pochylenie pneumatyczne od 0° do -6° lub od 0° do +6° wykonywane ze sterownika numerycznego.	Çift Çıkışlı Yatay Freze Ünitesi Kapıların Kilit Yeri ve Menteşe yerlerini açabilmektedir. NC kontrol sistemi sayesinde Yatay Freze Motoruna +/- 6° açı verilebilmektedir.
3 450	16-позиционный дополнительный магазин "револьверного" типа для автоматической смены инструмента.	Dodatkowy, kołowy magazyn narzędzi na 16 pozycji do automatycznej wymiany narzędzi	Ekstra Otomatik Takım Değişirme için ilave 16'lı Döner tip Takım Magazini
4	Магазин инструмента линейного типа на 2/4 позиции для автоматической смены инструмента.	Liniowy magazyn narzędzi na 2/4 pozycje do automatycznej wymiany narzędzi.	Otomatik Takım Değişirme sisteminde, Düz magazin 2'li ya da 4'lü şekilde pozisyonlandırılmaktadır.
5	Приводной ленточный конвейер для удаления стружки и обрезков.	Transporter taśmowy z napędem do odprowadzania wiórów i odpadów	İmalat sırasında oluşan talaşları makine dışına taşıyan Talaş Konveyörü
6	Дополнительный вакуумный насос на 100 м³/ч.	Dodatkowa pompa próżniowa 100 m³/godz	İşlenecek parçalar gerektirdiği takdirde 100 m³/saat'lik vakum pompası ilavesi
7	Специальная предустановка для зажимных устройств под линейные и арочные элементы.	Przystosowanie stołu obróbczego do zamocowania urządzenia do blokowania elementów liniowych i łukowych	Açılı ve masif parçaları makine üzerinde sabitleyebilen tutucular için Ön Hazırlık.
8	Переносной пульт управления, оснащенный кнопкой аварийной остановки работы станка, кнопкой приостановки работы станка (пауза), кнопкой запуска правой рабочей зоны, кнопкой запуска левой рабочей зоны, кнопкой ручной регулировки частоты вращения шпинделя. Цифровой дисплей (опционально) для визуализации данных, поступающих с ЧПУ по настройке рабочего стола согласно выбранной программе рабочего цикла.	Pulpit podwieszany wyposażony w: grzybkowy przycisk bezpieczeństwa, pauza, start prawy, start lewy i regulację prędkości obróbki. Istnieje również wersja z wyświetlaczem cyfrowym do wyświetlania danych przesłanych ze sterownika numerycznego, dla uzbrajania stołu maszyny w zależności od programu obróbki do wykonania.	Taşınabilir Kontrol Ünitesi (Uzaktan Kumanda) Üzerinde; Acil Stop Butonu, Durdurma Butonu, Sağ/Sol Bölüm Start Butonu, Makine Hiz Ayar Düğmesi, alüminyum blokların ve vakum kaplarının pozisyonu için kullanılan dijital ekran mevcuttur. (Opsiyon)

PROJECT 450

СВЕРЛЕНИЕ - ФРЕЗЕРОВАНИЕ - ПИЛЕНИЕ WIERCENIE - FREZOWANIE - CIĘCIE DELİK - FREZE - TESTERE



Сверлильная голова, электрошпиндели с воздушным охлаждением, фрезерные узлы, пыльный узел, многопозиционный магазин инструмента для наиболее оптимального использования оборудования

Głowica wierząca, elektrowrzeciona chłodzone powietrzem, zespoły frezujące, piła, szeroka gama magazynów narzędzi dla zapewnienia maksymalnej wszechstronności, bez kompromisów.



Delik Ünitesi, Hava Soğutmalı Matkaplar, Frezeleme Grupları, Testere Bıçağı, çok yönlü imalat için Geniş Freze Bıçağı Tutucu Grubu.



PROJECT 465



СВЕРЛЕНИЕ - ФРЕЗЕРОВАНИЕ - ПИЛЕНИЕ WIERCENIE - FREZOWANIE - CIĘCIE DELIK - FREZE - TESTERE



Фрезерный узел с
взаимоположными
направлениями вращения
для 5-осной обработки
Zespół frezujący dwukierun-
kowy dla obróbek w 5 osiach.
5 aksenli işleme için çift ha-
reketli (C ve A aksenli) freze
ünitesi



Электрошпиндель с
жидкостным охлаждением
Elektrowrzeciono chłodzone
płynem.
Su soğutmalı motor



БЕСШЛАНГОВЫЙ ("TUBELESS") ТИП РАБОЧЕГО СТОЛА
универсальный, простой и быстрый в настройке
STÓŁ OBRÓBCZY ""TUBELESS""
wszechstronny, prosty i szybki do skonfigurowania.
"HORTUMSUZ" TİP ÇALIŞMA TABLASI
Çok yönlü, kolay ve hızlıca ayarlanabilir

Длинный боковой упор позволяет быстро размещать большое число заготовок без потери времени на перемещение базовых упоров и траты денежных средств на дополнительные упоры.

Zderzak boczny ciągly umożliwia pozycjonowanie kilku elementów,

bez straty czasu (na przestawianie zderzaków) i pieniędzy (dodatkowe zderzaki).

Yanlarda bulunan referans stoplari birden fazla parçayı çalışma alanı üzerine yerleştirmeyi sağlayarak zaman kaybını önlemektedir.

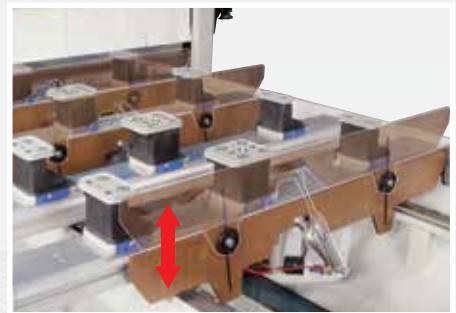
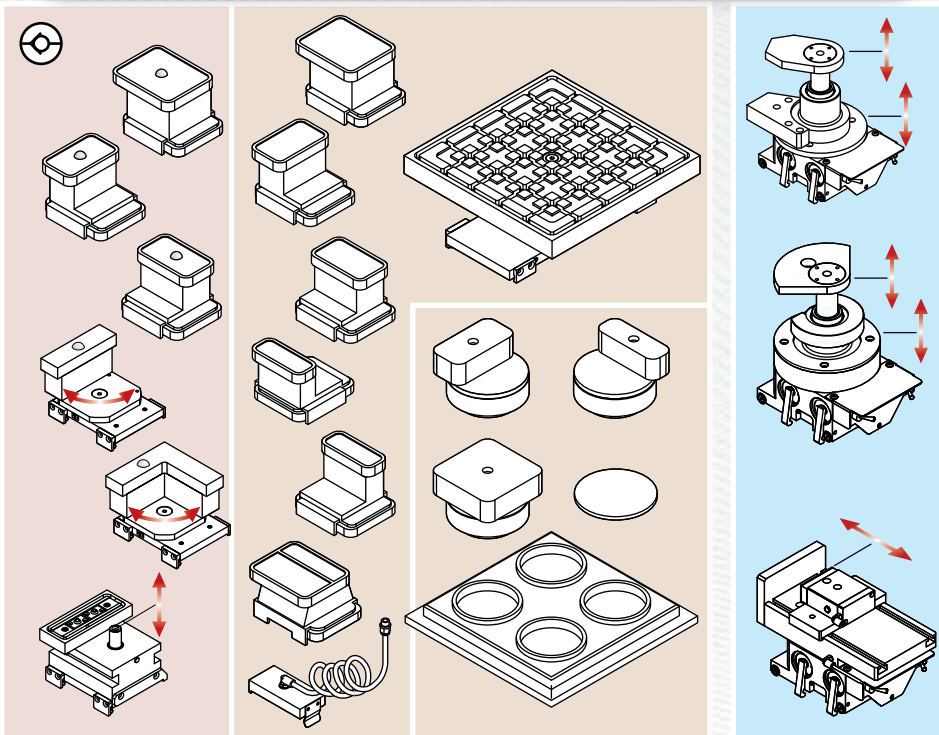


Вакуумная система крепления присосок значительно сокращает время подготовки рабочего стола к работе.

System próżniowy umożliwia szybkie pozycjonowanie urządzeń blokujących, znacząco skracając czas konfiguracji stołu obróbczego.

Vakum kaplarının, Havalı Kilitleme Sistemi, çalışma tablasının ayarlanma süresini önemli bir biçimde azaltmaktadır.

Зажимные устройства - Systemy blokowania
Tutucu Sistemler



Пневматически поднимаемые и опускаемые вспомогательные подающие устройства, облегчающие позиционирование тяжелых заготовок.

Ostrza do podnoszenia panelu dla ułatwienia pozycjonowania ciężkich elementów i zderzaki odniesienia sterowane z CNC.

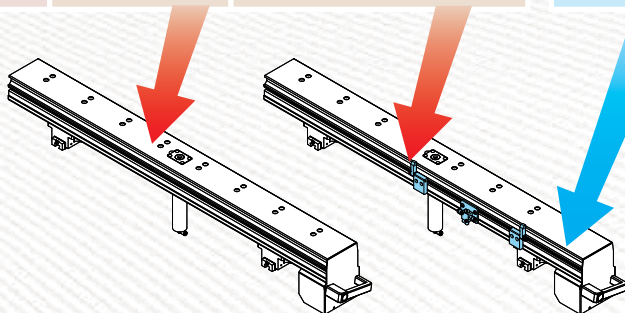
Ağır Parçaların makine üzerine kolayca yerleştirilmesini sağlayan için Panel Kaydırma Plakaları.



Большой выбор вакуумных присосок различной формы, устанавливаемых в любом месте опорных консолей.

Stół obróbczy komponowany z przysawkami o różnych kształtach, ustawianymi w dowolnym miejscu stolika, w zależności od potrzeby.

Müşterilerimizin isteklerine cevap verebilecek şekilde hazırlanmış, farklı ebat ve şekillerde Vakum Kapları.



Предустановка для зажимных устройств под арочные элементы Zestaw przystosowania do łuków Vakum Kapları

Предустановка для зажимных устройств под арочные элементы может быть поставлена даже после покупки станка в процессе его дальнейшей эксплуатации. Установка устройства не вызывает никаких сложностей.

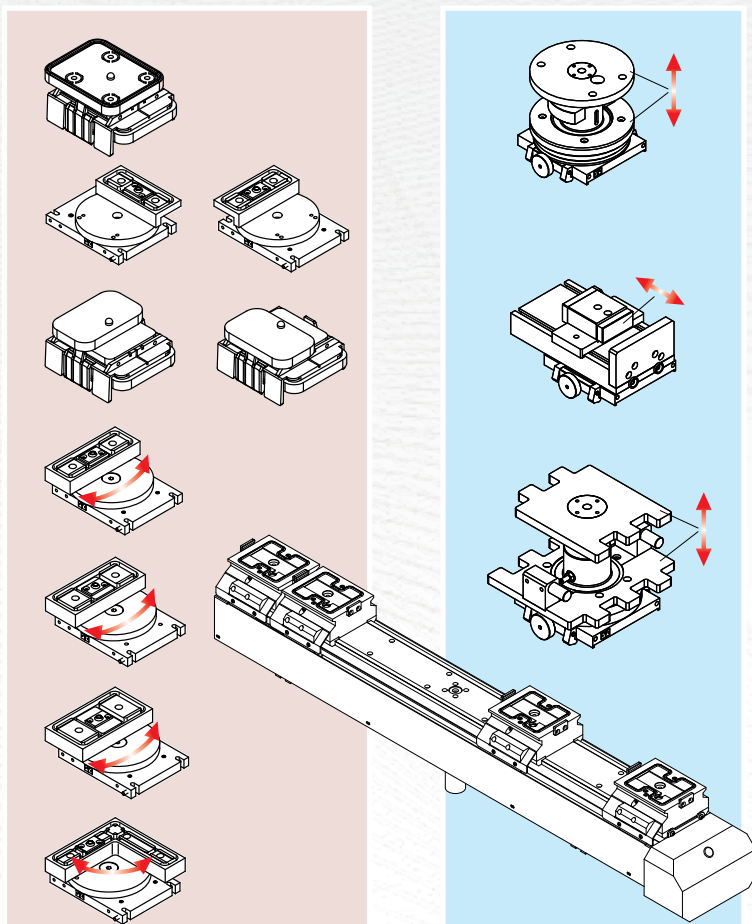
Zestaw przystosowania do łuków może być dostarczony również w późniejszym czasie, po zakupie maszyny i zamontowany w bardzo łatwy sposób.

Makinenizi satın aldıktan sonra dahi istenen ölçülerde vakum kaplarını yerleştirebilirsiniz.



Механические зажимные устройства для обработки заготовок из массива, для линейных и арочных элементов
Mechaniczne urządzenia blokujące dla obróbki elementów z drewna litego, liniowych i łukowych.

Açılı ve masif parçaların kolayca işlenmesini sağlayan Özel Tutucu Sistemler.

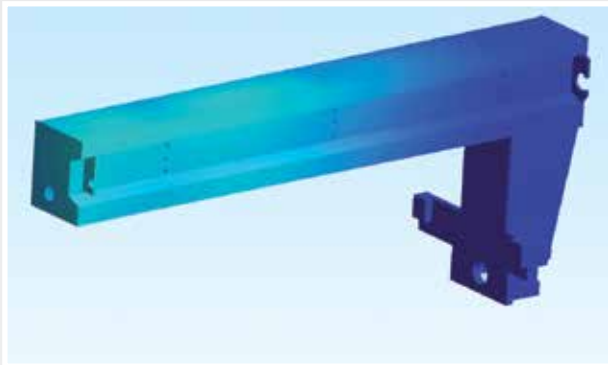


Рабочий стол с автоматическим позиционированием Stół obróbczy sterowany numerycznie Otomatik Ayarlı Çalışma Tablası

Рабочий стол оснащен независимой моторизацией опорных консолей и вакуумных присосок. Благодаря делению стола на две рабочие зоны позиционирование стола проходит с экономией времени в маятниковом режиме

Automatyczne konfigurowanie stołu obróbczego za pomocą stolików i wózków z niezależnymi napędami. W przypadku stołu podzielonego na dwa pola, konfigurowanie odbywa się w czasie maskowanym.

Çalışma tablasının ve vakum kaplarının otomatik pozisyonlamaları birbirinden bağımsız ünitelerle sağlanmaktadır. İki çalışma bölgesi kullanıldığında, pozisyonlama işlemi zaman kaybetmeden yapılmaktadır.



Новая порталная конструкция, разработанная в соответствии с технологией метода конечных элементов (FEM), обеспечивает высокую точность и качество обработки.

Nowa konstrukcja bramowa, zaprojektowana za pomocą technologii gotowych elementów, jest w stanie zaoferować większą precyzję i jakość wykonania.

Sonlu Elemanlar Metodu Matematik Modeliyle dizayn edilmiş makine gövdesi sayesinde, kullanıcılarına yüksek hassasiyet ve işlem kalitesi sunmaktadır.



Перемещение по высококачественным и прецизионным направляющим. Бесщеточные двигатели и линейные направляющие с высококачественными и прецизионными шариковыми подшипниками на каждой оси.

Posuwy na prowadnicach liniowych o wysokiej jakości i precyzji. Silniki bezszczotkowe i prowadnice liniowe ze ślizgami kulowo-tocznymi o wysokiej jakości i precyzji, na każdej osi.

Kalite ve hassasiyet . Bütün eksen hareketleri yüksek kaliteli, hassas fırçasız motorlar ve lineer klavuzlar ile kurşun yataklar üzerinde olmaktadır.



Управляемая ЧПУ автоматическая централизованная смазка всех подвижных частей станка.

Smarowanie centralne automatyczne, kontrolowane przez CNC na wszystkich ruchach maszyny.

Makinenin hareketli aksamlı, bilgisayar kontrollü otomatik yağlama sistemi ile yağlanmaktadır.



Дверца, позволяющая заходить за защитное ограждение и выполнять техническое обслуживание оборудования.

Bramka wejściowa do obszaru wewnątrz ogrodzenia dla łatwej konserwacji.

Bakım işlemlerinin kolay yapılabilmesi için Güvenlik Kapısı mevcuttur.



Управляемый ЧПУ аспирационный кожух с регулируемой высотой (std.) и установленный на инструменте дефлектор для отвода стружки (опц.) с целью оптимизации работы системы аспирации.

Koşpak odciągowy o regulowanej wysokości (standard) i deflektor wiórów na narzędziu (opcja) sterowany z CNC dla optymalizacji odciągu.

Kademeli, yüksekliği bilgisayar tarafından işlenen parça kalınlığına göre ayarlanabilen toz emme sistemi (standard) ve talaş konveyörü (opsiyon) sayesinde emiş sistemi optimize edilir.

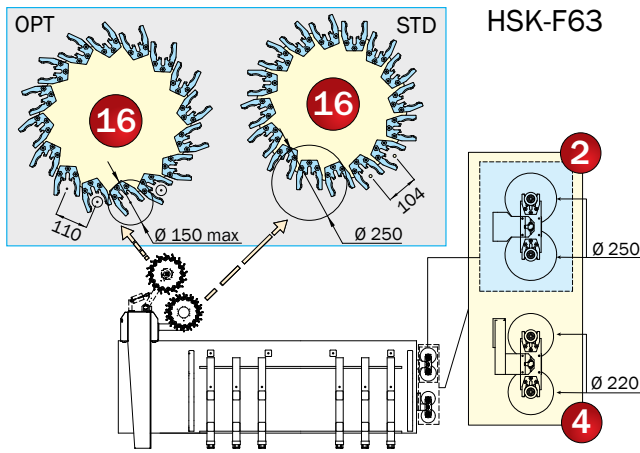
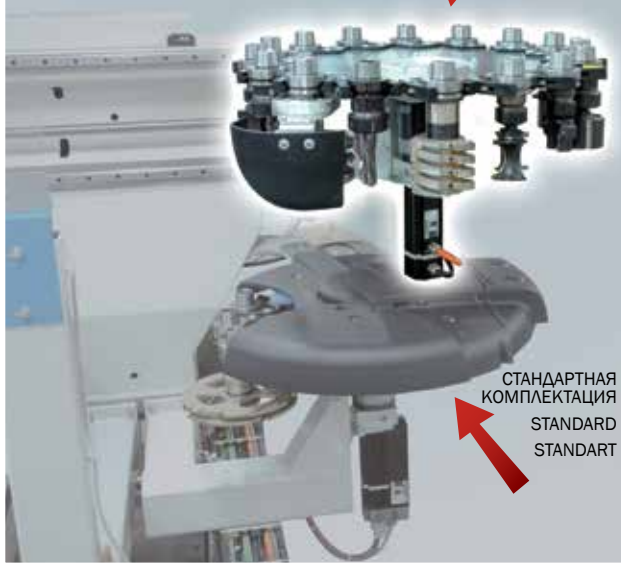


Прозрачный защитный кожух, позволяющий оператору следить за ходом всех работ.

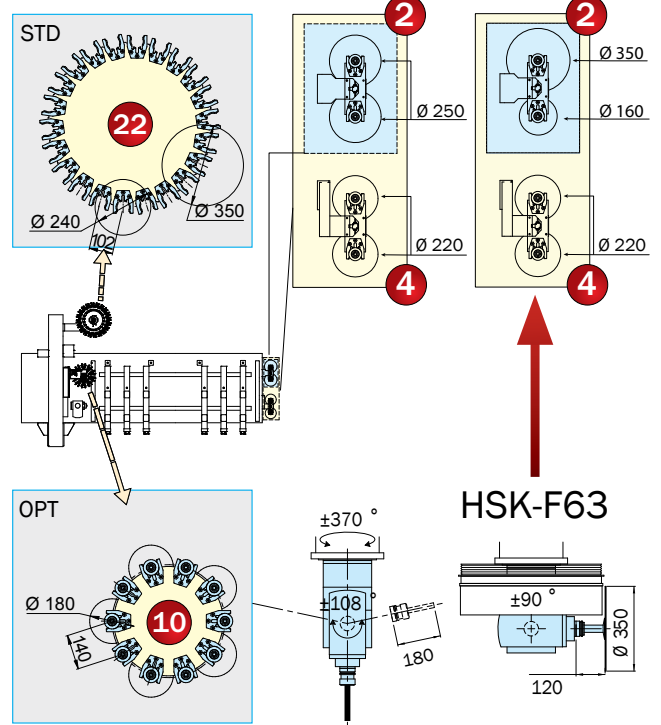
Obróbki zawsze pod kontrolą dzięki dużej, przezroczystej powierzchni osłony zespołu obróbczego. Zestaw do załadunku szerokich paneli.

Makinenin işlem bölgesini tamamiyla çevreleyen şeffaf muhafaza çalışırken operatörün makineyi görebilmesine olanak sağlar.

PROJECT 450



PROJECT 465



Магазин для автоматической смены инструмента расположен на каретке; магазин под инструмент больших размеров расположен справа на станине станка.

Magazyn do automatycznej wymiany narzędzi zamontowany na wózku i magazyn pod instrumenty dużych rozmiarów zamontowany po prawej stronie stołu.

Otomatik takım değiştirme sistemi için Döner Tip (Carousel) Takım Magazini bulunmaktadır. Bu ünite; makinenin "X" ekseninde, freze motoru ile birlikte hareket ederek, takım değiştirmek için gereken zamanı minimuma indirmektedir.



ЧПУ с ПК (стандарт)

- 17" цветной монитор
- оперативная система Windows
- коммуникационная плата (сети) Ethernet

Sterownik numeryczny z PC (standard)

- Monitor kolorowy 17"
- System operacyjny Windows
- Karta ethernet do podłączenia do sieci

PC İLE NUMERİK KONTROL (Std.)

- 17" renkli ekran
- Windows işletim sistemi
- Ethernet Kartı

Master AT

"Master AT", графическое программное обеспечение для управления опорными консолями

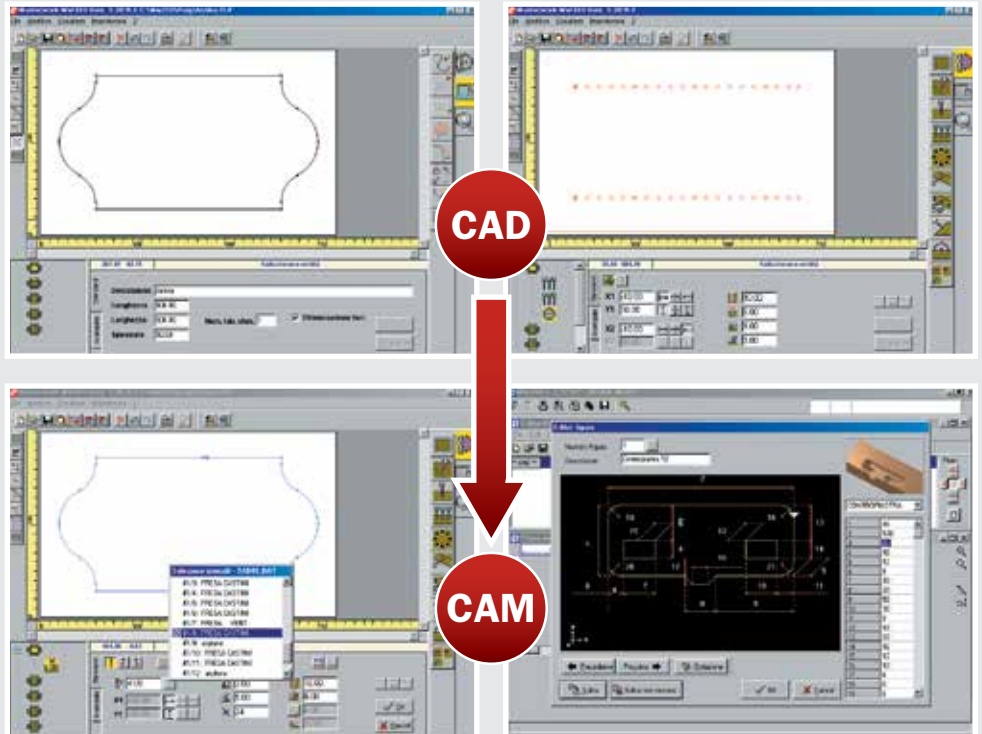
Master AT", software graficzny do obsługi stolów.

"Master AT", tabla yönetimi için grafik yazılımı .

"Master AT" arayüz programı sayesinde, görsel olarak makinenin referans bölgeleri belirlenir ve işlenecek programlar çağırılır. Farklı iki programı farklı iki referans bölgesine yükleyerek tek bir program altında uygulama imkanı mevcuttur. Ayrıca kesici takımın vakum kaplarına çarpmaması için üç boyutlu kontrol imkanı sağlayan vakum kabı optimizasyonu mevcuttur.



Masterwork



Графическое программирование сверления, фрезерования, пиления + оптимизация цикла сверления. Создание параметрических профилей и чертежей. Настройка конфигурации инструмента (Настройка станка - Редактор инструментов). Базовые графические макросы для выполнения простых и сложных программ. Графическая визуализация обрабатываемых поверхностей. Импорт файлов с расширением DXF, созданных также в системе CAD, или коммерческих ПО для производства мебели. Автоматическое преобразование большинства файлов DXF в программы ISO.

Programowanie graficzne wiercenia, frezowania, cięcia i optymalizacja cyklu wiercenia.

Realizacja profili i rysunków parametrycznych.

Konfigurowanie narzędzi (uzbrajanie maszyny - edytor narzędzi).

Makra graficzne standardowe, dla przetwarzania podstawowego i zaawansowanego.

Wizualizacja graficzna obrabianych ścianek.

Importowanie plików DXF wygenerowanych za pomocą systemów CAD lub programów komercyjnych do projektowania mebli.

Automatyczna konwersja kilku plików DXF na programy ISO

Delme optimizasyonu ile Delme, Frezeleme, Kesim işlemlerinin grafik programlaması.

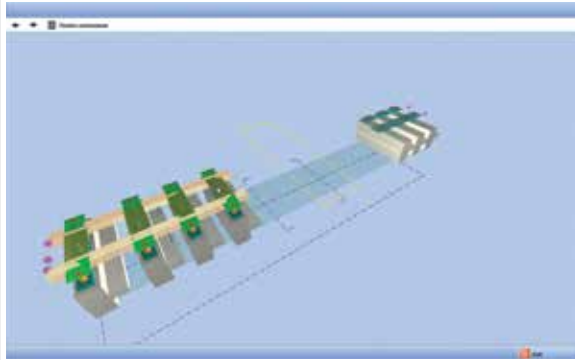
Parametrik çizimlerin ve profillerin etkinleştirilmesi.

Takım Konfigürasyonu (Makine ayarları - Takım Editörü).

İşlenecek yüzeylerin grafiksel olarak görüntülenmesi.

Mobilya imalatı Sürecinde kullanılan CAD sistemleri ya da ticari yazılım paketleri tarafından oluşturulan formatları DXF formatına dönüştürebilme.

ISO Editörü içine birden fazla DXF formatındaki dosyayı otomatik dönüştürme.

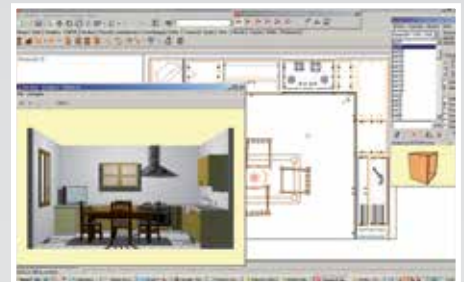


Mastercabinet

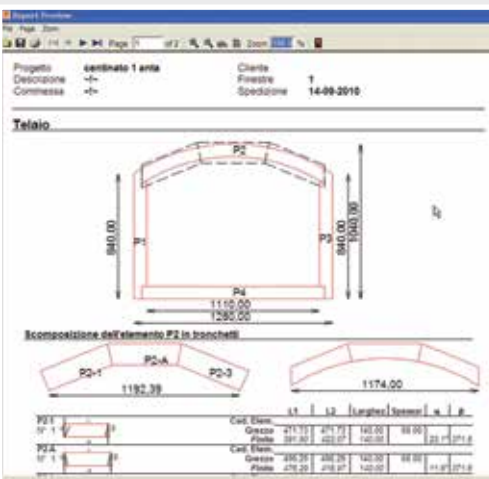
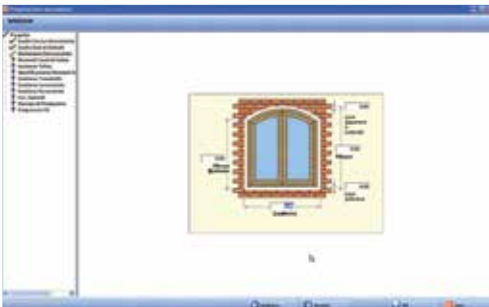
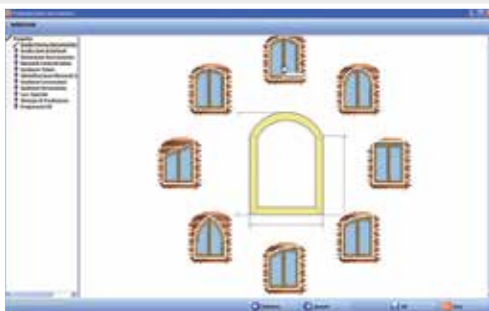
Пакет программ для трехмерного проектирования мебели для дома, офиса и магазина.

Software do trójwymiarowego projektowania mebli mieszkalnych, sklepowych i biurowych.

Modüler Mobilyaların 3D projelendirilmesi için Yazılım Paketi



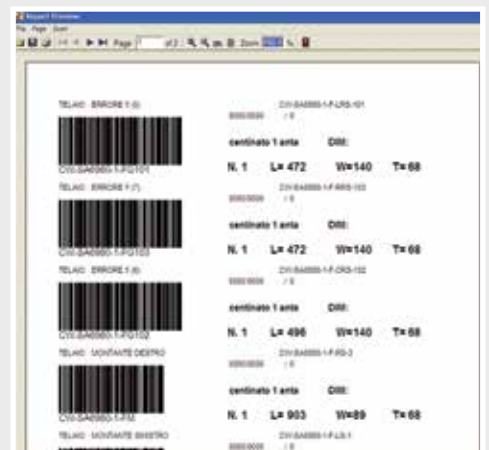
Masterwindow



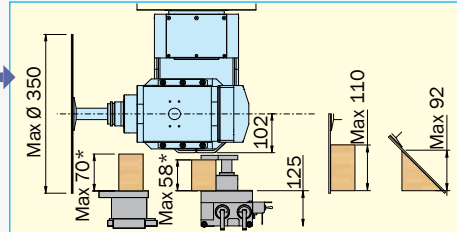
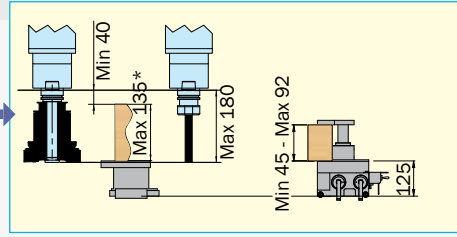
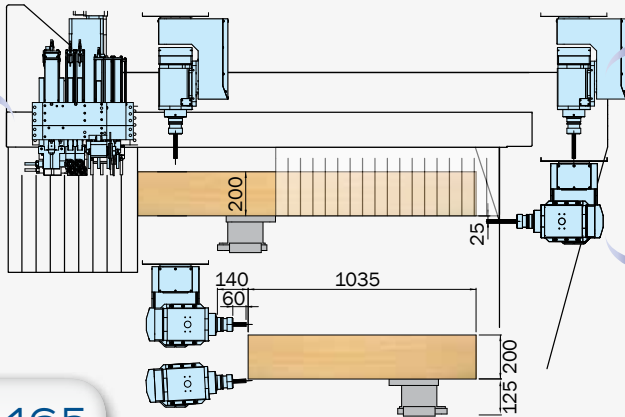
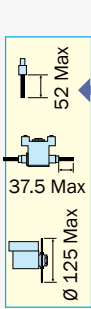
Masterwindow -это пакет программного обеспечения, позволяющий проектировать и производить различные типы окон (стандартных и нестандартных форм) на основе предустановленных параметрических моделей. Masterwindow - очень простая в использовании программа: она сама направляет пользователя на каждом этапе проектирования, от выбора формы до размещения на рабочем столе отдельных компонентов окна. Позволяет также проектировать и обрабатывать все элементы окна: от штапика до крепежных деталей. Возможность печати этикеток со штрих-кодом и при помощи специального считывающего устройства (сканера) задавать выполнение нужных программ. При помощи программы Masterwindow можно задавать конфигурацию параметров любого оконного компонента.

Masterwindow umożliwia projektowanie okien zarówno standardowych jak i specjalnych, wychodząc z predefiniowanych modeli parametrycznych. Użycie Masterwindow jest bardzo łatwe. Użytkownik jest kierowany podczas wszystkich etapów projektowania, od wybrania kształtu, aż do rozmieszczenia poszczególnych elementów okna. Umożliwia także projektowanie i następnie obróbkę okuć okna. Możliwość drukowania etykiet "kodów kreskowych" i za pomocą czytnika kodu kreskowego, przesyłanie programów do wykonania. Za pomocą Masterwindow można konfigurować parametry wszystkich elementów, które tworzą dane okno.

Masterwindow dizayn ve işleme için önceden tanımlanmış parametrik modellerden oluşan bir yazılım programıdır. Masterwindow'un kullanımı gayet basittir : Program interaktif olarak pencere tipinden başlayarak pencere üzerinde kullanılacak olan aksesuarların seçimine kadar operatörü yönlendirmektedir. Barkod sistemi ile işlenecek olan pencere programının otomatik yüklenmesini sağlamaktadır. Masterwindow ile her bir ünite parametrik olarak ayarlanabilmektedir.

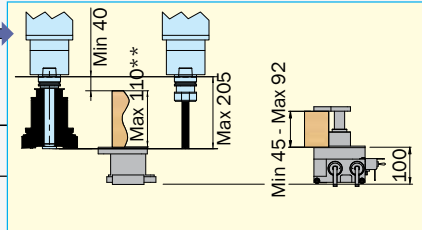
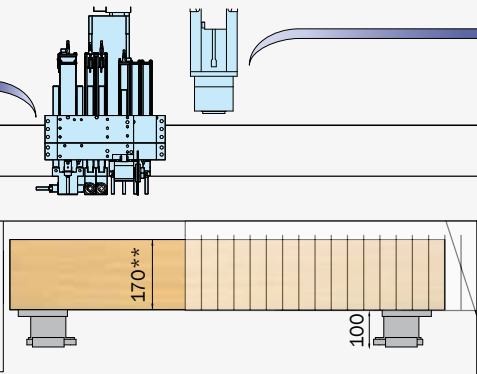
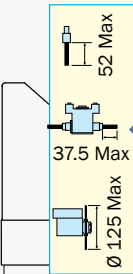


Рабочие зоны и перемещения по осям Zakresy obróbki i ruchy Çalışma Alanları ve Eksen Strokları



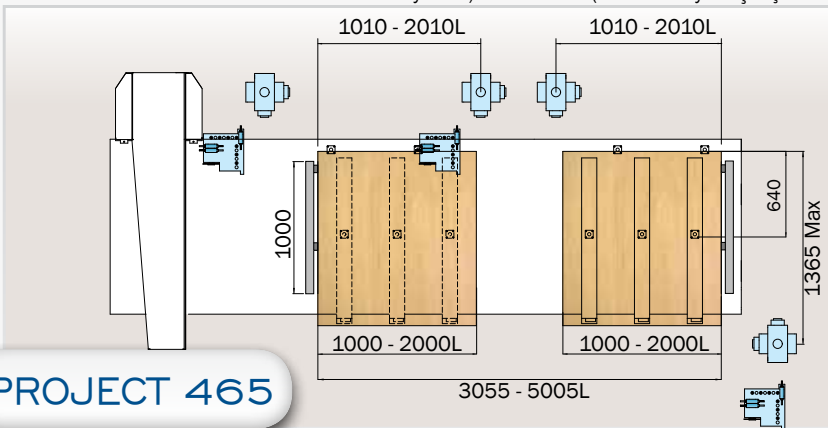
PROJECT 465

*=+10 mm (Рабочий стол с автоматическим позиционированием) - *=+10 mm (Stół obróbczy sterowany numerycznie) - *=+10 mm (Otomatik Ayarlı Çalışma Tablası)

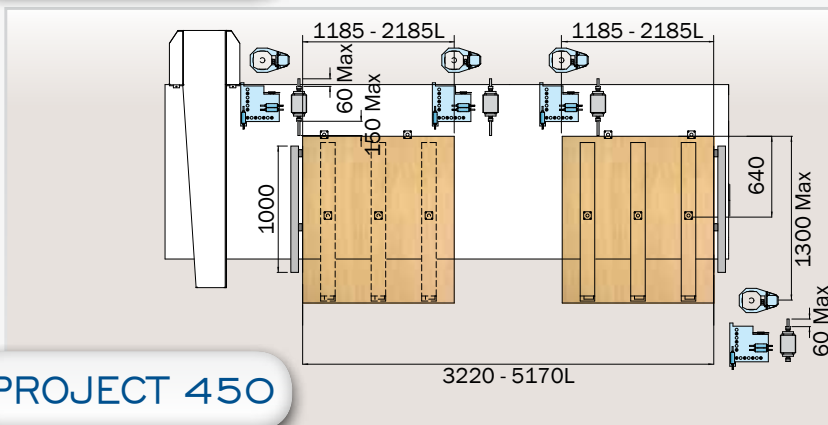


PROJECT 450

**=-15 mm (Рабочий стол с автоматическим позиционированием) - **=-15 mm (Stół obróbczy sterowany numerycznie) - **=-15 mm (Otomatik Ayarlı Çalışma Tablası)



PROJECT 465



PROJECT 450

Teleservice on-line

Быстрый и надежный сервис, позволяющий техническому специалисту компании Masterwood дистанционно производить диагностику станка. Szybki i pewny serwis, który pozwala technikowi MASTERWOOD na zdalną analizę i szybką interwencję. Makinelerimize, teknisyenlerimiz, uzaktan bağlanarak doğru, güvenilir ve hızlı analizlerle servis verebilmektedir.



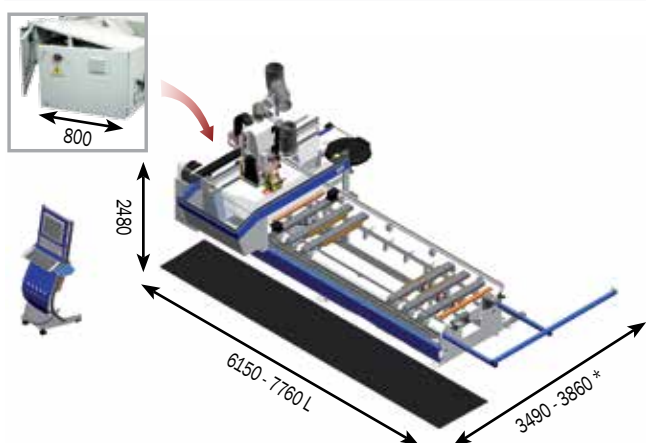
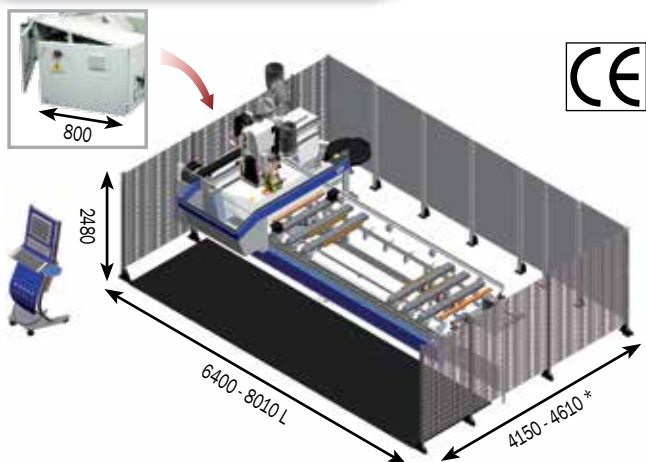


ТЕХНИЧЕСКИЕ ХАРАКТЕРИСТИКИ	DANE TECHNICZNE	TEKNİK DETAYLAR	450	450L	465	465L
Перемещение по осям X-Y-Z	Ruch osi X-Y-Z	X-Y-Z Eksen Stokları	3870-1900-350 mm	5820-1900-350 mm	3960-1815-655 mm	5910-1815-655 mm
Максимальная скорость перемещения по осям X-Y-Z	Prędkość maksymalna ruchu osi X-Y-Z	X-Y-Z Eksenleri Yer Değiştirme Hızları	80-80-25 m/min		80-80-25 m/min	
"БЕСШЛАНГОВЫЙ" ("TUBELESS") тип рабочего стола						
Опорные консоли	Stoliki	Alüminyum Panel Destekli Bloklar	6	8	6	8
Предустановка для зажимных устройств под арочные элементы	Przystosowanie do blokowania mechanicznego	Özel profillerin sabitlenmesi için ön hazırlık	opt	opt	opt	opt
Зажимные устройства	Urządzenia blokujące	Tutucu Sistemler	opt	opt	opt	opt
Промежуточные нулевые упоры	Zderzaki pośrednie	Orta Referans Stopları	6	8	6	8
Задние нулевые упоры	Zderzaki tylne	Ön Referans Stopları	7	9	7	9
Боковые нулевые упоры	Zderzaki boczne	Yan Referans Stopları	2 dx - 2 sx	2 dx - 2 sx	2 dx - 2 sx	2 dx - 2 sx
Нулевые упоры для панелей с выступающей облицовкой	Zderzaki do paneli z wystającymi brzegami	Panelier için Askılı Referans Stopları	opt	opt	opt	opt
<small>Пневматически поднимаемые и опускаемые вспомогательные подающие устройства для упрощения позиционирования тяжелых заготовок.</small>	Ostrza do podnoszenia panelu	Panel Taşıma Bıçakları	4	4	4	4
Производительность вакуумного насоса	Wydajność pompy próżniowej	Vakum Pompası Kapasitesi	100 m³/h (std) + 100 m³/h (opt)		100 m³/h (std) + 100 m³/h (opt)	
Сверлильная голова						
Шпиндели	Wrzeciona	Delik Ünitesi				
Вертикальные независимые шпиндели по оси X	Wrzeciona pionowe niezależne w osi X	Dikey X Ekseninde Matkaplar	№ 19		№ 19	
Вертикальные независимые шпиндели по оси Y	Wrzeciona pionowe niezależne w osi Y	Dikey Y Ekseninde Matkaplar	№ 7		№ 7	
Двойные горизонтальные шпиндели по оси X	Wrzeciona pionowe podwójne w osi X	Yatay X Ekseninde Çiftli Matkalpar	№ 7		№ 7	
Двойные горизонтальные шпиндели по оси Y	Wrzeciona poziome podwójne w osi Y	Yatay Y Ekseninde Çiftli Matkalpar	№ 2		№ 2	
Шаг между шпинделями	Rozstaw pomiędzy wrzecionami	Matkaplar Arası Mesafe	32 mm		32 mm	
Мощность двигателя	Moc silnika	Motor Gücü	1,7 kW		1,7 kW	
Частота вращения шпинделей	Prędkość obrotowa wrzecion	Matkap Devir Hızı	4.000 rpm		4.000 rpm	
Пильные узлы						
Встроенный в сверлильную голову пильный агрегат для пиления/пазования	Zespoły piły tarczowej	Testere Ünitesi				
	Piła tarczowa zintegrowana z głowicą wierząca	Delik Ünitesi içersindeki Testere	Ø 125 mm - 4000 rpm		Ø 125 mm - 4000 rpm	
Фрезерные узлы						
Электршпиндель с воздушным охлаждением на 12 кВт - патрон HSK F63	Elektrowrzeciono 12 kW chłodzone powietrzem - Stożek HSK-F63	12 kW hava soğutmalı motor - HSK 63 takım tutuculu	std		-	
Электршпиндель с жидкостным охлаждением с взаимопротивоположными направлениями вращения по оси "C", ± 360° - патрон HSK-F63.	Elektrowrzeciono dwukierunkowe chłodzone płynem z obrotem osi "C" (index) ± 360° - Stożek HSK-F63	Sıvı soğutmalı, iki yönlü, HSK F63 tutuculu, "C" (index) ± 360° freze motoru	-		12 KW std	
Поворотная ось "C"	Obracanie osi "C" (Index)	C ekseni	opt		-	
ЧПУ и Программное обеспечение						
ЧПУ с ПК	Sterownik numeryczny i software	Numerik Kontrol ve Yazılım				
MW 316	Sterownik numeryczny z PC	PC ile Numerik Kontrol	std		std	
Masterwork	MW 316	MW 316	std		std	
Master Cabinet L1	Masterwork	Masterwork	std		std	
Пульт дистанционного управления	Master Cabinet L1	Master Cabinet L1	opt		opt	
Пульт дистанционного управления с дисплеем	Sterownie na odległość	Uzaktan Kumanda	opt		opt	
	Sterownie na odległość z wyświetlaczem	Ekranlı Uzaktan Kumanda	opt		opt	
Монтаж и транспортировка						
Макс. установленная мощность*	Instalowanie i transportowanie	Kurulum Bilgileri				
	Moc elektryczna zainstalowana*	Max. Güç*	35 kVA		35 kVA	
Рабочее давление системы пневматики	Ciśnienie robocze instalacji pneumatycznej	Çalışma Basıncı	7±8 bar		7±8 bar	
Расход сжатого воздуха за один рабочий цикл	Zużycie sprężonego powietrza na cykl	Basıncılı Hava Tüketimi	~ 100 NI/min		~ 100 NI/min	
Верхний аспирационный патрубок	Górny kołpak odciągowy	Üst Toz Emme Çıkışı	Ø 250 mm		Ø 250 mm	
Аспирационные патрубки приводного ленточного транспортера	Koļpaki odciągowe na taśmie transportowej	Konveyör Kayışından çıkan talaş için toz emme çıkışı	Ø 120 mm		Ø 120 mm	
Скорость воздушного потока	Prędkość powietrza odciągowego	Toz Emici Hava Çıkışı Hızı	25±30 m/sec		25±30 m/sec	
Расход воздушного потока*	Zużycie powietrza odciągowego*	Toz Emici Hava Tüketimi*	4.900 m³/h		4.900 m³/h	
Общий вес*	Ciężar całkowity*	Total Ağırlık*	3.500 kg	3.800 kg	3.800 kg	4.200 kg

* Характеристика изменяется в зависимости от конфигурации станка / Charakterystyka zmienna w zależności od konfiguracji maszyny / Makine Konfigürasyonuna bağlı olarak değişebilir özellikler

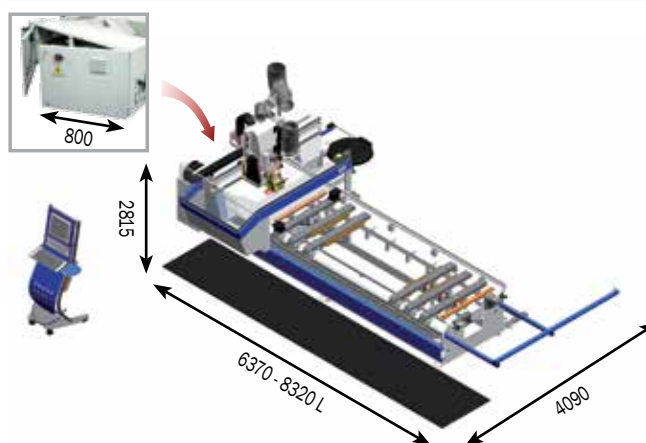
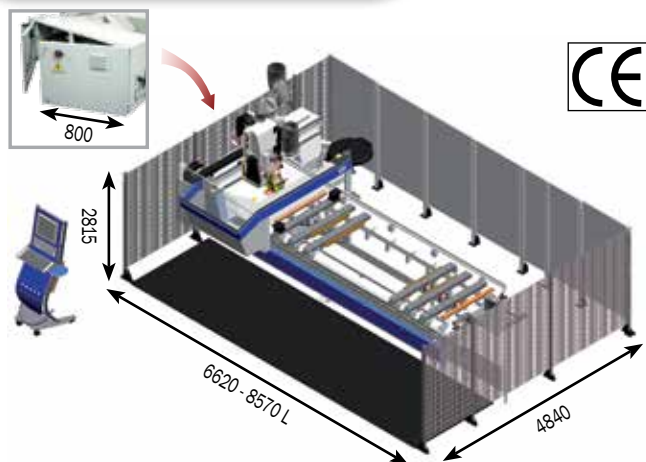
Габаритные размеры
Wymiary gabarytowe
Genel Ölçüler

PROJECT 450



* Дополнительный 16-позиционный магазин инструмента. / Z zestawem 2 magazynu narzędzi / Ekstra 16 poz. Takim Magazini

PROJECT 465



masterwood
woodworking technology

Via Romania, 20
47921 Rimini - Italy
Telephon +39 0541 745211
Telefax +39 0541 745350
www.masterwood.com
sales@masterwood.com



Все рисунки и данные, приведенные в настоящем издании носят иллюстративный характер.
Ilustracje i dane przedstawione w niniejszym prospekcie nie są wiążące.
Bu broşürde yer alan resim ve veriler bağlayıcı değildir.