



masterwood

woodworking technology

PROJECT 250

CENTRO DI LAVORO A CONTROLLO NUMERICO
CENTRE D'USINAGE A COMMANDE NUMERIQUE
NUMERISCH GESTEUERTES BEARBEITUNGSZENTRUM

PROJECT 250



Il centro di lavoro a controllo numerico per grandi prestazioni con un piccolo investimento.

Centre d'usinage à commande numérique aux grandes prestations pour un petit investissement.



Das Bearbeitungszentrum mit hohen Leistungen zu einer geringen Investition.

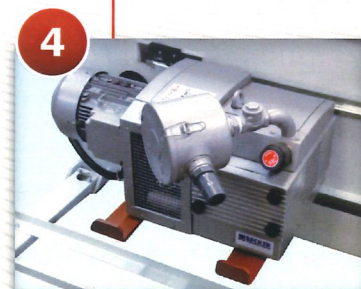
4

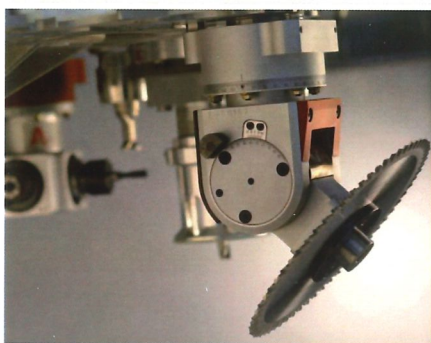
Elevata modularità di composizione grazie alla progettazione a kit.
Souplesse dans la composition grâce la logique du kit.
Grosse Konfigurationsmöglichkeit dank dem Kit-Aufbausystem.

Tanti kit per poter configurare la macchina perfettamente sulle esigenze di ogni diverso cliente. La macchina standard possiede già TUTTE le predisposizioni elettriche e pneumatiche: ciò permette di installare i kit sia al momento dell'acquisto che successivamente con la stessa facilità ed economia.

De nombreux kits à disposition pour configurer la machine selon les exigences de la clientèle. La machine de base possède déjà toutes les prédispositions électriques et pneumatiques, ce qui permet d'installer très facilement les kits aussi bien au moment de l'achat qu'après la livraison.

Zahlreiche Kits fuer eine perfekte Konfiguration der Maschine je nach Anforderung des Kunden. Die Serienausstattung umfasst schon ALLE elektrischen und pneumatischen Anlagen: diese Eigenschaft ermöglicht den einfachen Einbau der Kits sowohl beim Kauf der Maschine oder auch nachträglich.

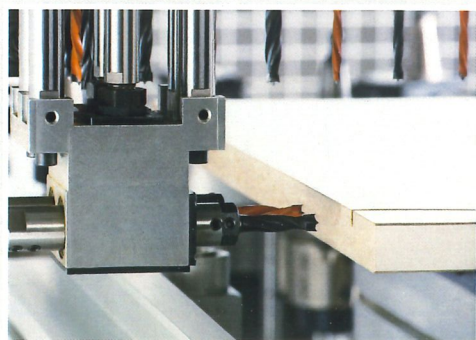
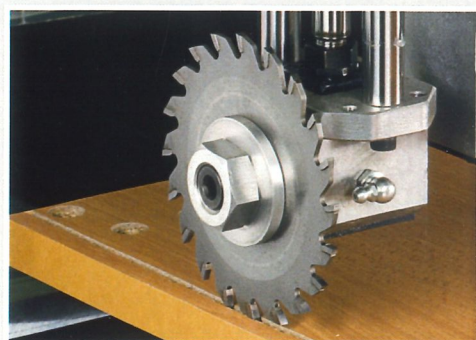
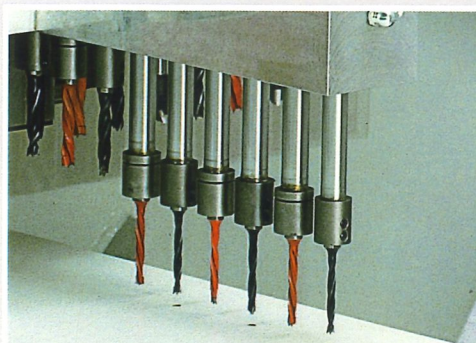
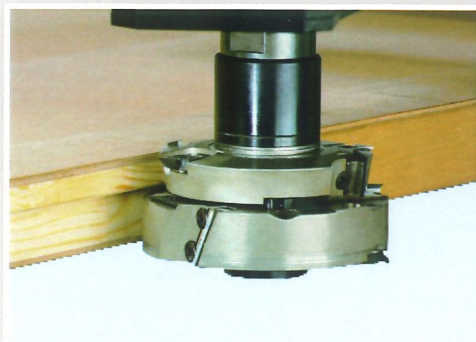




Un'ampio set di testine angolari fisse o inclinabili completano la configurabilità e rendono questo centro di lavoro ideale per la lavorazione di pannelli, porte, finestre, scale e per ogni applicazione speciale.

Large choix de têtes index fixes ou inclinables qui fait de ce centre d'usinage le centre parfait pour l'usinage des panneaux, portes, fenêtres, escaliers et pour toute exécution spéciale.

Eine reiche Auswahl von fixen und neigbaren Index-Köpfen ergänzen die Maschine und machen daraus das geeignete Bearbeitungszentrum für die Bearbeitung von Platten, Türen, Fenstern, Treppen, sowie für jede weitere Spezialausführung.

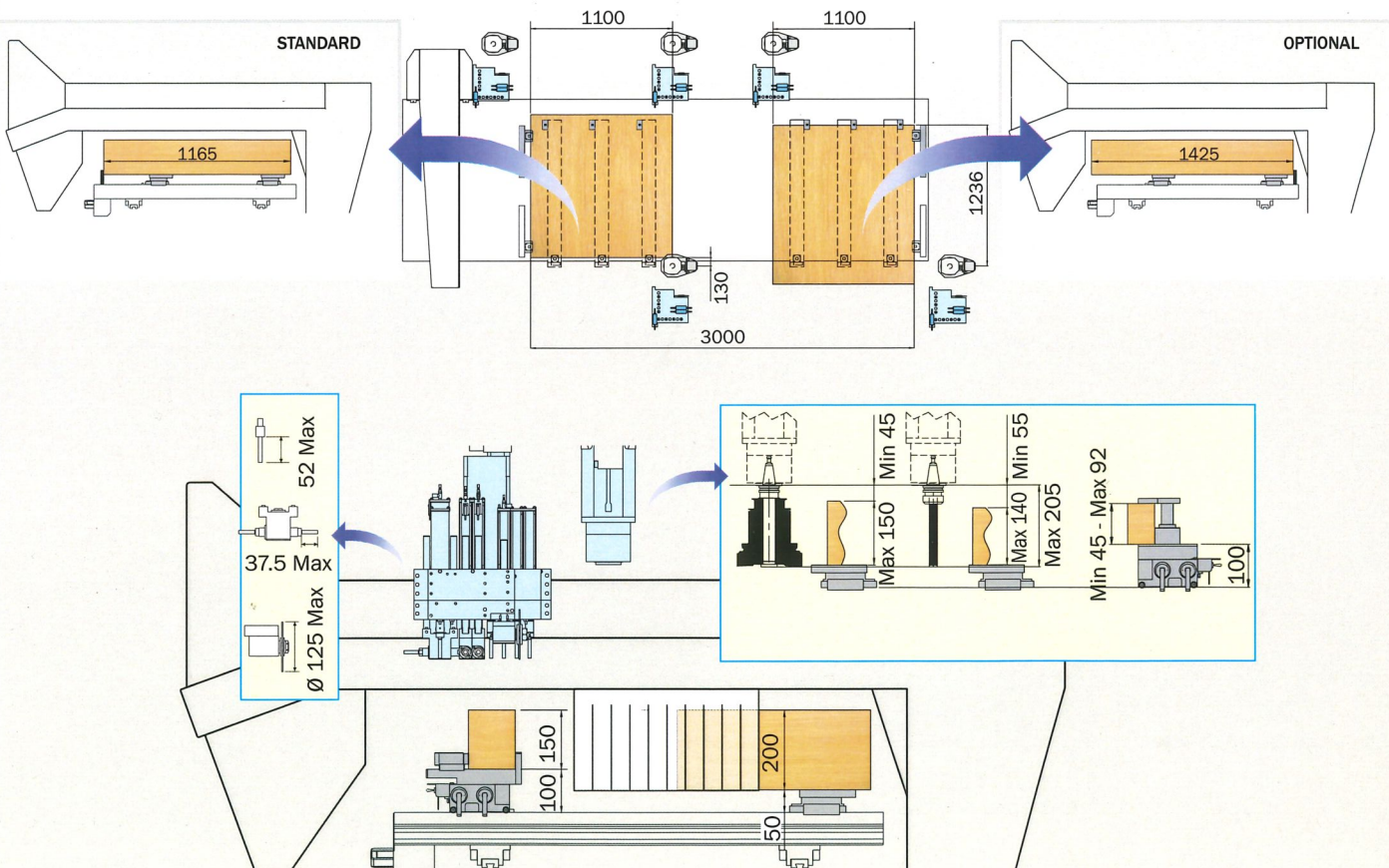


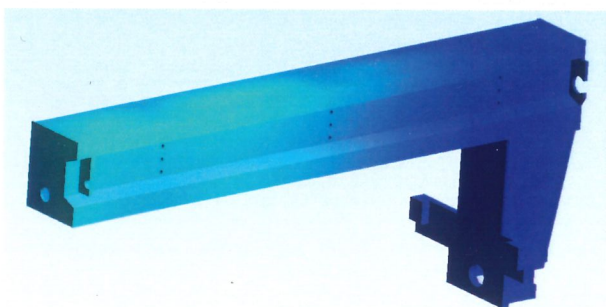
1	Rotazione asse C per l'impiego di testine angolari fisse o inclinabili.	Rotation axe C pour l'utilisation des têtes à renvoi d'angle fixes ou inclinables.	C-Achse, drehbar, für den Einsatz von fixen oder neigbaren Winkelköpfen.
2	Tastatore verticale posto al fianco dell'elettromandrino verticale per misurare lo spessore del pezzo in lavorazione.	Palpeur vertical positionné à côté de l'électromandrin vertical pour relever l'épaisseur de la pièce en usinage.	Vertikales tastaggregat, seitlich am vertikal-fraesmotor angebracht, misst die staerke des bearbeiteten werkstuecks.
3	Tappeto trasportatore motorizzato per lo scarico di trucioli e sfridi	Kit tapis motorisé pour l'évacuation des copeaux et des déchets	Kit motorisiertes Förderband für die Späneabführung.
4	Pompa del vuoto supplementare da 100 m ³ /h	Kit deuxième pompe à vide de 100m ³ /h	Kit für zweite Vakuum-Pumpe 100m ³ /h.
5	Predisposizione del piano di lavoro per accogliere i dispositivi di bloccaggio di elementi lineari e ad arco	Prédisposition de la table de travail pour dispositifs de blocage des pièces linéaires et cintrées.	Vorbereitung des Arbeitstisches mit 6 Auflageflächen für die Aufnahme von Spannvorrichtungen für Linear- und Bogenelemente.
6	Pulsantiera pensile corredata di: pulsante di emergenza a fungo; hold (pausa); start dx; start sx; override (variante della velocità di lavorazione). Esiste anche versione con display digitale per visualizzare i dati inviati dal controllo numerico, per l'allestimento del piano macchina in base al programma di lavoro da eseguire.	Clavier portable avec: bouton poussoir pour arrêt urgence; hold (pause); start droite; start gauche; override (variateur de vitesse d'usinage); écran digital (opt) qui permet de visualiser les données envoyées par la commande numérique et nécessaires à la préparation de la table de la machine en fonction du programme d'usinage à effectuer.	Fernsteuerung mit: Notschalter, hold (Pause), Start rechts, Start links, Override (Geschwindigkeitsregler). Digital-Display (Option) mit Datenanzeige der CNC Steuerung für die Rüstung des Arbeitstisches aufgrund der auszuführenden Bearbeitung.

Campi di lavoro e corse
 Zones de travail et courses
 Arbeitsfelder und Verfahrwege



FORARE - FRESARE - TAGLIARE PERCER - DEFONCER - COUPER BOHREN - FRÄSEN - NUTEN





La nuova struttura, progettata con la tecnica degli elementi finiti, è in grado di offrire precisione e qualità di lavorazione superiori.

La nouvelle structure projetée grâce à la méthode des éléments finis offre une précision et une qualité d'usinage supérieures.

Die neue Struktur, geplant mit der Finite-Elemente-Methode (FEM), gewährleistet höchste Präzision und feinste Qualität in der Bearbeitung.



Scorrimenti con guide lineari di alta qualità e precisione. Motorizzazioni Brushless e guide lineari con pattini a ricircolo di sfere di alta qualità e precisione su ogni asse.

Déplacement sur guides linéaires de haute précision. Motorisation Brushless et guides linéaires avec patins à recirculation de sphères de haute qualité et précision sur chaque axe.

Gleitung auf hochqualitativen Präzisions-Linearführungen. Brushless Motorisierungen und Linearführungen mit hochqualitativen und präzisen Kugelumlaufschuhen auf jeder Achse.



Sportello per accedere entro le protezioni perimetrali per una facile manutenzione.

Porte permettant l'accès à l'intérieur des protections périmétrales pour un entretien plus facile

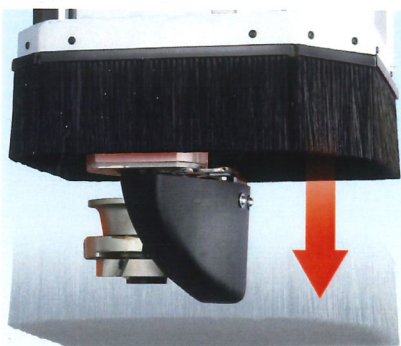
Einfache Wartung durch Zugang in die Sicherheitsumzäunung.



Lubrificazione automatica centralizzata gestita da CN su tutti i movimenti della macchina.

Système de lubrification centralisée sur tous les mouvements de la machine grâce à un système de temporisation géré par la commande numérique.

CNC gesteuerte, automatische Schmierung aller beweglichen Teile der Maschine.



Cuffia di aspirazione con altezza variabile (std) e deflettore di trucioli sull'utensile (opt) gestiti da CN per l'ottimizzazione dell'aspirazione.

Höte d'aspiration à hauteur variable (std) et déflecteur de copeaux sur l'outil (opt) gérés par la commande numérique pour l'optimisation de l'aspiration.

Höhenverstellbare Absaughaube (STD) und Späne-Ableitbleche (OPT) auf den Werkzeugen, über CNC Steuerung verwaltet für optimale Absaugung.



Lavorazioni sempre sotto controllo grazie alla grande superficie trasparente della protezione integrale del gruppo operatore.

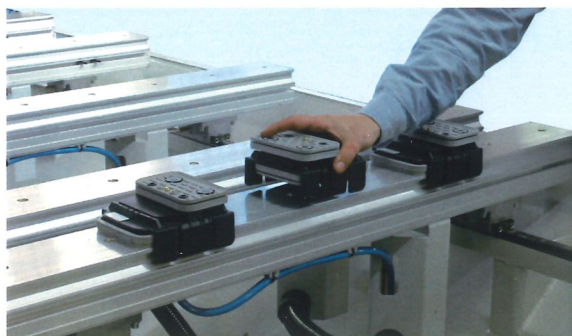
La protection intégrale transparente du groupe opérateur permet un contrôle permanent des usinages.

Konstante Überwachung der Bearbeitungen dank der durchsichtigen Schutzhaube der Bearbeitungseinheit.

PIANO DI LAVORO TUBELESS
versatile, semplice e veloce da configurare.

TABLE DE TRAVAIL TUBELESS
universelle, simple et facile a utiliser.

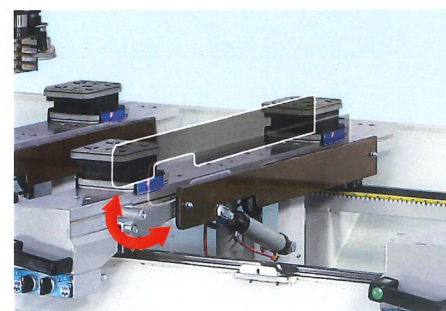
TUBELESS ARBEITSTISCH
vielseitig, einfach und schnell zu bedienen.



Il sistema di depressione permette il posizionamento rapido dei dispositivi di bloccaggio riducendo notevolmente i tempi per la configurazione del piano di lavoro.

Le système de dépression permet un positionnement rapide des dispositifs de blocage tout en réduisant considérablement le temps de préparation de la table de travail.

Das System ermöglicht eine schnelle Positionierung der Spannvorrichtung mit wesentlicher Zeitersparnis in der Vorbereitung des Arbeitstisches.

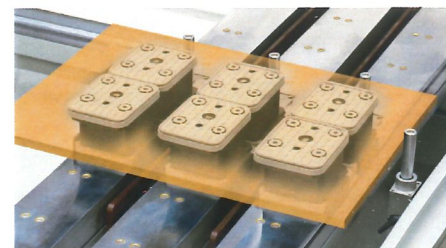
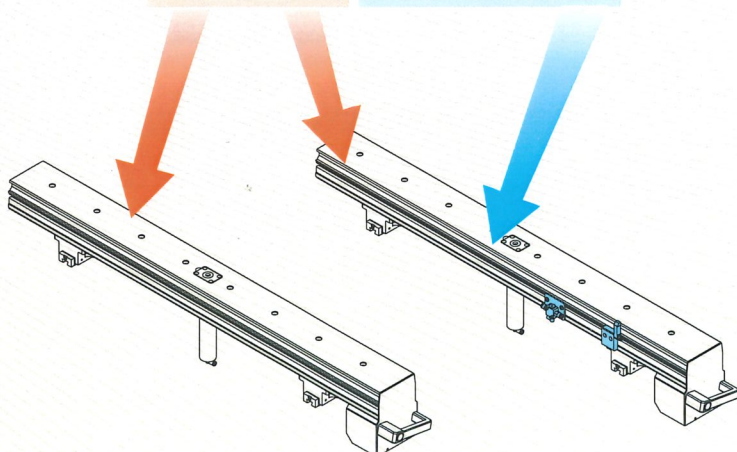
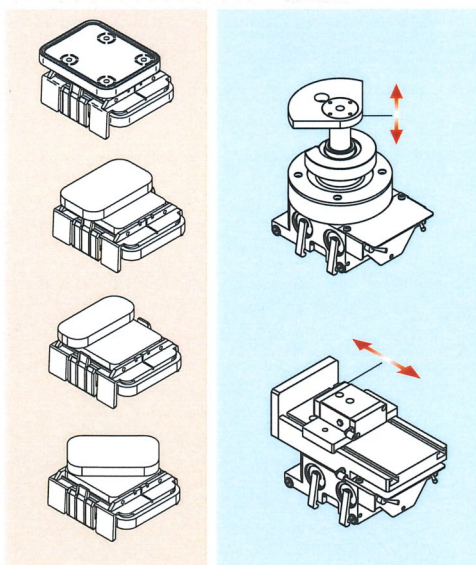


Lame sollevamento pannello per un più facile posizionamento dei pezzi pesanti e battute di riferimento gestite dal C.N.

Lames de soulèvement panneau pour un positionnement plus facile des pièces lourdes et butées de référence gérées par la commande numérique.

Werkstückhebevorrichtung für einfache Positionierung von schweren Werkstücken und CNC gesteuerte Referenzanschläge.

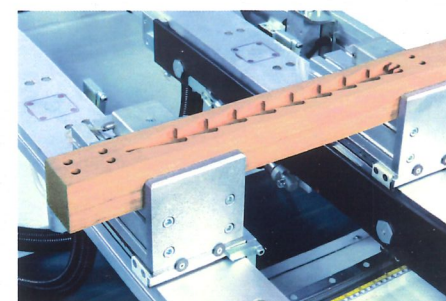
Sistemi di bloccaggio - Systemes de blocage Vakuum Spansysteme



Piano di lavoro componibile con ventose di forme diverse e posizionabili in qualunque punto del pianetto per soddisfare ogni necessità.

Table de travail pouvant être composée avec des ventouses de formes différentes et positionnables sur les barres à n'importe quel endroit pour ainsi satisfaire toutes les demandes.

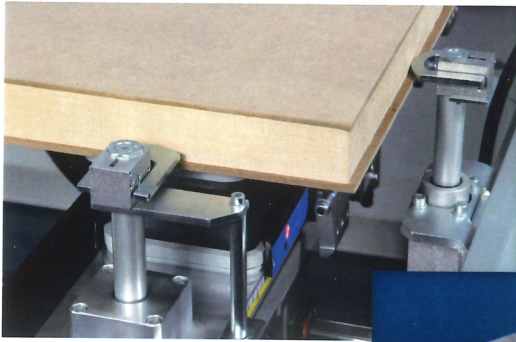
Der Arbeitstisch kann nach Wunsch zusammengesetzt werden mit Blocksaugern verschiedener Form, die in jedem beliebigen Punkt des Tischbalkens angebracht werden können, um jeder Anforderung zu entsprechen.



Dispositivi meccanici di bloccaggio per la lavorazione di elementi in massello, lineari e ad arco.

Dispositifs mécaniques de blocage pour l'usinage des éléments en massif, linéaires ou cintrés.

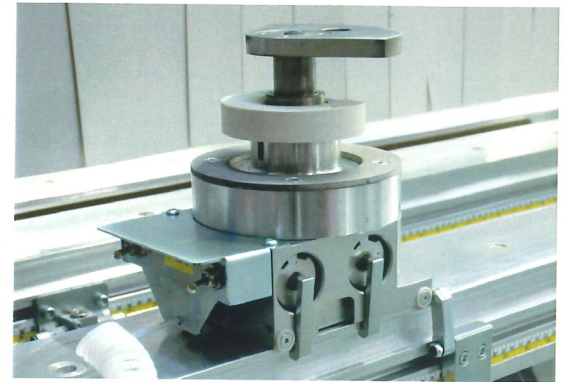
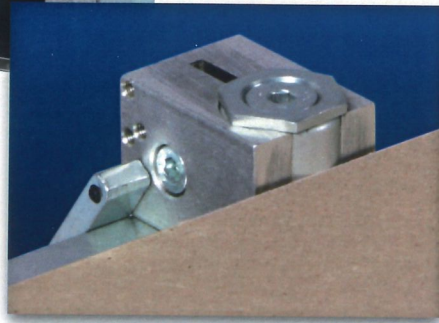
Mechanische Spannvorrichtungen für die Bearbeitung von linearen und gebogenen Massivholz-Elementen.



Battute di riferimento per pannelli con e senza bordi sporgenti.

Butées de référence pour panneaux avec et sans surface en débord.

Referenzanschläge für Platten mit und ohne Furnierüberständen.

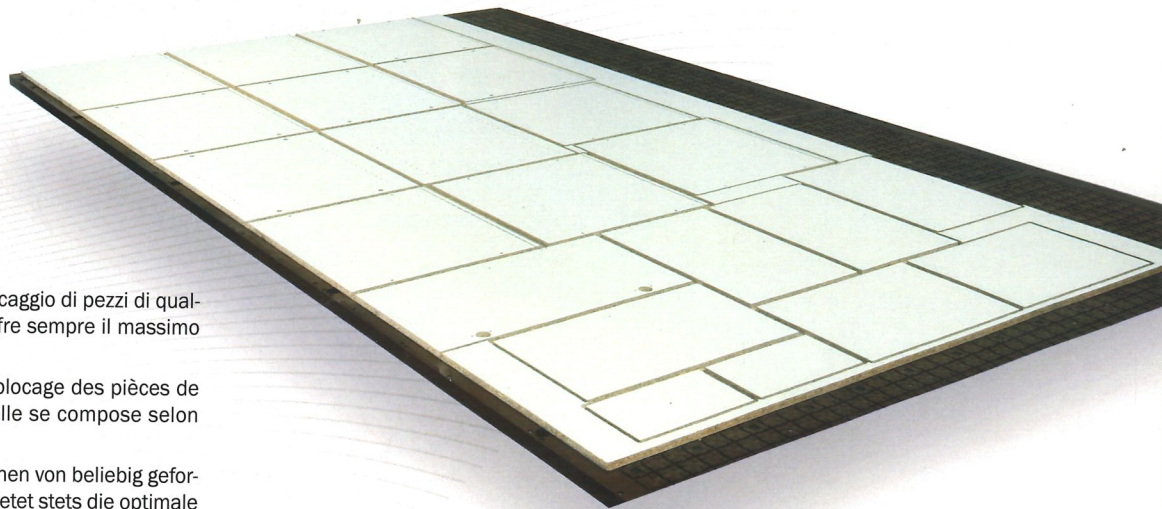


Dispositivi meccanici di bloccaggio per la lavorazione di elementi in massello, lineari e ad arco.

Dispositifs mécaniques de blocage pour l'usinage des éléments en massif, linéaires ou cintrés.

Mechanische Spannvorrichtungen für die Bearbeitung von linearen und gebogenen Massivholz-Elementen.

Nesting



Piano di lavoro scanalato per il bloccaggio di pezzi di qualsiasi forma. Versatile e flessibile offre sempre il massimo della configurabilità.

Table de travail quadrillée pour le blocage des pièces de n'importe quelle forme. Flexible, elle se compose selon vos exigences.

Rastertisch ermöglicht das Einspannen von beliebig geformten Teilen. Vielseitig und flexibel bietet stets die optimale Konfigurationsmöglichkeit.

Il pezzo può essere fissato anche con l'impiego di ventose, liberamente posizionabili sul piano.

Fixation de la pièce même avec les ventouses qui peuvent être positionnées librement sur la table.

Das Werkstück kann auch mit Vakuum-Saugern eingespannt werden, die beliebig auf dem Tischbalken einstellbar sind.



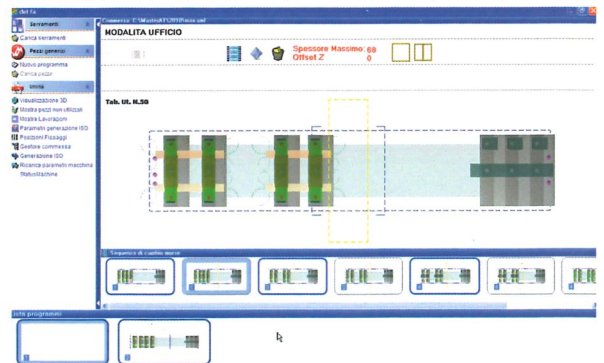


Master AT

“Master AT”, il software grafico per la gestione dei piani.

“Master AT”, le logiciel graphique pour la gestion des barres.

“Master AT” die graphische Software für die Verwaltung der Arbeitstische.



Controllo numerico con PC (Std.)

- Monitor a colori 17”
- Sistema operativo Windows
- Scheda Ethernet per il collegamento in rete

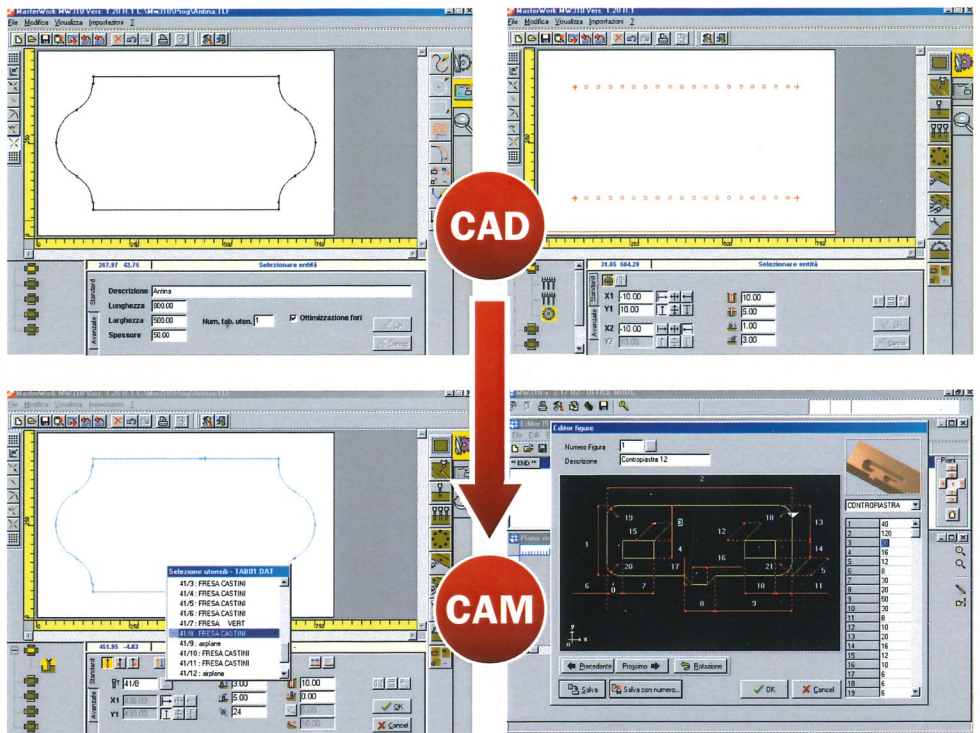
Commande numerique con PC (Std.)

- Ecran vidéo couleurs 17”
- Système d'exploitation Windows
- Carte Ethernet permettant le branchement en réseau

Numerische Steuerung mit PC (Std.)

- Monitor: 17” Farbbildschirm
- Bedienoberfläche Windows
- Ethernet Karte für die Netzverbindung

Masterwork



Programmazione grafica di foratura, fresatura, taglio e ottimizzazione del ciclo di foratura.

Realizzazione di profili e disegni parametrici.

Configurazione utensili (Attrezzaggio macchina - Editor utensili).

Macro grafiche di base per elaborazioni elementari ed avanzate.

Visualizzazione grafica delle facce lavorabili.

Importazione di files DXF generati anche da sistemi CAD o da programmi commerciali per la realizzazione di mobili.

Conversione automatica di più files DXF in programmi ISO.

Programmation graphique de perçage, défonçage, coupe et optimisation du cycle de perçage.

Réalisation de profils et dessins paramétriques.

Configuration outils (Equipment machine - editor outils).

Macro graphiques de base pour élaborations élémentaires et avancées.

Visualisation graphique des superficies usinables.

Importation de fichiers DXF générés par les systèmes CAD ou par des programmes commerciaux pour la réalisation de meubles.

Conversion automatique de plusieurs fichiers DXF en programmes ISO.

Grafische Bohr- Fräs- und Schnittprogrammierung und Bohroptimierung. Ausführung von parametrischen Profilen und Zeichnungen.

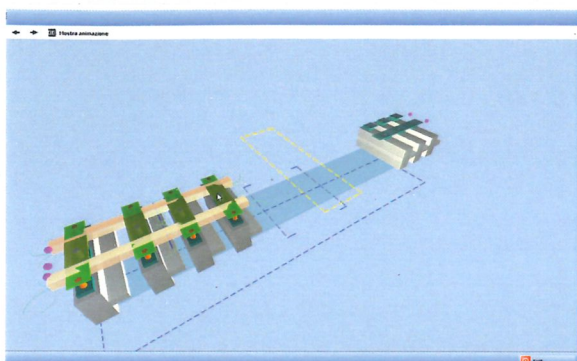
Werkzeugbestückung (Maschinenbestückung - Editor Werkzeuge).

Macro Graphik für die Ausführung von einfachen und fortschrittlichen Bearbeitungen.

Graphische Darstellung der zu bearbeitenden Flächen.

Import von DXF Dateien, gestaltet durch CAD System oder durch handelsübliche Programme für die Möbelfertigung.

Automatische Übertragung von mehreren DXF Dateien in ISO Programme.

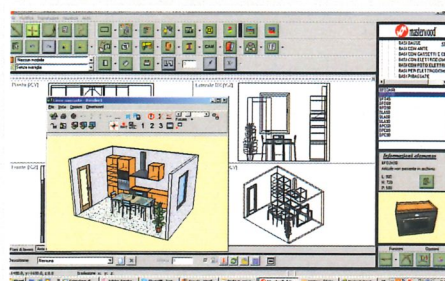
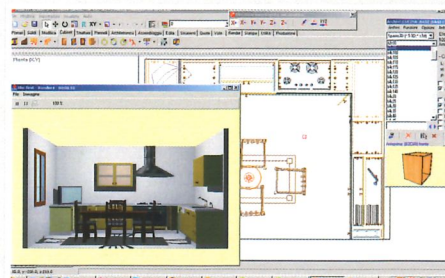
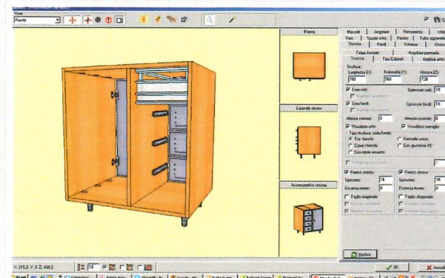


Mastercabinet

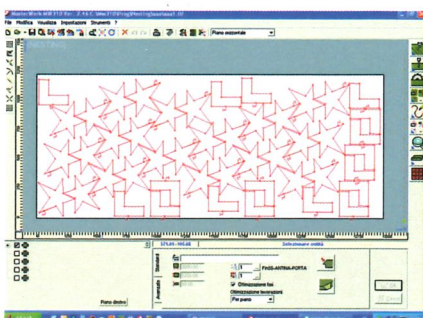
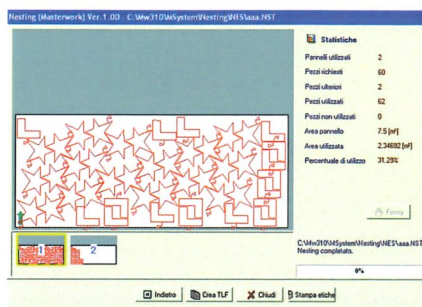
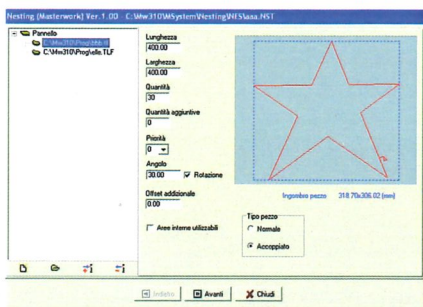
Il software per la progettazione tridimensionale dell'arredamento di abitazioni, negozi e uffici.

Le logiciel pour la réalisation en 3D de l'ameublement des habitations, magasins et bureaux.

Software für dreidimensionale Planung von Wohnungs-, Geschäfts- und Büroeinrichtung.



Masternest



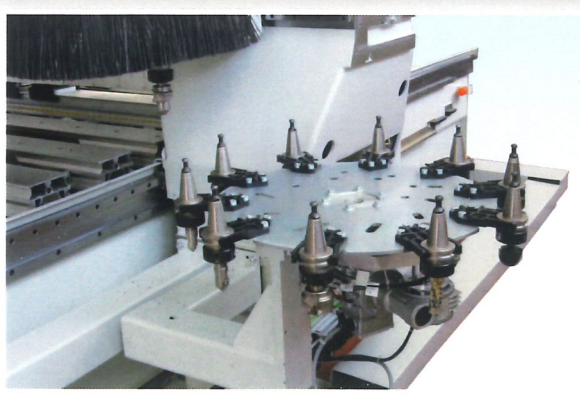
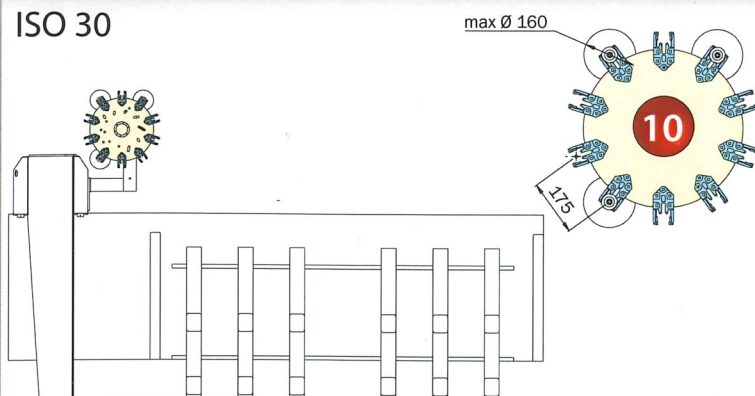
Il software per l'ottimizzazione automatica della disposizione di particolari da ricavare in un unico pannello.

Le logiciel pour l'optimisation automatique de la disposition des détails à reprendre sur chaque panneau.

Software für automatische und optimale Positionierung der aus einer einzigen Platte erzeugbaren Teile.

Cambio utensile automatico Changeur d'outils automatique Automatischer Werkzeugwechsler

ISO 30



**CARATTERISTICHE
TECNICHE**

Corsa assi X-Y-Z
Velocità massima di spostamento assi X-Y-Z

**CARACTERISTIQUES
TECHNIQUES**

Course axes X-Y-Z
Vitesse maxi déplacement axes X-Y-Z

**TECHNISCHE
DATEN**

Verfahrwege Achsen X-Y-Z
Max. Geschwindigkeit der Achsen X-Y-Z

Project 250

3620-1900-350 mm
65 - 65 - 25 m/min

Piano di lavoro "TUBELESS":

Pianetti

Table de travail "TUBELESS":

Barres

"TUBELESS" Arbeitstisch:

Tischbalken

6

Testa di foratura

Mandrini

Tête de fraisage

Mandrins

Bohrkopf

Spindeln

N° 19

Gruppi lama circolare

Lama circolare integrata nella testa di foratura

Groupes scie circulaire

Groupe scie intégrée tête de perçage

Säge-Einheiten

Sägeaggregat im Bohrkopf integriert

Ø 125 mm - 4000 rpm

Gruppi di fresatura

Elettromandrino 9 kW raffreddato ad aria -
Corno ISO 30

Rotazione asse "C" (Index)

Groupes de fraisage

Electromandrin de 9 kW à refroidissement à air -
Cône ISO 30

Rotation axe "C" (index)

Fräsaggregate

Luftgekühltes Fräsaggregat 9 kW - Kone ISO 30

Rotation der C-Achse

std

opt

Installazione e trasporto

Potenza elettrica media installata*

Pressione d'esercizio impianto pneumatico

Consumo aria compressa per ciclo

Bocchetta di aspirazione superiore

Bocchette di aspirazione tappeto motorizzato

Velocità aria di aspirazione

Consumo aria di aspirazione*

Peso totale*

Installation et transport

Puissance électrique moyenne installée*

Pression d'exercice circuit pneumatique

Consommation air comprimé par cycle

Bouche aspiration supérieure

Bouches aspiration tapis motorisé

Vitesse air aspiration

Consommation air aspiration*

Poids total*

Installation und transport

Installierte durchschnittliche kVA Leistung*

Betriebsdruck der pneumatischen Anlage

Druckluftverbrauch je Arbeitszyklus

Oberer Absaugstutzen

Absaugstutzen des Späneförderbandes

Absauggeschwindigkeit

Luftverbrauch*

Gesamtgewicht*

35 kVA

7-8 bar

~ 100 NI/min

Ø 250 mm

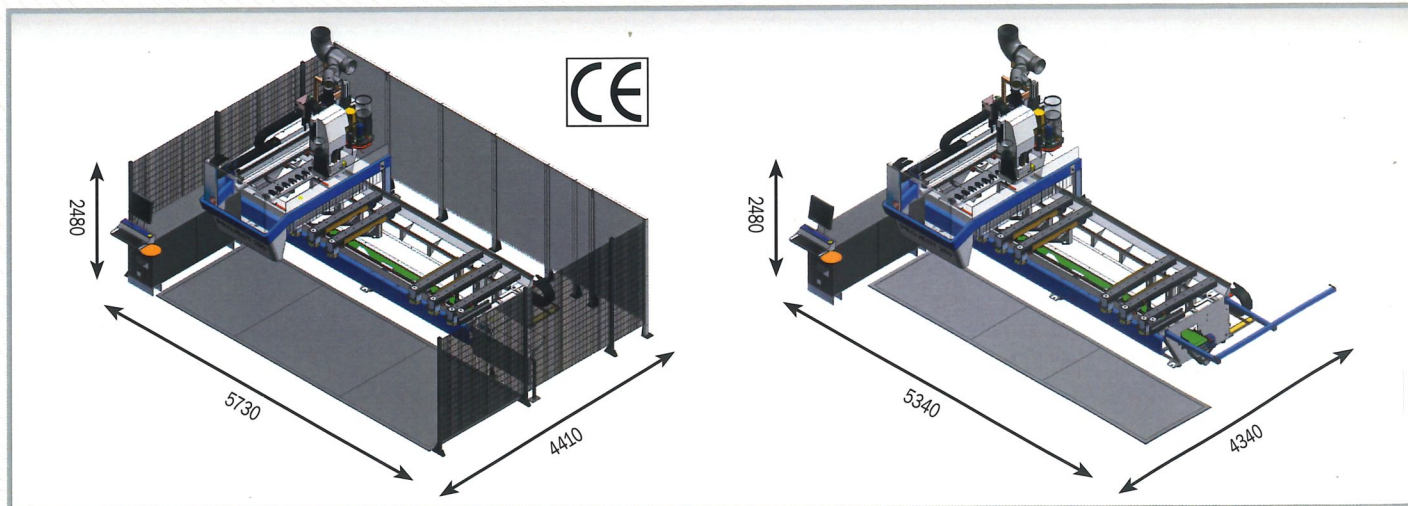
Ø 120 mm

25+30 m/sec

4.900 m³/h

3.000 kg

* Caratteristica variabile in funzione della configurazione della macchina / Caractéristique variable en fonction de la configuration de la machine / Veränderliche Eigenschaft aufgrund der Maschinen-Konfiguration



masterwood

woodworking technology

Via Romania, 18/20
47921 Rimini - Italy
Telephon +39 0541 745211
Telefax +39 0541 745350
www.masterwood.com
sales@masterwood.com

Le illustrazioni e i dati contenuti nel presente prospetto non sono impegnativi.
Les illustrations et les données contenues dans ce dépliant ne nous engagent pas.
Die in diesem Prospekt vorhandenen Abbildungen und technischen Daten sind unverbindlich.