



masterwood[®]

LE MACCHINE DEL LEGNO

**FORATRICE PUNTO A PUNTO
A CONTROLLO NUMERICO**

**PERCEUSE POINT
A POINT A COMMANDE
NUMERIQUE**

**NUMERICAL CONTROL POINT
TO POINT BORING MACHINE**

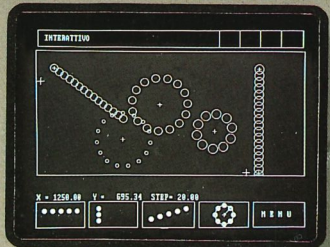
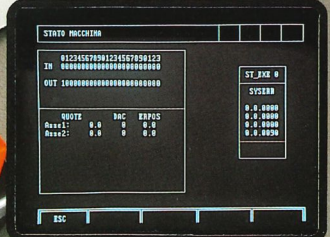
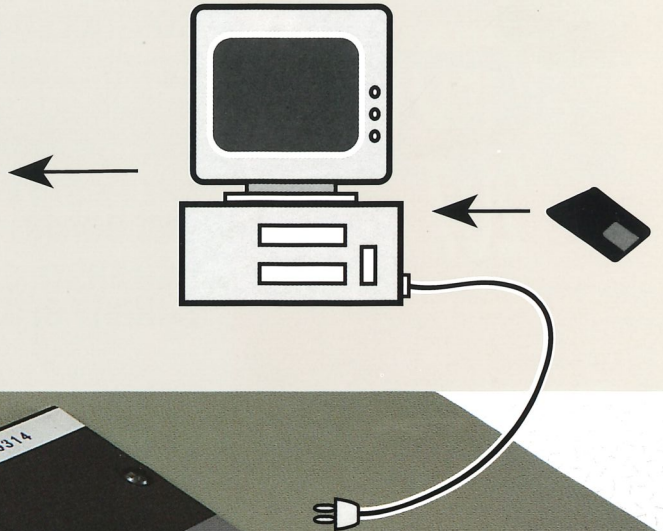
**NUMERISCH GESTEUERTE
PUNKT ZU PUNKT
BOHRMASCHINE**

SPEEDY 207



masterwood
LE MACCHINE DEL LEGNO

SPEEDY
207



Un moderno concetto di foratura realizzato su un centro semplice, economico, veloce, flessibile e facilmente programmabile. Struttura a portale per assicurare la massima rigidità e precisione. Pompa del vuoto per bloccaggio pannelli in depressione. Guide di scorrimento a barre rettificata con manicotti a sfere precaricati. Viti a ricircolo di sfere azionate da motori in c.c. Encoders di posizionamento con precisione centesimale.

Une conception moderne du perçage réalisé au moyen d'un système simple, économique, rapide, flexible et facilement programmable.
Structure en portique pour assurer une rigidité et une précision maximum. Pompe à vide pour bloquer les panneaux en dépression. Glissières à barre rectifiée avec douilles à billes préchargées. Vis à roulement à billes actionnées par des moteurs en courant continu. Codeurs de positionnement avec précision centésimale.

A modern working concept on a flexible, fast, easy programmable, affordable boring center. Gantry type frame structure for stiffness and precision, vacuum pump to hold panels in working position, longitudinal and cross slides with preloaded ball bushing, screws, c.c. motors and encoders for $\pm 0,1$ mm precise positioning.

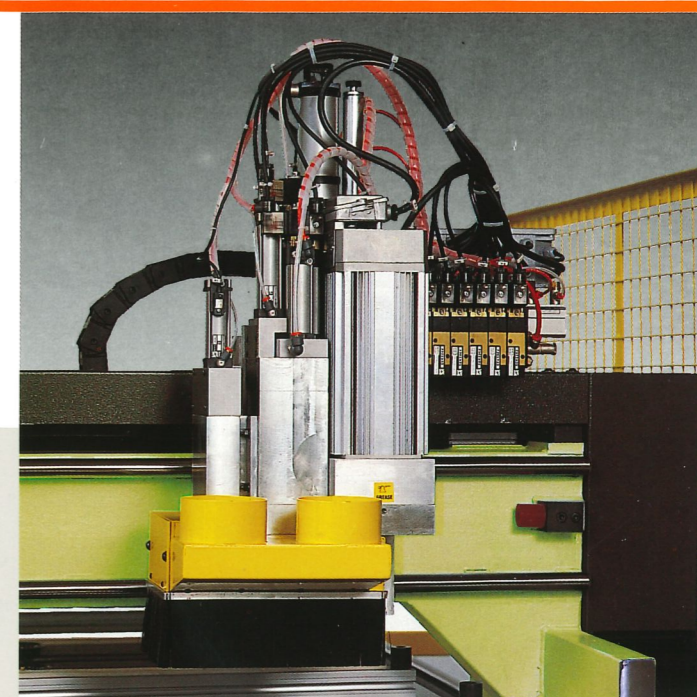
Es handelt sich um ein modernes Bohrkonzzept, das mit einer einfachen, wirtschaftlichen, schnellen, flexiblen und leicht zu programmierenden Einheit realisiert wurde.
Die Portstruktur garantiert höchste Stabilität und Genauigkeit. Die Vakuumpumpe hält die Werkstücke im Vakuumzustand. Die geschliffenen Führungsschienen haben vorgespannte Kugelmanschetten. Die Kugelrollspindeln werden von Gleichstrommotoren angetrieben und die Kodierer für das Einrichten arbeiten mit Hundertstel Millimeter-Genauigkeit.

1 Testa di foratura con cinque mandrini verticali indipendenti ed un mandrino doppio orizzontale, aggregato sega (opzionale) per incisioni longitudinali. Corsa verticale su guida lineare, azionamento pneumatico con frenatura idraulica. 5 battute di profondità gestite dal controllo in automatico.

Tête de perçage avec cinq mandrins verticaux indépendants et un double mandrin horizontal, scie (en option) pour rainures longitudinales. Course verticale sur glissière, actionnement pneumatique avec système de freinage hydro-pneumatique. Cinq butées de profondeur, sont gérées par la commande en automatique.

Boring head with five vertical and one double horizontal independent chucks. Grooving saw (optional) for longitudinal cuts, pneumatic boring stroke on linear guides with preloaded runners, four mechanical depth stops handled by control unit. Hydraulic check for setting boring speed.

Der Bohrkopf verfügt über 5 vertikale Spindeln die unabhängig voneinander arbeiten, eine horizontale doppelte Spindel und ein Sägeaggregat (Option) für Längsschnitte. Vertikaler Lauf auf Längsführung, pneumatische Steuerung und hydropneumatisches Bremssystem. Die 5 Tiefenanschläge werden automatisch von der Kontrolleinheit gesteuert.



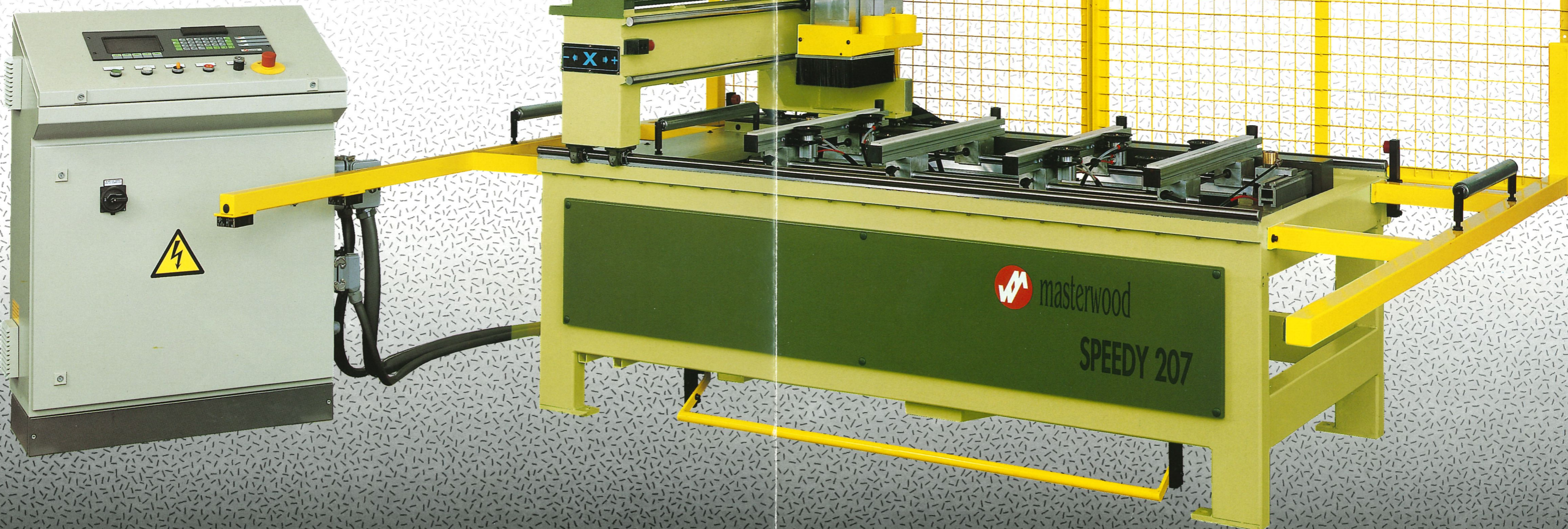
SPEEDY
207

**IL PRIMO PASSO FONDAMENTALE
NELLA FORATURA A
CONTROLLO NUMERICO**

**LE PERÇAGE ET LA COMMANDE
NUMÉRIQUE: UNE PERCÉE
TECHNOLOGIQUE MAJEURE**

**THE FIRST FIRM STEP INTO
CNC BORING WORLD**

**DER ERSTE GRUNDLEGENDE
SCHRITT BEIM NC-BOHRVORGANG**

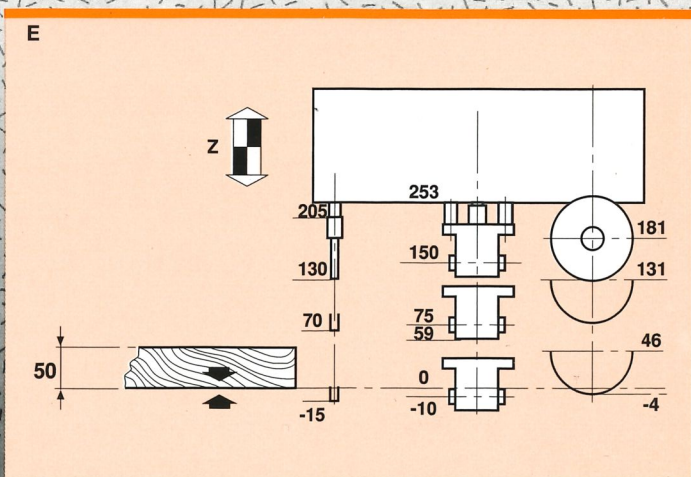
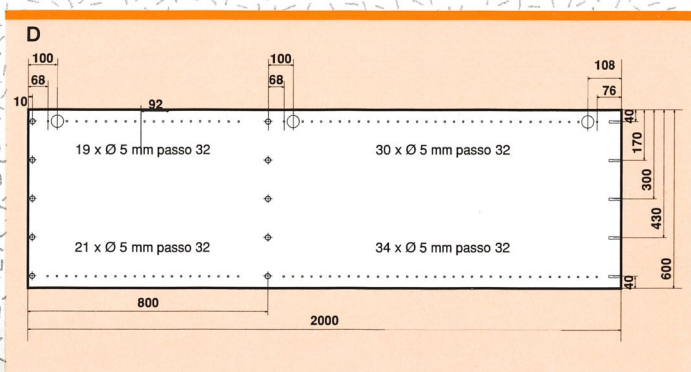
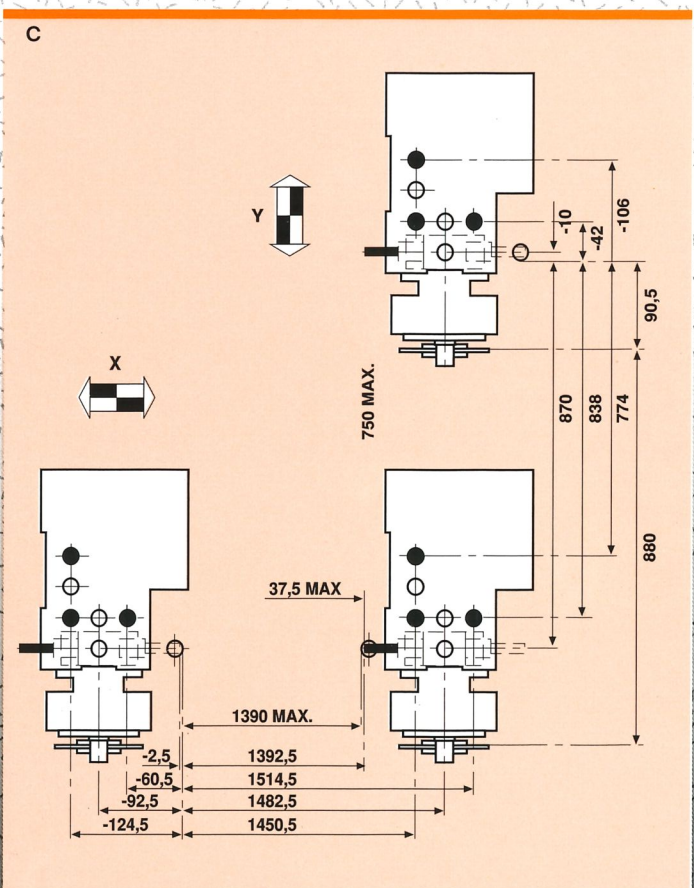
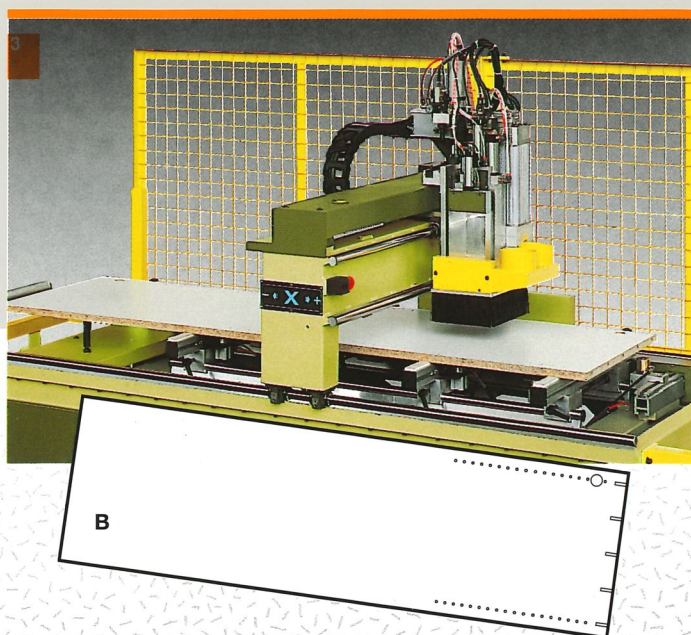
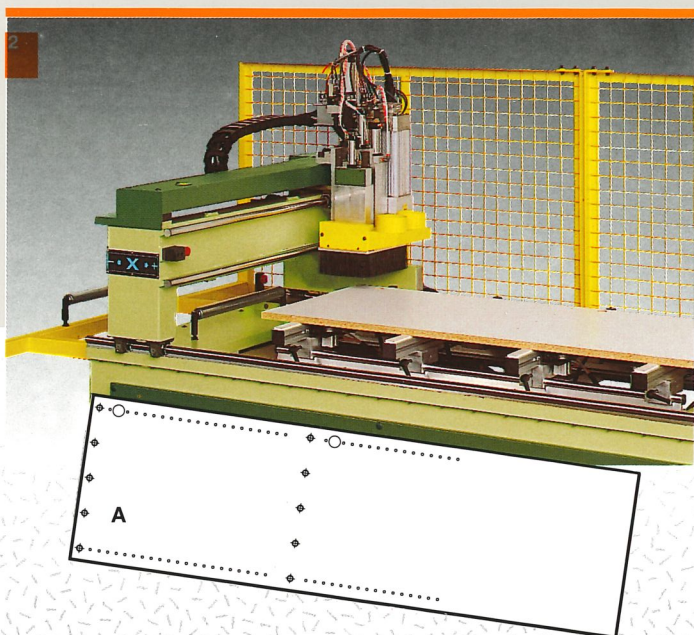


Piano di lavoro utile 1390 x 750 mm. con battute laterali a scomparsa gestite dal controllo per eseguire con un unico programma e funzione di hold, pannelli di dimensioni fino a 2800 x 750 mm. Si scrive e si memorizza un solo programma (Dis. D).
 Si esegue una prima parte del ciclo col pannello posizionato contro la battuta di sinistra. A fine esecuzione il pannello si sblocca automaticamente (Foto 2 + Dis. A).
 Si sposta il pannello contro la battuta di destra, si da un secondo start per completare il programma (Foto 3 + Dis. B).

Table de travail utile 1390 x 750 mm. avec butées latérales escamotables gérées par la commande pour réaliser avec un seul programme et fonction de hold, des panneaux jusqu'à 2800 x 750 mm. Il suffit d'écrire et de mémoriser un seul programme (dessin D).
 Le panneau est placé contre la butée de gauche pour effectuer la première partie du cycle. A la fin de l'exécution le panneau se débloque automatiquement (photo 2 + dessin A).
 Le panneau est ensuite placé contre la butée droite. Un deuxième lancement permet de compléter le programme (photo 3 dessin B).

Machine table with 1390 x 750 mm. boring capacity and two side jump up stops handled by the control unit to execute with one only program and one intermediate hold panels up to 2800 x 750 mm. size.
 One only program is edited and memorized (Dwg D).
 The first part of the cycle is automatically executed with the panel positioned against the left jump up stop (photo 2 + Dwg A).
 At the automatic end of the first part the panel is released and the right stop jumps up to locate the panel for program completion (photo 3 + Dwg B).

Nutzbare Arbeitsfläche von 1390 x 750 mm. mit senkbaren seitlichen Anschlägen, die von der Kontrolleinheit zur Bearbeitung von Werkstücken von bis zu 2800 x 750 mm. mit einem einzigen Programm und Hold-Funktion gesteuert werden. Es wird nur ein Programm geschrieben und gespeichert (Abb. D).
 Zur Durchführung des ersten Arbeitszyklus wird das Werkstück am linken Anschlag positioniert. Sobald die Arbeit beendet ist, wird das Werkstück automatisch freigegeben (Foto 2 und Abb. A).
 Dann wird das Werkstück gegen den rechten Anschlag gebracht und die Maschine wird ein zweites Mal gestartet, um das Arbeitsprogramm zu beenden (Foto 3 und Abb. B).



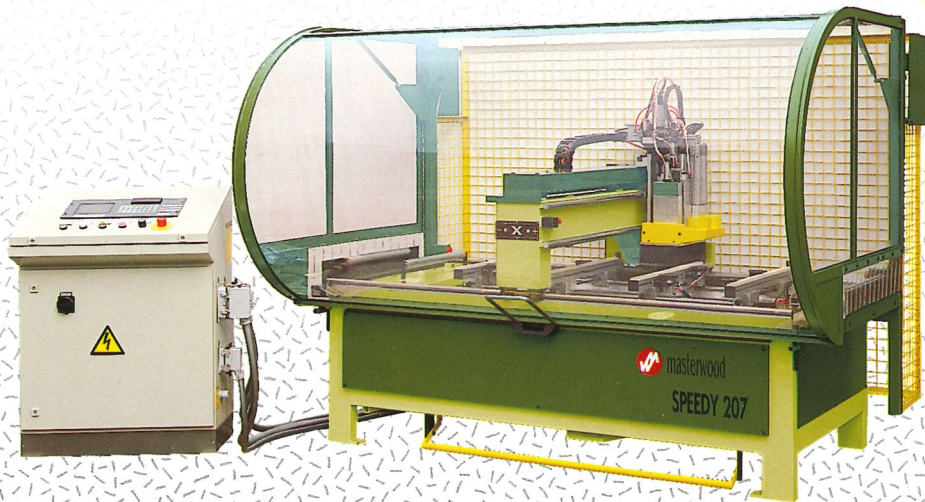
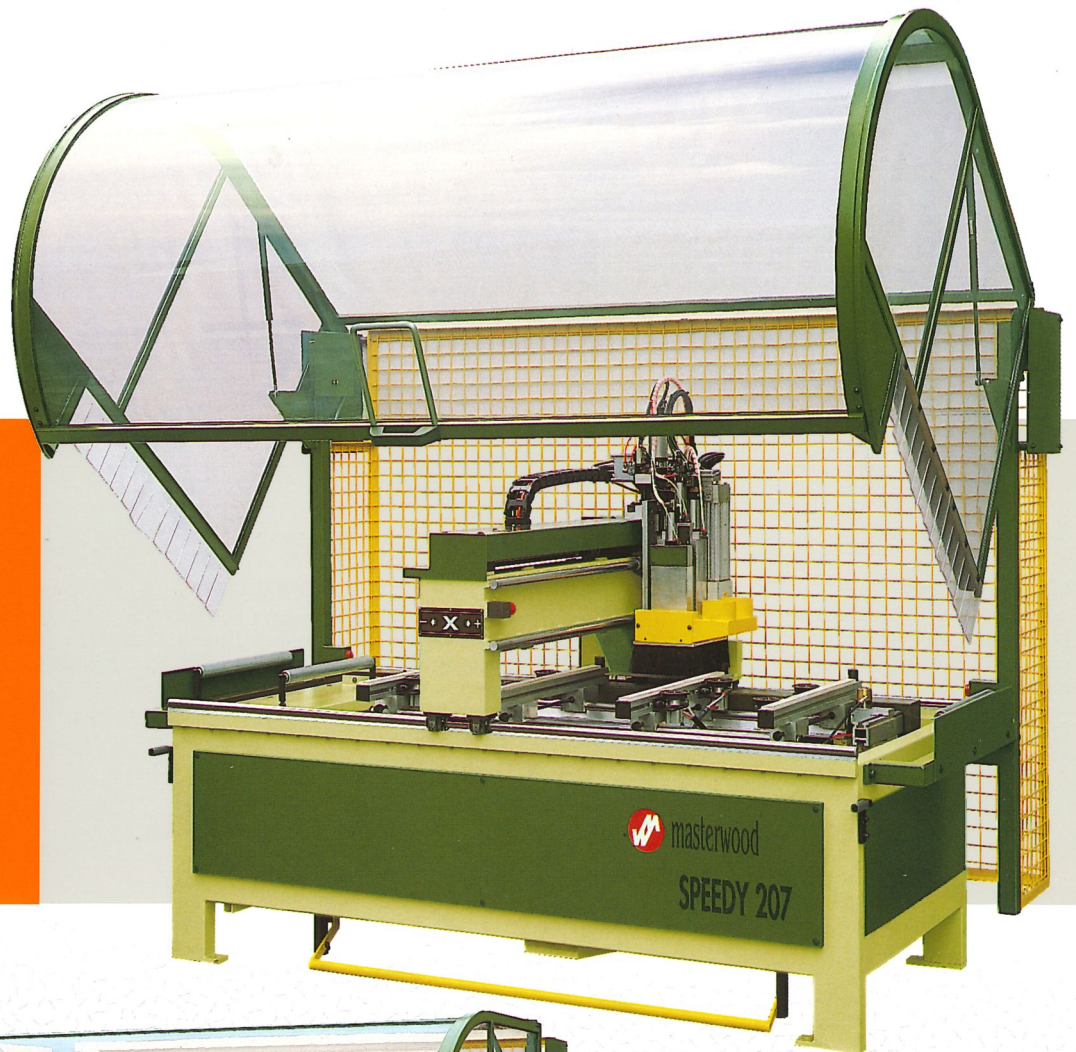
Una cappa di protezione (opzionale) in policarbonato esalta le condizioni di sicurezza di funzionamento della versione standard.

Un capot de protection (en option) en polycarbonate augmente les conditions de sécurité du fonctionnement de la version standard.

A protection overall hood improves the working condition of the machine.

In der Standardausführung, erhöht eine Schutzhaube (Option) aus Polycarbonat die Betriebssicherheit der Maschine.

OPTIONAL



4 Una battuta anteriore (opzionale) completa di 4 cilindri di bloccaggio consente la foratura in piano e di coltello di strisce e pezzi stretti. Quattro lame (opzionali) a funzionamento pneumatico sollevano il pannello sul piano di lavoro.

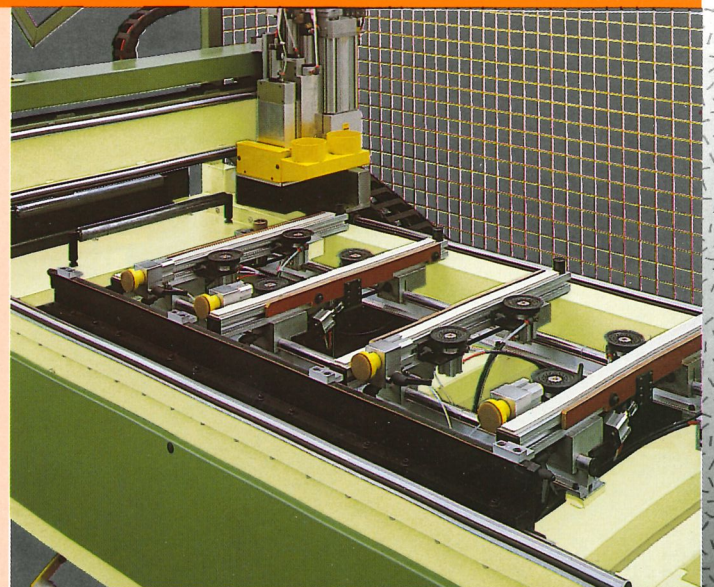
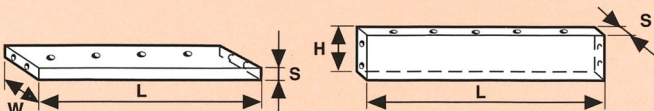
Une butée antérieure (en option) munie de 4 vérins de blocage permet de percer à plat et à la verticale des bandes et des pièces très étroites. Quatre lames (en option) à fonctionnement pneumatique soulèvent le panneau sur la table de travail.

A front fence (optional) complete with four clamping cylinders allows strip boring in flat and vertical position. Four pneumatic operated blades rise the panel above the working table for easy handling.

Ein Vorderanschlag (Option), komplett mit 4 Spannzylindern ermöglicht das Bohren von Leisten und schmalen Werkstücken in der Waagerechten, und in der Senkrechten position. Vier pneumatisch betriebene Auflagen (Option) heben das Werkstück auf die Arbeitsfläche.

L min. = 200 mm. L max = 2800 mm.
W min. = 20 mm. W max = 80 mm.
S max = 50 mm.

L1 max = 1390 mm. H1 max = 190 mm. S max = 50 mm.
L2 max = 2800 mm. H2 max = 140 mm. S max = 50 mm.
L min = 200 mm.



Il controllo numerico multitasking tipo 68.000 con programmazione grafica interattiva, videografico da 9" monocromatico, memorizza su RAM da 80 Kbit programmi di foratura, ottimizza, con la scelta delle punte e dei percorsi ottimali, i cicli di lavoro; gestisce esecuzioni diritte, speculari, alternate. Un lettore di disco da 3 1/2" con porta seriale RS 232 ed un programma da ufficio consentono la gestione della macchina da un P.C. IBM compatibile remotato (opzionale). Le funzioni: grafica, parametrica, manuale e diagnostica del controllo, garantiscono praticità ed affidabilità di funzionamento.

La Commande numérique Multitasking modèle 68.000 avec Programmation graphique Interactive, écran VGA 9" monochrome, permet de mémoriser des programmes de perçage sur RAM, d'optimiser les cycles de travail et le choix des mèches et des parcours les mieux adaptés, et de traiter les exécutions droites, à miroir ou alternées.
Un lecteur de disque 3 pouces 1/2" avec sortie sériale RS 232 et un programme bureau permettent de gérer la machine à partir d'un ordinateur compatible IBM à distance (en option). Les fonctions: graphique, paramétrique, manuelle et diagnostique de la commande garantissent un fonctionnement simple et fiable.

A multitasking control unit 68.000 type, complete with 9" monochromatic video, uses a graphic interactive editing to memorize on 80 Kbit RAM, boring programs optimizing working cycle with best choice of boring bits and head displacement. Right, mirroring and alternate executions can be generated by the same program. The graphic, parametric, manual, diagnostic modes provide easy and reliable operations. A 3 1/2" disk driver with serial door RS 232 complete with an office program allows IBM compatible P.C. remote programming (optional).

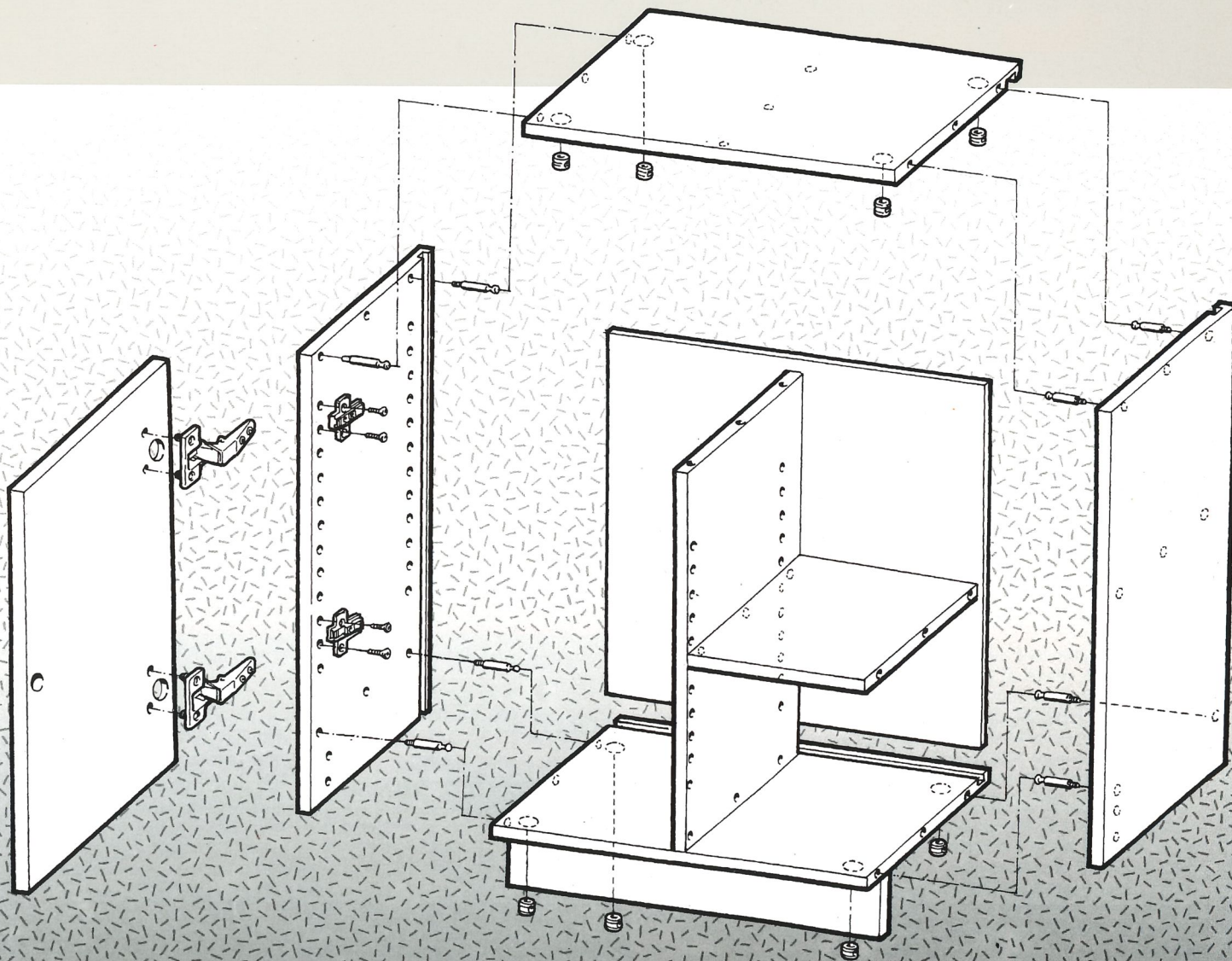
Die numerische Steuerung Multitasking Typ 68.000 mit grafischer Dialog-Programmierung und Monochromer-9"-Videografik speichert in RAM Bohrungsprogramme und optimiert die Arbeitszyklen durch die Auswahl der richtigen Bohrer und Strecken. Sie steuert gradlinige, spiegelbildliche und abwechselnde Bohrausführungen. Ein 3,5" Laufwerk mit serieller Schnittstelle RS 232 und ein Büroprogramm ermöglichen die Fernsteuerung der Maschine mit einem IBM-kompatiblen PC (Option). Die grafischen, parametrischen, manuellen und diagnostischen Funktionen der Steuerung gewährleisten leichte Anwendbarkeit und hohe Zuverlässigkeit der Maschine.

Impressionante !
 si eseguono le varie forature e le scanalature relative agli otto pannelli che costituiscono il mobiletto illustrato per produrle all'unità uno completo ogni dieci minuti.

Impressionnant !
 Vous effectuez les différents perçages et les rainures sur les huit panneaux qui constituent le petit meuble en illustration pour en produire un toutes les dix minutes.

Impressive!
 All bores and grooves required by the eight panels of this cabinet can be performed without tool change to produce every ten minutes one complete single unit.

Beeindruckend!
 Alle 10 Minuten werden die verschiedenen Bohrungen und die entsprechenden Fräsevorgänge der acht Platten durchgeführt, aus denen das abgebildete Möbelstück besteht. Das bedeutet, daß ein Arbeitszyklus nach 10 Minuten abgeschlossen ist.





masterwood
LE MACCHINE DEL LEGNO

DATI TECNICI

DONNEES TECHNIQUES

TECHNICAL DATA

TECHNISCHE DATEN

Corsa asse X	mm.	Course axe x	mm.	1390	mm.	X axis stroke	mm.	Arbeitshub X Achse
Corsa asse Y	mm.	Course axe y	mm.	750	mm.	Y axis stroke	mm.	Arbeitshub Y Achse
Spostamento pneumatico verticale mandrini foratura	mm.	Déplac. vertical des groupes de perçage	mm.	60	mm.	Pneumatic tool displacement	mm.	Pneumatische vertikale Bohrspindelverschiebung
Velocità asse X	m/min.	Vitesse axe x	m/min	40	m/min	X axis speed	m/min	Geschwindigkeit X Achse
Velocità asse Y	m/min	Vitesse axe y	m/min	40	m/min	Y axis speed	m/min	Geschwindigkeit Y Achse
Motore C.C. 1,4 N.m. asse X	giri/min	Moteur en C.C. 1,4 N/mt. axe x	T/min.	3000	RPM	Axis C.C. motor 1,4 N.m.	UpM	Gleichstrommotor 1,4 N.m. X Achse
Motore C.C. 1,4 N.m. asse Y	giri/min	Moteur en C.C. 1,4 N/mt. axe y	T/min.	3000	RPM	Axis C.C. motor 1,4 N.m.	UpM	Gleichstrommotor 1,4 N.m. Y Achse
Spessore max pannello forabile	mm.	Epaisseur maxi du panneau	mm.	50	mm.	Max panel thickness	mm.	Max. Bohrbare Werkstückstärke
Attacco punte destro/sinistro		Attache des meches droites et gauches				Right/left spindles rotation		Bohrer Aufsatz rechts/links
Rotazione mandrini	giri/min.	Vitesse de rotation mandrin	T/min	4500	RPM	Spindles rotation	UpM	Spindel Geschwindigkeit
Velocità rotazione sega	giri/min.	Vitesse de rotation de la lame de scie	T/min	6000	RPM	Saw rotation	UpM	Sägeblatt Geschwindigkeit
Motore per vacuum C.A.	HP (KW)	Moteur de la pompe a vide	HP (KW)	1,5 (1)	HP(KW)	Vacuum pump motor A.C.	HP(KW)	Vakuummotor (Wechselstrom)
Ventose diametro	mm.	Ventouses	diam.	80	mm.	Vacuum cup dia	mm.	Saugköpfe
Possibilità di foratura pannelli lunghi in due riprese	mm.	Longueur maxi du panneau à usiner avec une reprise	mm.	2800	mm.	Maximum panel length (two steps)	mm.	Lange Werkstücke können in zwei Arbeitsgängen bearbeitet werden
Dimensioni ingombro della macchina	mm.	Encombrement de la machine	mm.	2850x1980x1800	mm.	Overall machine dimension	mm.	Maschinenabmessungen
Peso della macchina (standard)	Kg.	Poids de le machine STD	Kg.	750	Kg.	Machine weight (standard)	Kg.	Maschinengewicht (standard)
Dimensione di ingombro quadro elettrico	mm.	Dimensions de l'armoire électrique	mm.	800x520x1200	mm.	Electric cabinet dimension	mm.	Schaltpultabmessungen
Peso quadro elettrico	Kg.	Poids de l'armoire électrique	Kg.	120	Kg.	Electric cabinet weight	Kg.	Schaltpultgewicht

Le illustrazioni e i dati contenuti nel presente prospetto non sono impegnativi. La Masterwood si riserva il diritto di apportare modifiche per esigenze di carattere tecnico, commerciale e organizzativo, ferme restando le caratteristiche principali delle macchine. Le parti aggiunte, come protezioni, accessori, ecc., possono essere diverse in conformità a leggi ed esigenze particolari dei Paesi ai quali le macchine sono destinate.

Les illustrations et les données contenues dans le présent dépliant ne nous engagent pas. La Masterwood se réserve le droit d'apporter des modifications par suite d'exigences de caractère technique, commercial et organisationnel, les principales caractéristiques des machines demeurant inchangées. Les parties jointes, comme les protections, les accessoires, ect... peuvent être différentes conformément aux lois et exigences particulières des Pays auxquels les machines sont destinées.

The illustrations and the data contained in this brochure are not binding. Masterwood reserves the right to make changes for technical, commercial and organizational reasons, the main characteristics of the machines remaining unaltered. The parts added, such as the protections, accessories, etc., differ according to the laws and special requirements of the Countries to which the machines are to be supplied.

Die in diesem Prospekt vorhandenen Abbildungen und technischen Daten sind unverbindlich. Die Firma Masterwood behält sich das Recht vor, aus technischen, kaufmännischen und organisatorischen Gründen Änderungen vorzunehmen unter Beibehaltung der hauptsächlichsten Merkmale und Kennzeichen der dargestellten Maschinen. Desweiteren können zusätzliche Teile, wie Schutzvorrichtungen, Armaturen usw. Änderungen erfahren und zwar je nach den Gesetzen und besonderen Erfordernissen der Länder, für welche die Maschinen bestimmt sind.

MASTERWOOD spa - Via Romania, 18/20 - 47037 RIMINI (FO) - ITALY
telephon: (+) 39 (0541) 74 03 48 / 74 04 10 - **telex:** (+) 551150 MW I
telefax: uff. acquisti (0541) 74 22 16; amm.ne comm.le (0541) 74 21 92