

# Belt and disc sander

# Band- und Scheibenschleifmaschine

**DG 60**

**Practical, strong, versatile  
Praktisch, robust, vielseitig**

- Large size abrasive disc – 600 mm
  - Fence on sanding table can be tilted from  $-45^\circ$  to  $+45^\circ$
  - Tilting worktable, angles from  $-45^\circ$  to  $+45^\circ$ ,
  - Belt sanding unit with guide and fence
  - Pneumatic roller for sanding internal and external shapes and holes
- 
- Große Schleifscheibe 600 mm
  - Von  $-45^\circ$  bis  $+45^\circ$  schwenkbarer Winkelanschlag auf dem Schleiftisch
  - Von  $-45^\circ$  bis  $+45^\circ$  schwenkbarer Tisch
  - Bandschleifaggregat mit Längs- und Winkelanschlag
  - Pneumatische Walze zum Schleifen von geformten Werkstücken und Bohrungen



DG 60, belt sander version

DG 60: Ausführung mit Bandschleifaggregat



DG 60: standard version

DG 60: standard Ausführung

**MiniMax**

## Belt and disc sander Band- und Scheibenschleifmaschine

**DG 60**



The DG 60 can be fitted with the optional belt sander unit complete with an adjustable tilting fence. This unit can also be fitted with a pneumatic roller for sanding shapes and holes.

Die DG 60 kann auf Wunsch mit Bandschleifaggregat mit verstellbarem und schwenkbarem Anschlag ausgestattet werden; auf Wunsch kann dieses Aggregat ferner mit pneumatischer Walze für geformten Werkstücken und Bohrungen ausgerüstet werden.

The tilting table is mounted on strong cast-iron supports and provides a practical and secure support for angled parts during sanding. The disc sander and the belt sander both have connections for extraction equipment.

Der schwenkbare Tisch auf robusten Gusseisenträgern sorgt für die praktische und sichere Auflage von geneigten Flächen beim Schleifen. Sowohl das Scheiben- als auch das Bandschleifaggregat können an ein Absaugsystem angeschlossen werden.

In this catalogue, machines are shown with options.

The firm reserves the right to modify technical specifications without prior notice, provided that such modifications do not affect safety as per E.C. certification.



In diesem Katalog sind die Maschinen mit Sonderzubehör dargestellt. Die Firma behält sich das Recht vor, alle Daten und Maße ohne Vorankündigung zu ändern, ohne dabei die durch EG-Bescheinigung notwendige Sicherheit zu beeinflussen.

CE: The Minimax machines are supplied complete with safety devices in accordance with current standards in the country in which the machine is installed.

CE: Die Minimax-Maschinen sind mit Sicherheitseinrichtungen gemäß den im Bestimmungsland geltenden Vorschriften ausgestattet.

SCM GROUP spa - MINIMAX  
Via Casale, 450 - 47827 Villa Verucchio (RN) - Italia  
Tel. 0541/679578 - 679580 Fax 0541/674273  
e-mail: minimax@scmgroupp.com - www.minimax.biz

## Technical specifications Technische Daten

**DG 60**

Sanding disc diameter	mm	600
Table tilt angle	degrees	-45° to +45°
Table dimensions	mm	700 x 350
Disc speed	rpm	900
Motor power	HP (kW)	3 (2.2)

### Options

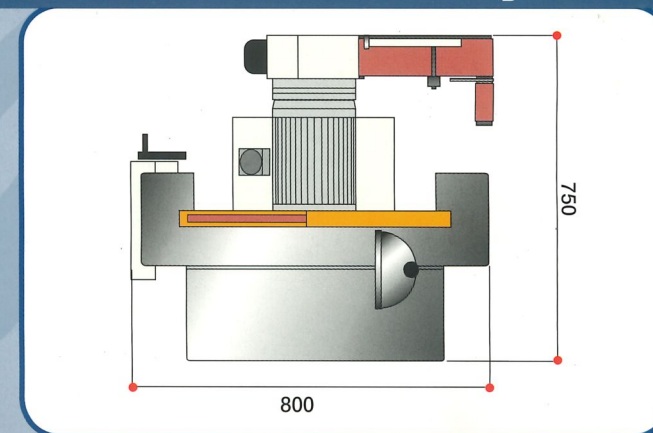
Belt sanding unit		
Sanding belt width	mm	150
Sanding belt length	mm	1860
Fence tilt angle	degrees	45
Unit tilt angle	degrees	90
Sanding belt speed	m/sec.	9
Pneumatic roller, 70 mm diam. complete with shaft		
Net weight	Kg	200

Schleifscheibendurchmesser	mm	600
Schwenkung des Arbeitstisches	Grad	-45° / +45°
Tischabmessungen	mm	700 x 350
Schleifscheibendrehzahl	U/min	900
Motorleistung	PS (kW)	3 (2,2)

### Wichtigstes Sonderzubehör

Bandschleifaggregat		
Schleifbandbreite	mm	150
Schleifbandlänge	mm	1860
Schwenkung des Anschlags	Grad	45
Schwenkung des Aggregats	Grad	90
Bandgeschwindigkeit	m/sec	9
Pneumatische Walze Durchm. 70 komplett mit Welle		
Netto Gewicht	Kg	200

## Dimensions - Abmessungen



**MiniMax**