

MORBIDELLI



Author 427

NC-gesteuertes Bohr- und Fräszentrum

MORBIDELLI

Author 427



MORBIDELLI

NC-gesteuertes Bohr- und Fräszentrum

Besonders schneller Werkzeugwechsel durch das System **RAPID 6**, Wechsel der Werkzeuge ohne Zeitverluste, während die Maschine andere Bearbeitungen durchführt.

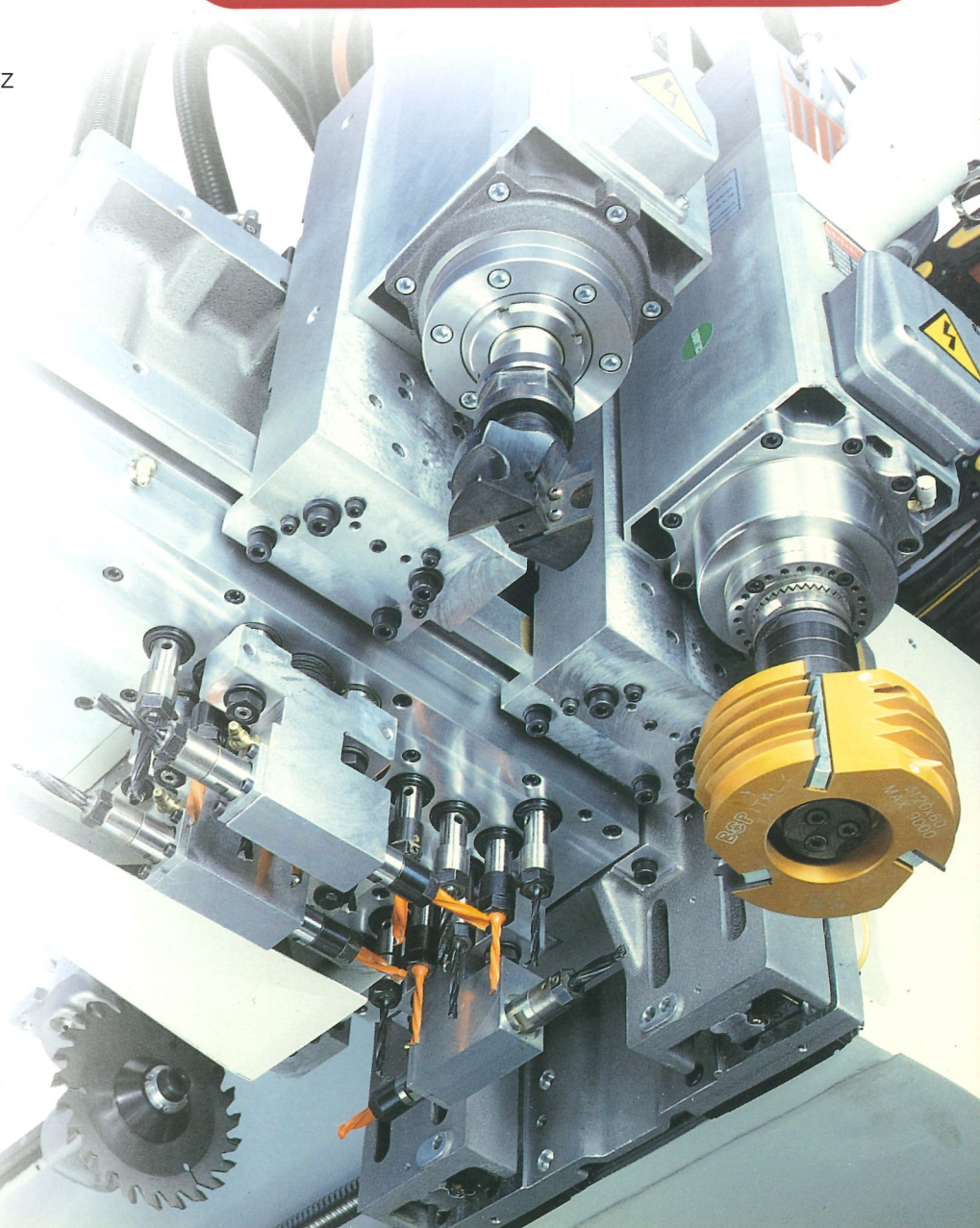
Unvergleichliche Produktivität für eine Maschine dieser Klasse, dank der Möglichkeit, am Pendel Werkstücke mit einer Länge von maximal 1200 mm zu bearbeiten.

Extreme Gebrauchsflexibilität: breites Angebot von Optionals, das es möglich macht, die Maschine, ganz den Bedürfnissen des Kunden entsprechend zu gestalten, bis zu maximal 4 Fräseinheiten und Werkzeugwechsel mit 4 Positionen.

Bearbeitungspräzision dank des festen dreieckigen Grundgestells und des Bewegungssystems mit Kugelrezirkulationsschrauben und prismatischen Schienen in den drei Achsen.

Einfacher und unmittelbarer Gebrauch denn das Kontrollsystem besteht aus einem **Personal Computer** mit Arbeiterschnittstelle auf Windows Grundlage.

Qualität und Leistungen eines großen Arbeitszentrums mit einer begrenzten Investition



Detail des Arbeitsaggregat.

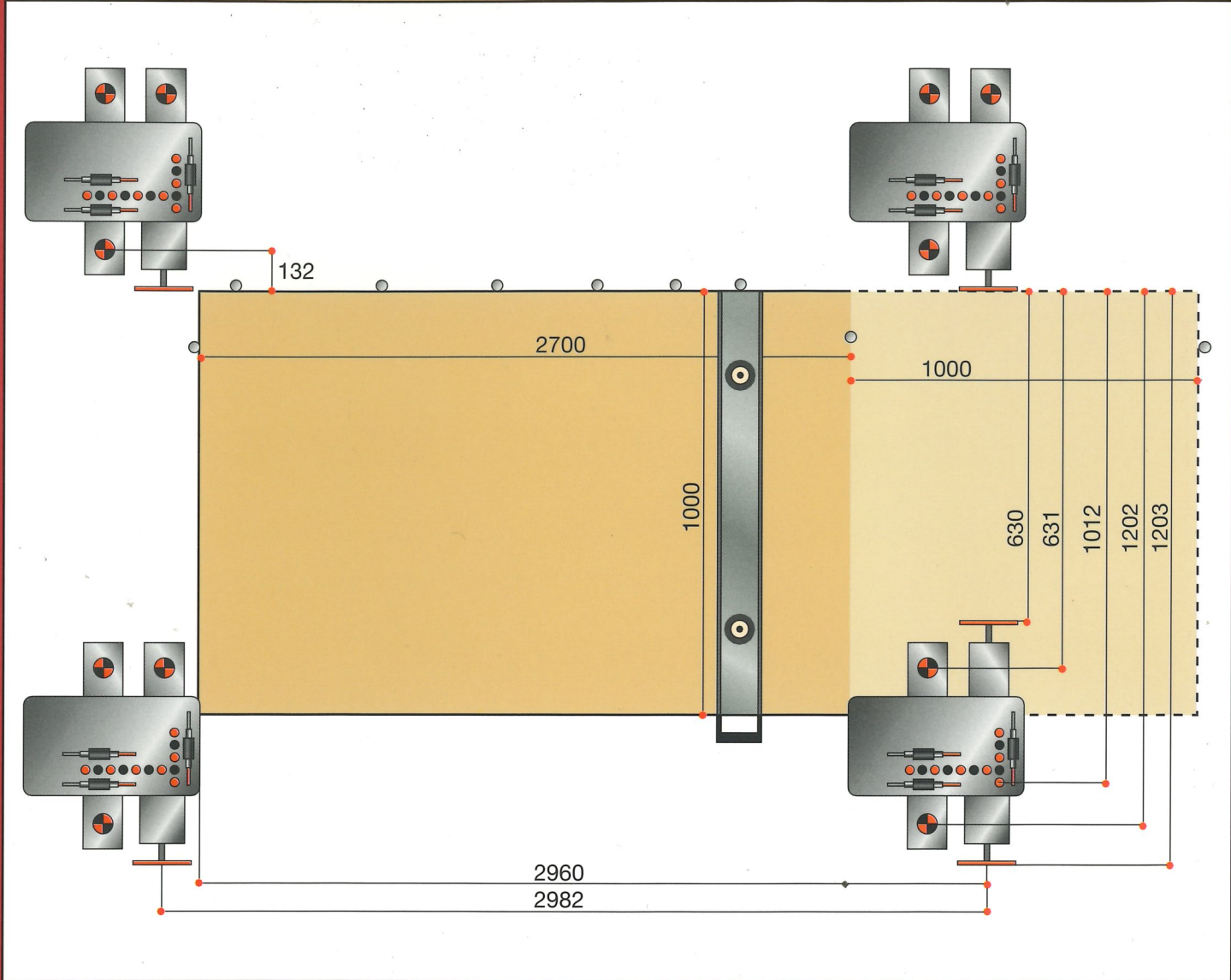
Author 427

NC-gesteuertes Bohr- und Fräszentrum

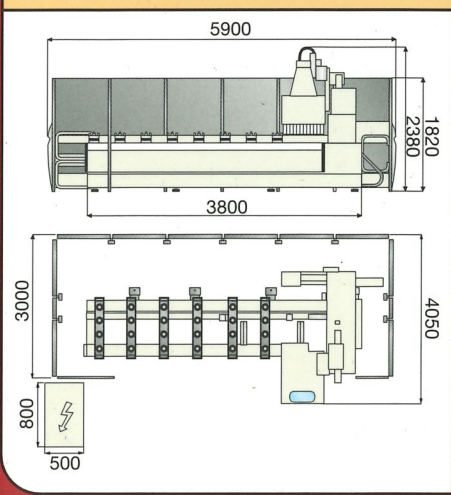


Author 427

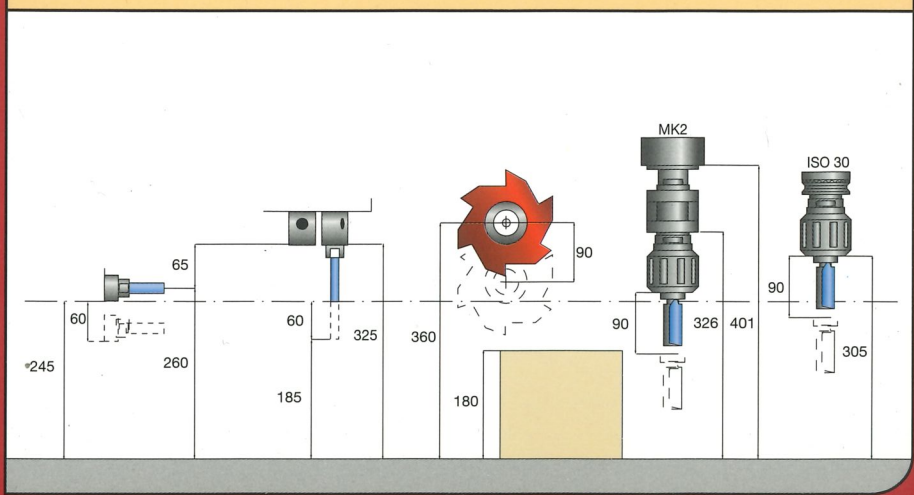
Arbeitsbereiche

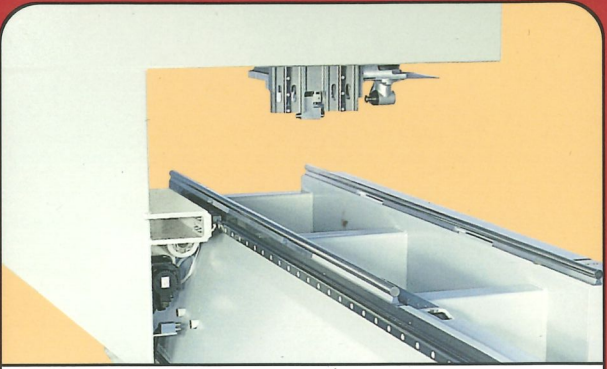


Abmessungen

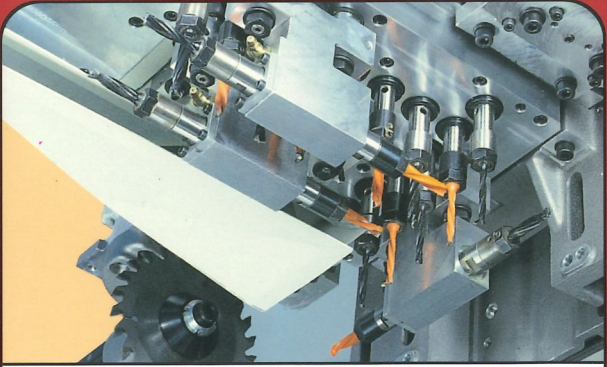


Z Achsehub





Meschinebett



Arbeitsaggregat



Arbeitstisch



Numeriksteuerung

Technische Daten

Arbeitsbereich mit:

- Vordere Fräsaggregate	mm 2960 x 1202
- Hintere Fräsaggregate	mm 2960 x 631
- Vordere Nutsäge	mm 2960 x 1203
- Hintere Nutsäge	mm 2960 x 630
- Bohraggregat	mm 2960 x 1012

Werkstückdurchlaß (*) mm 180

Achsenwege X, Y, und Z mm 2982, 1332, 200

Werkzeugwechsel

Rapid (Opt.) auf Einheit 9 PS

Mit Rapid verfügbare

Werkzeuge 6

Automatisches Werkzeugmagazin

R.T.C. (Opt.) auf Einheit 9 PS

Auf automatischem Werkzeugmagazin

R.T.C. verfügbare Werkzeuge 4

Bohraggregatmotor 3 Hp

Drehzahl

Bohraggregat Rpm 4500/6000

Leistung KVA 9/16

Luftdruck atm 6/7

Durchmesser

Zentralabsaugungsanschluß mm 250/300

Luftverbrauch

für Absaugung m³/h 3400/5600

Absauggeschwindigkeit m/sec 30

Vakuumpazität Pascal 3000

Gesamtgewicht Kg 2500

(*) Die maximale Bearbeitungsstärke, ergibt sich aus der Werkstückstärke und aus der Länge des verwendeten Werkzeugs.

In diesem Katalog sind die Maschinen mit Sonderzubehör dargestellt. Die Firma behält sich das Recht vor, alle Daten und Maße ohne Vorankündigung zu ändern, ohne dabei die durch EG-Bescheinigung notwendige Sicherheit zu beeinflussen.

MORBIDELLI

MORBIDELLI

Bohrmaschinen und CNC-Systeme für die Möbelindustrie

SCM GROUP spa - MORBIDELLI - Strada Montefeltro, 81/3 - 61100 Pesaro - Italia
Tel. +39/0721/4451 - Fax +39/0721/445264 - www.scmgroup.com - E-mail: morbidelli@scmgroup.com