

Centro de trabajo multifuncional  
para taladro,  
fresado y tratamiento del canto

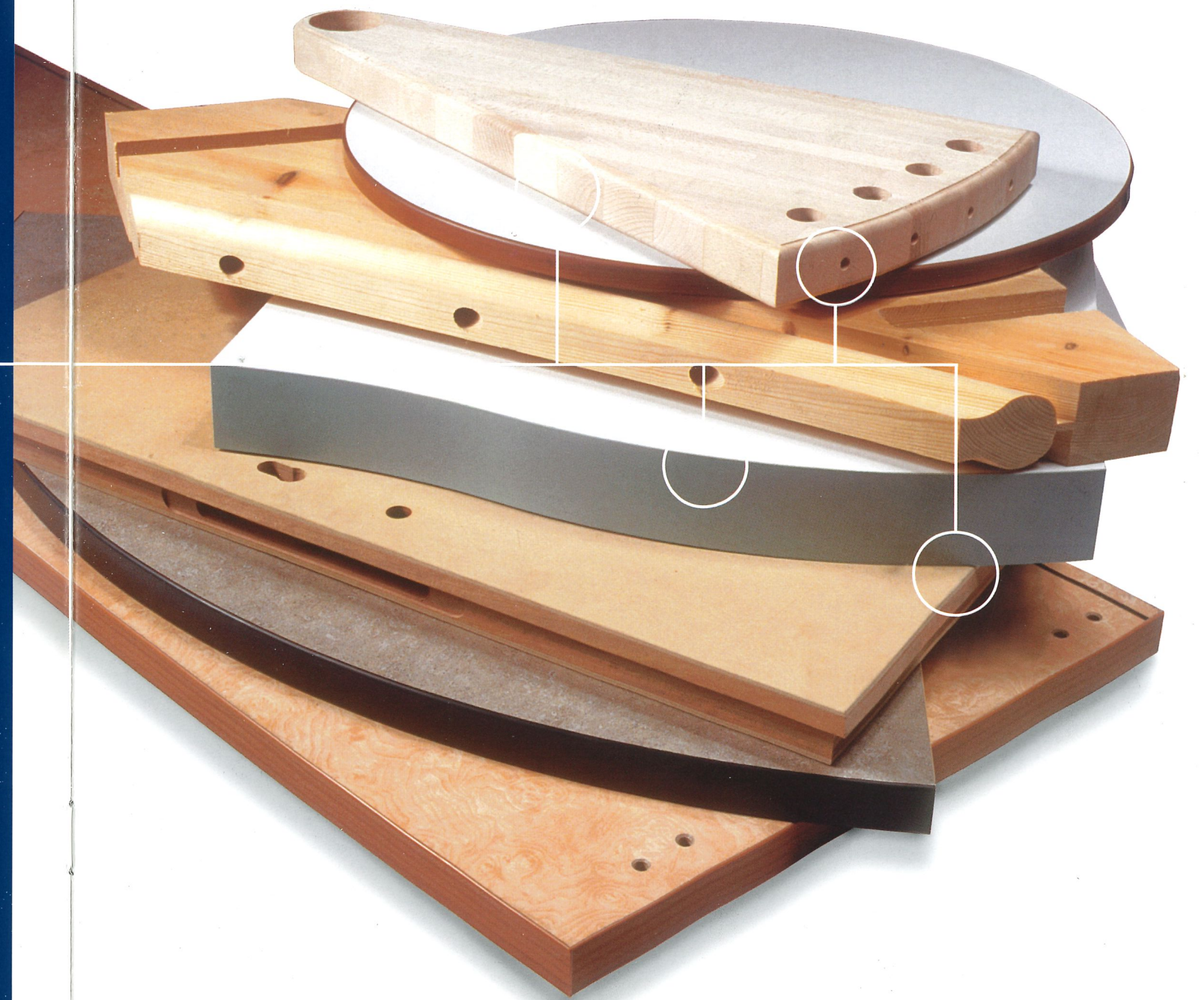
## Planet MX



**MORBIDELLI**



si buscan estos resultados...





... esta es una elección que hará crecer aún tu empresa

- **Grandísimas posibilidades de utilización**

Obtenidas combinando las grandes capacidades de perfilado con la ya grande experiencia de Morbidelli en los centros de trabajo.

- **Calidad de perfilado inimitable**

debida a la aplicación de la cola directamente sobre el panel.

- **Flexibilidad superior**

con el almacén porta - rollos de 6 posiciones, mandado por control numerico, y el almacén cambio herramientas de 18 posiciones.

- **Grande autonomía de funcionamiento**

garantizada por el nuevo sistema automatico de alimentación que asegura siempre la correcta cantidad de cola al interior del deposito de fusión.

- **Trabajos rápidos y precisos**

Estos son el resultado de la union entre la elevada rigidez de la estructura y la velocidad de desplazamiento que alcanza los 107 m/min.

- **Programación fácil y veloz**

Gracias a una interfaz operador que ayuda el operador de paso en paso durante todas las fases de creación de los programas.

- **Garantía de funcionamiento**

todos los dispositivos están controlados por sensores que garantizan el correcto posicionamiento.

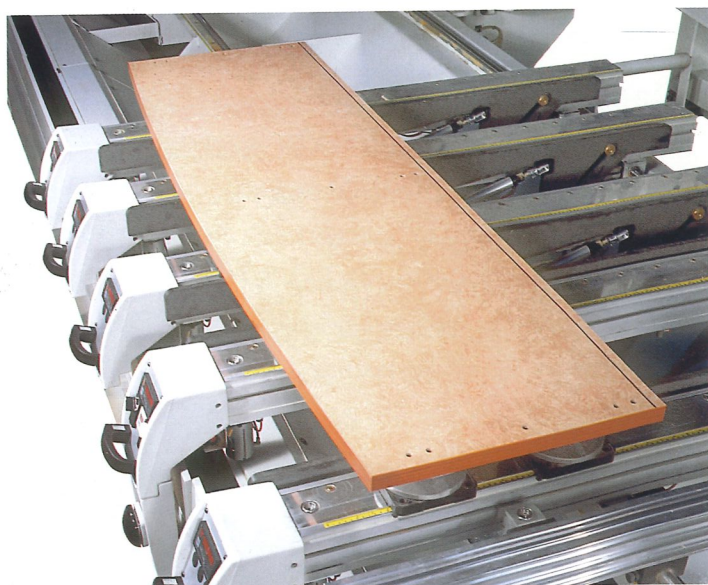
- **Amplio plano de trabajo practico y flexible**

en lo que pueden ser trabajados y perfilados tambien paneles de notables dimensiones.





# Una elección de versatilidad de empleo con una inversión accesible



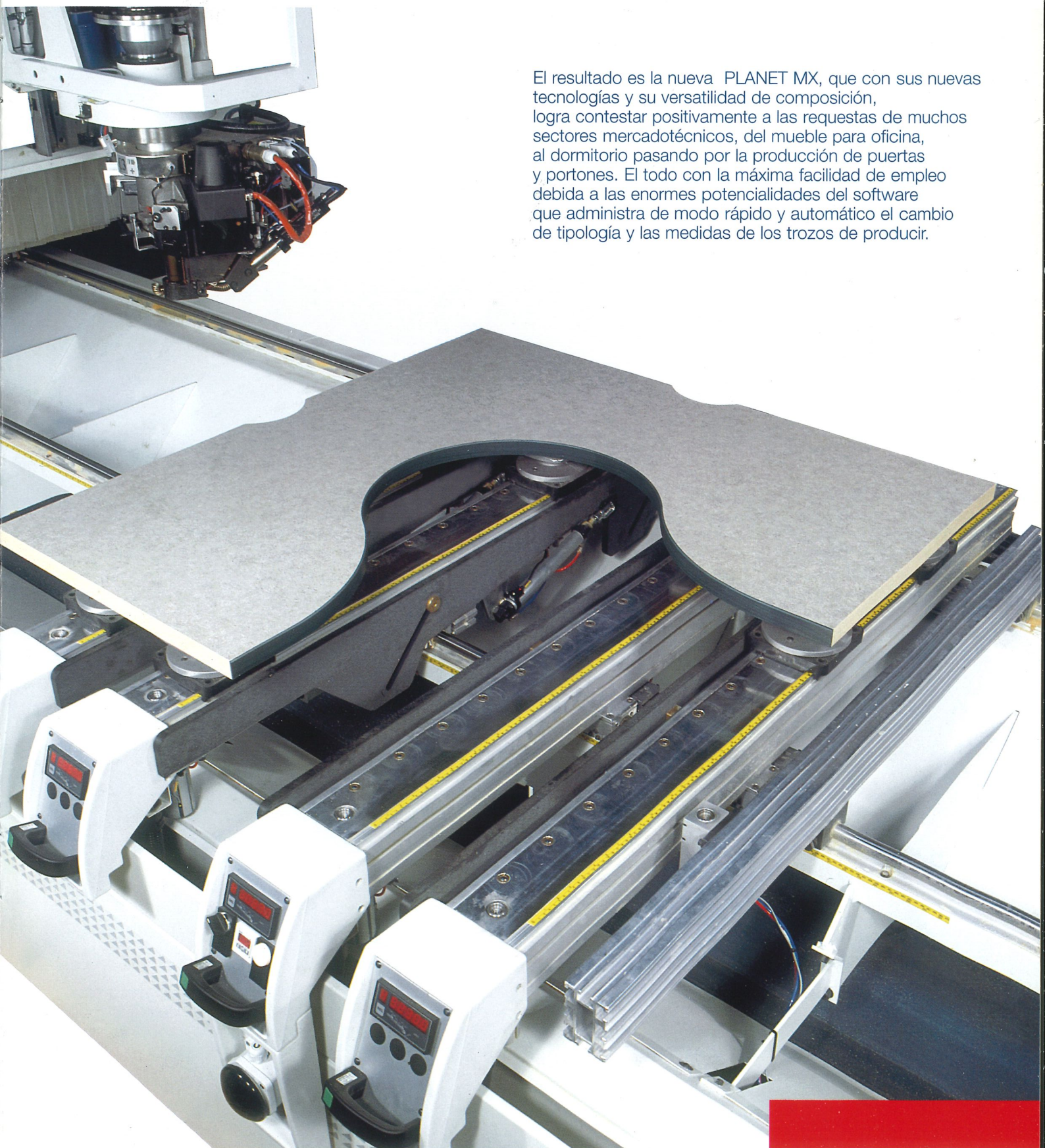
La creciente demanda de novedad de parte del mercado, ha determinado en los últimos años la ampliación de las gamas y la consiguiente creciente especialización de los departamentos productivos dentro de las empresas. Éstas han sido obligadas a hacer inversiones cada vez más diferenciadas y miradas, que a menudo no han sido amortizadas totalmente, ya que no fueron disponibles alternativas de maquinarias que ofrecieran la necesaria versatilidad unida a la economicidad de empleo. Por este el Morbidelli, desde siempre atenta a la evolución de los mercados mundiales, ha decidido invertir en el estudio de un producto que lograra conjugar tres factores fundamentales:

1. Multiplicade exigencias productivas que ya casi todas las empresas tienen que afrontar, sea en términos de amplitud de la gama estándar que en términos de personalizaciones.
2. La rapidez durante los cambios de producción, que hasta a hoy ha representado el verdadero punto debil de muchas empresas, obligándolas a limitar lo más posible el cambio, con consecuencias negativas en la gestión de los almacenes de stock.
3. Una inversión contenida y una inmediata ventaja en el análisis gastos/beneficios con un positivo impacto sobre la flexibilidad en las elaboraciones ejecutables dentro de una individual unidad productiva.



# Planet MX

El resultado es la nueva PLANET MX, que con sus nuevas tecnologías y su versatilidad de composición, logra contestar positivamente a las requestas de muchos sectores mercadotécnicos, del mueble para oficina, al dormitorio pasando por la producción de puertas y portones. El todo con la máxima facilidad de empleo debida a las enormes potencialidades del software que administra de modo rápido y automático el cambio de tipología y las medidas de los trozos de producir.





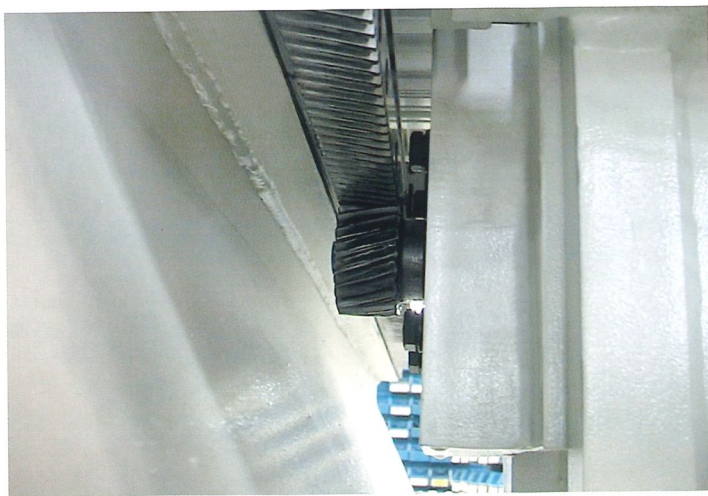
# Una elección de equilibrado y rigidez

La estructura ha sido estudiada para garantizar la máxima firmeza y equilibrado de las cargas dinámicas; todo esto supone una absoluta precisión del trabajo tanto en el taladrado como en el fresado.

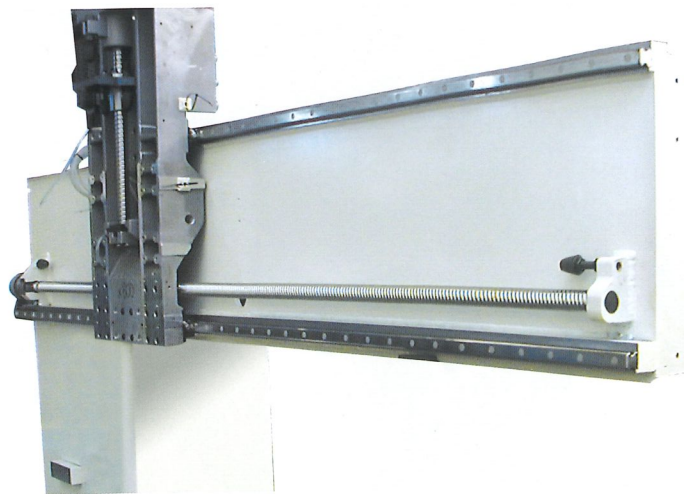


La base autoportante de acero con sección triangular constituye un **sólido y equilibrado soporte** para las partes en marcha de la máquina. Los nervios y la amplia base de apoyo han sido proyectados y realizados para asegurar estabilidad a la máquina y precisión en el tiempo, en cada condición de trabajo.

El grupo móvil de trabajo está compuesto por un **monobloque de viga única**. Las partes que lo constituyen están **soldadas eléctricamente**, para asegurar la máxima **rigidez de torsión incluso con el paso de los años**.



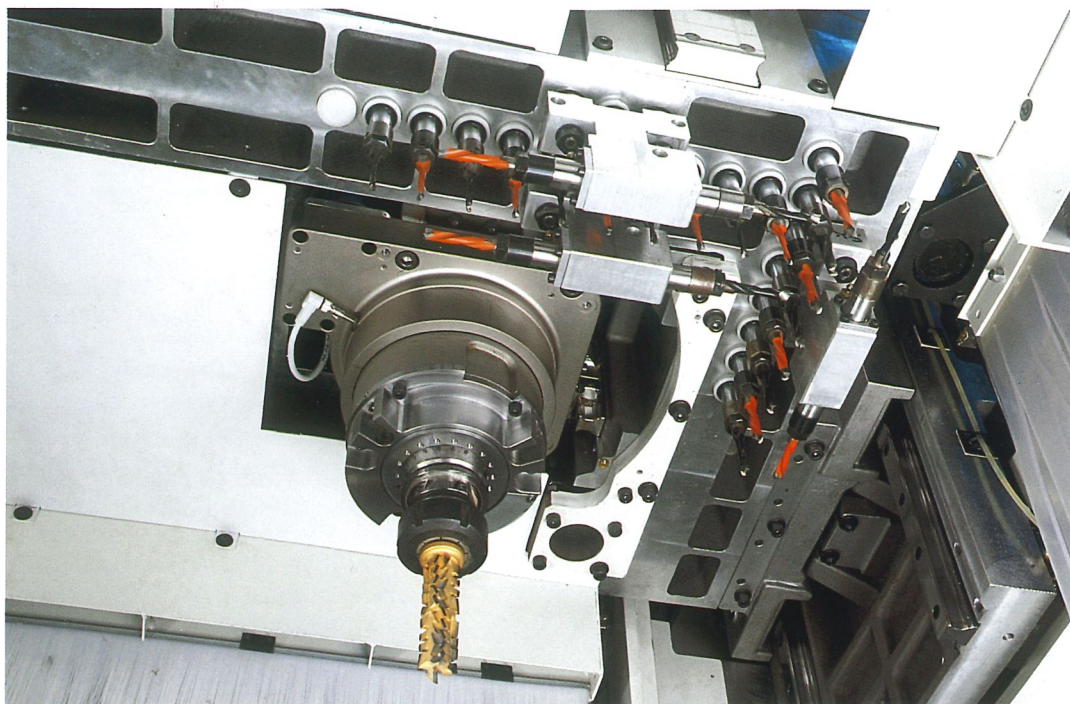
El movimiento de los ejes se realiza mediante motores Brushless en tornillos de recirculación de bolas; de este modo se pueden efectuar aceleraciones y **deceleraciones de hasta 5 m/sec<sup>2</sup>** con absoluta precisión de emplazamiento. No pide particular manutención ya que puede ser lubricada automáticamente sin intervención de parte del operador.



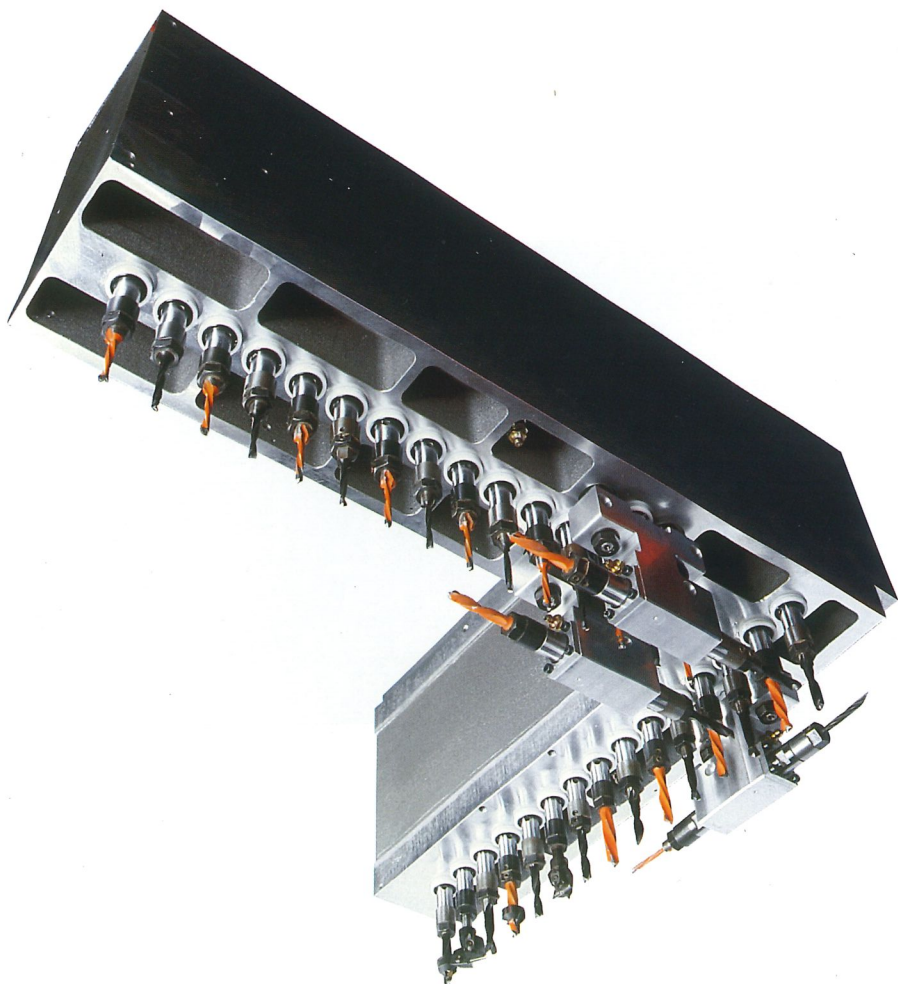
El deslizamiento de las unidades móviles se realiza a cabo sobre **guías prismáticas rectificadas**, descentradas con respecto a su eje vertical para permitir un correcto equilibrado de las cargas durante el trabajo.



# Una elección de capacidad de taladrado



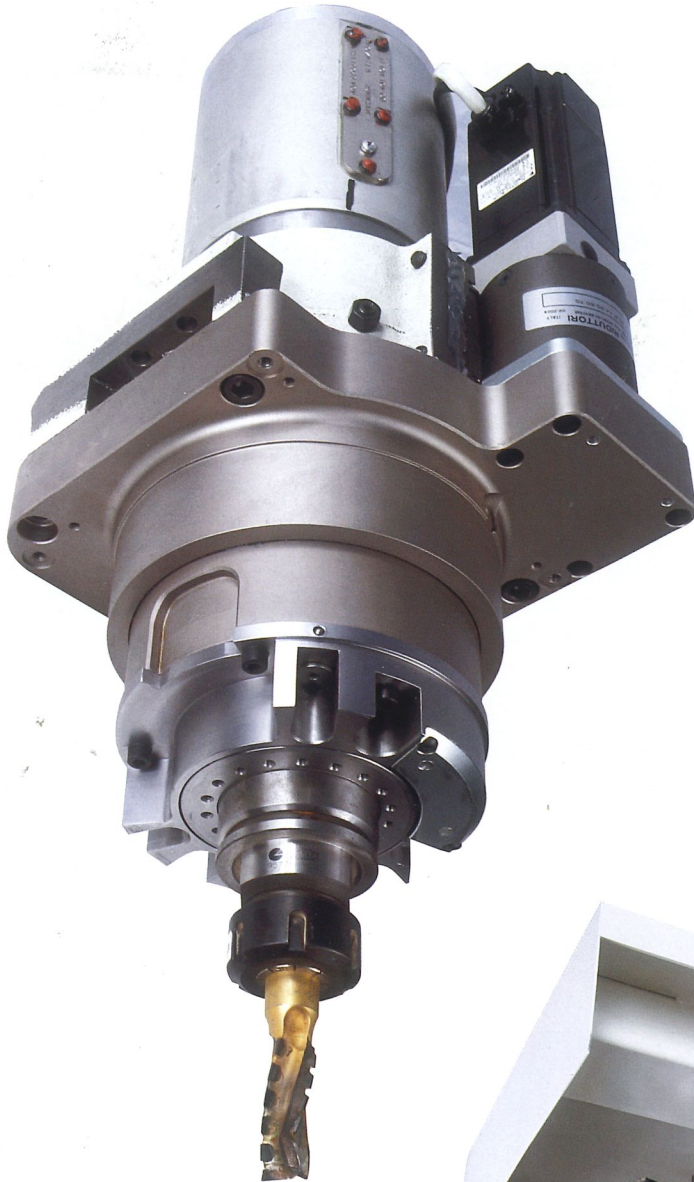
Gracias a la experiencia adquirida y la tecnología desarrollada con los años, Morbidelli ha realizado un grupo multifuncional sin igual, capaz de efectuar con la máxima precisión y velocidad operaciones de taladro, ribeteado/fresado, corte del canto y acabado del canto. La amplia elección de los opcionales de añadir a la ya rica dotación de la máquina estándar, ofrece al cliente la oportunidad de "construir una máquina personalizada" con grandísimas capacidades.



Una unidad de 18/30 mandriles verticales y 6 horizontales independientes garantiza el taladro. La rotación de las brocas, hasta **6000 revoluciones por minuto**, permite realizar taladros de altísima calidad a gran velocidad y **en poco tiempo**.



# Una elección de potencia de fresado



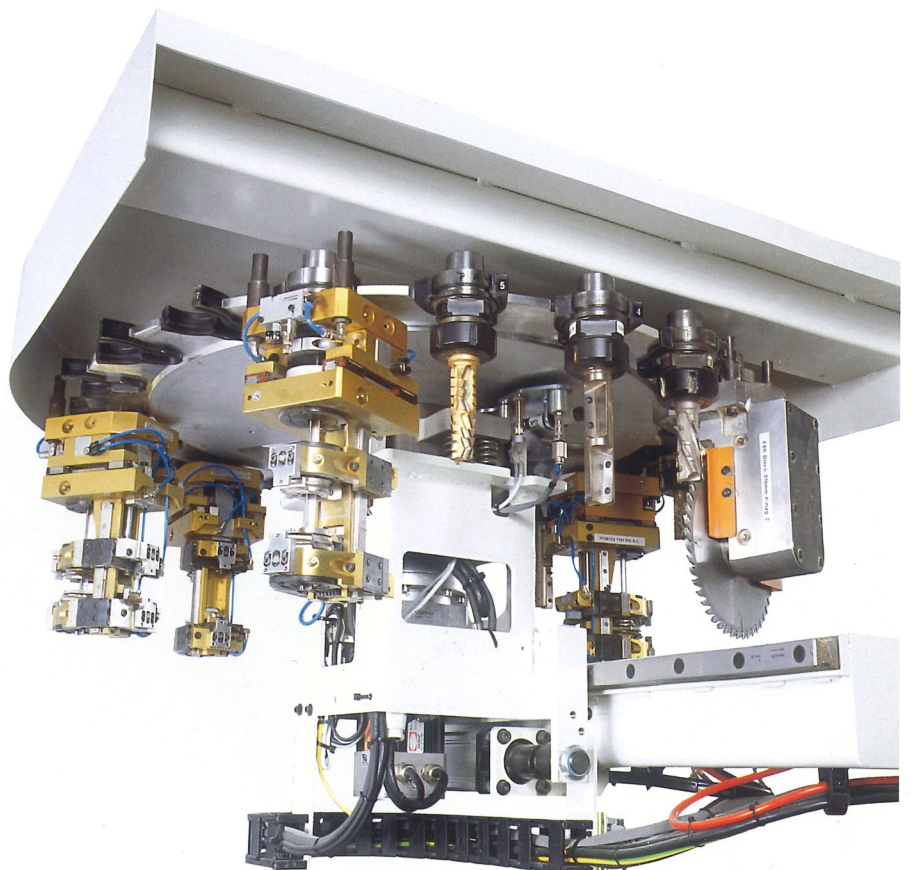
El electromandril de **11 ó 15 KW (15 ó 20 HP)** con ataque **HSK63** está montado en un carro independiente de la unidad de taladro, con una carrera vertical de 400mm y tiene las siguientes características:

- **Motor** con suministro constante de potencia de 9000 a 18000 g/min (24000 para 15KW).
- **Control electrónico** desde programa de la velocidad de rotación mandada por **inverter** de 1500 g/min.
- Rotación derecha e izquierda seleccionable desde el programa
- Refrigeración líquida

Al electromandril es acoplado un **Vector**, un eje rotativo 360° continuo y interpolante mandado por control numérico, para utilizar accesorios para acabar desbarbar y raspar el canto y la cola independientemente del perfil del tablero.

Un almacén de herramienta con **18 posiciones** instalado directamente a bordo de la unidad móvil, permite sustituir de modo automático en **tiempos muy rápidos las herramientas mientras la otra unidad de ribeteado está trabajando.**

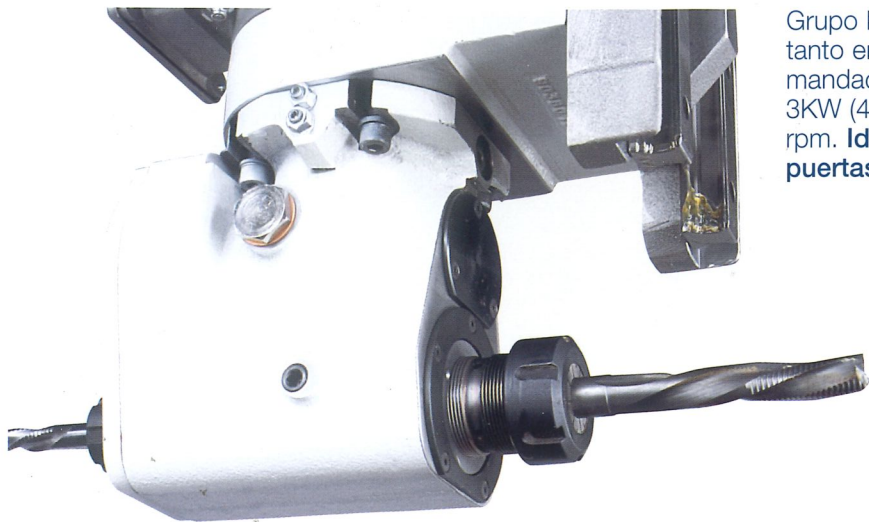
La capacidad de alojar también utensilios de grandes dimensiones y peso es fundamental para garantizar el pasaje de una producción a la otra sin tener que equipar la máquina. El dispositivo completo se desplaza sobre guías prismáticas y es capaz de cambiar las herramientas con precisión y fiabilidad.



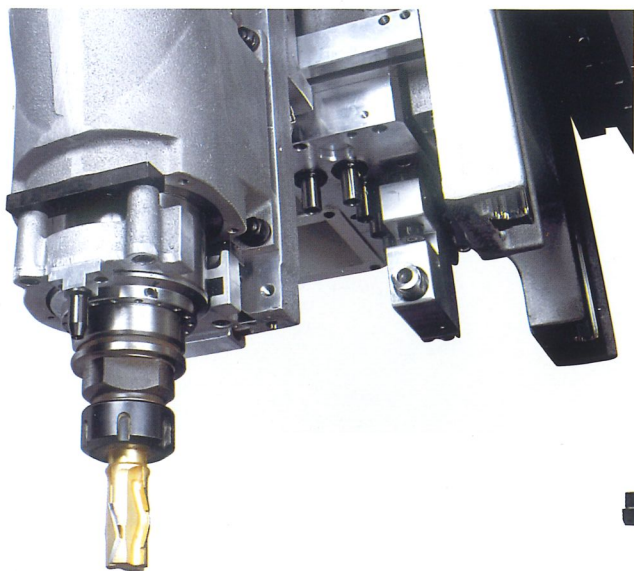


# Una elección de flexibilidad

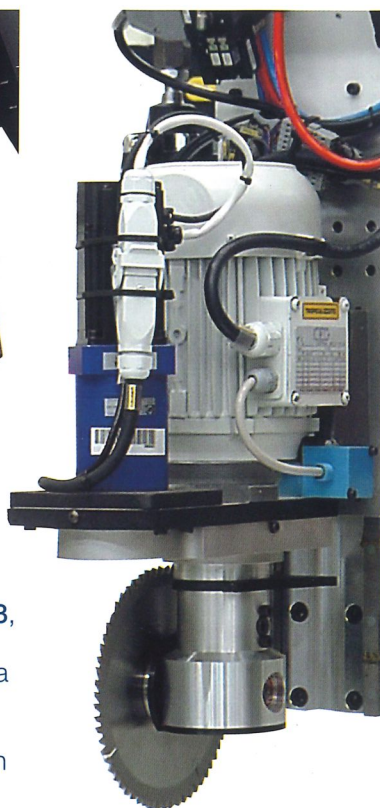
La **gran flexibilidad de composición** de la máquina se traduce en la posibilidad de seleccionar unidades independientes dedicadas para todo tipo de trabajo. Estas unidades están indicadas **para trabajos complicados y continuados** puesto que someten a grandes esfuerzos los grupos que las llevan a cabo; la solución de unidades específicas para determinados trabajos es la única **que brinda la máxima potencia y fiabilidad de los grupos**.



Grupo horizontal de fresado de una o dos salidas; disponible tanto en posición fija como con rotación automática 360° mandada por control numérico. **Motor independiente** de 3KW (4HP) con velocidad de rotación de 6000 a 18000 rpm. **Ideal para el alojamiento de la cerradura de puertas, portones y para apoyamesas retráctiles.**



**Grupo fresa vertical de 6,6 KW (9HP) con ataque HSK63**, instalado sobre una unidad independiente de aquella del grupo de taladro, es dotada de una estructura muy robusta y de una amplia carrera vertical. Esto es muy ventajosa en todas aquellas operaciones que requieren el uso de la misma herramienta en diferentes pasos durante la ejecución de un programa, eliminando así muchos ciclos de cambio herramienta con un notable ahorro de tiempo y un recobro muy rapido de la inversión.



Grupo fresa de disco fijo con rotación automática 0/90° y 360° gobernada por el control numérico para hojas de 160/200 mm de diámetro. **Indicada para el corte a medida y el escuadrado de piezas y bordes de cualquier material.**



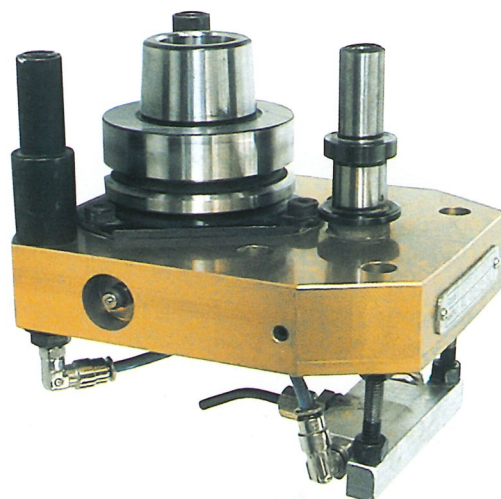
# Una elección de flexibilidad

La amplia gama de accesorios permite encontrar la solución más adecuada para ejecutar los trabajos más complicados.



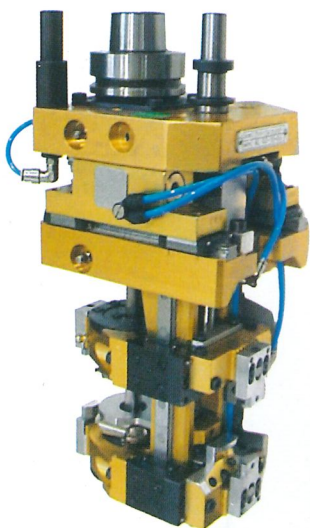
## Grupo cuchilla

Accesorio para **cortar el canto**, está equipado con una hoja de 210 mm de diámetro y gira a 9000 rpm.



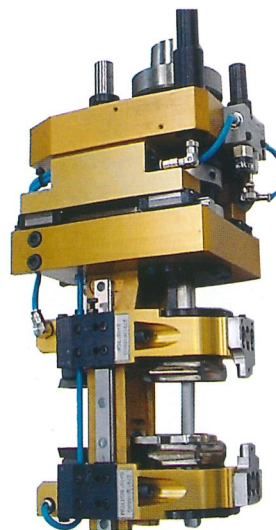
## Grupo soplador

Accesorio para limpiar el perfil a ribetear. Utiliza aire a alta presión para eliminar el polvo de la superficie y garantizar la adherencia del canto.



## Cabezal combinado multifunción

Accesorio con función doble para perfilar y raspar el canto con mayor rapidez. Tiene una parte móvil en sentido Z accionada neumáticamente por el control numérico, que le permite adaptarse a los distintos espesores de los tableros (de 16 a 60 mm).

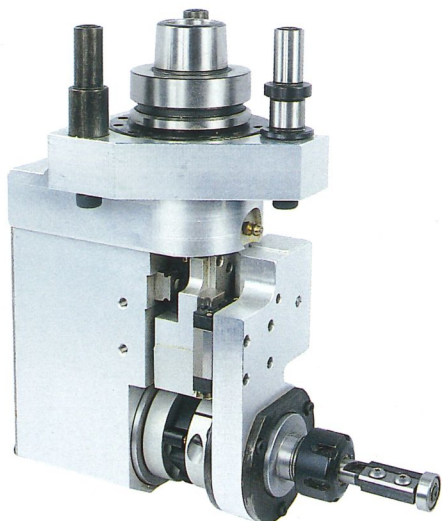


## Cabezal combinado multifunción

Agregado con doble función, perfilador y rascador cola para efectuar tales funciones con rapidez, evitando improductivas fases de cambio de la herramienta. Tiene partes móviles en sentido Z, accionadas neumáticamente por el control numérico, para adecuarse a los diferentes espesores de paneles, desde 16 mm hasta 60 mm.

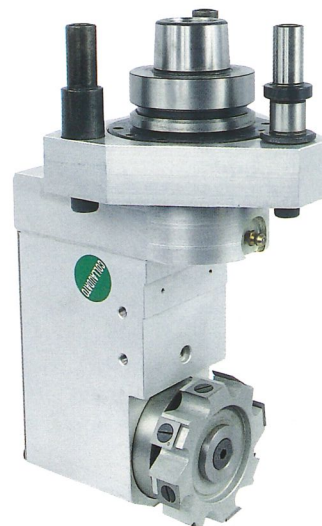


# Planet MX



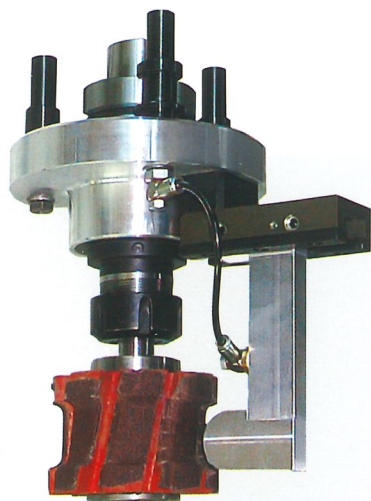
## Cabeza postforming

Accesorio para perfilar el canto de los tableros trabajados en modo postforming. El extremo de la herramienta tiene un copiador para trazar perfectamente el perfil del tablero y obtener un perfilado preciso.



## Cabezal fresador para biselados vivos

Accesorio para realizar biselados vivos internos.



## Cabeza para el tapón alisado

Tiene una unidad de soplador dedicada a la limpieza del tapón quedando inalteradas las capacidades operativas en cualquiera condición de empleo.



## Cabezal para el fresado sobre la cara inferior

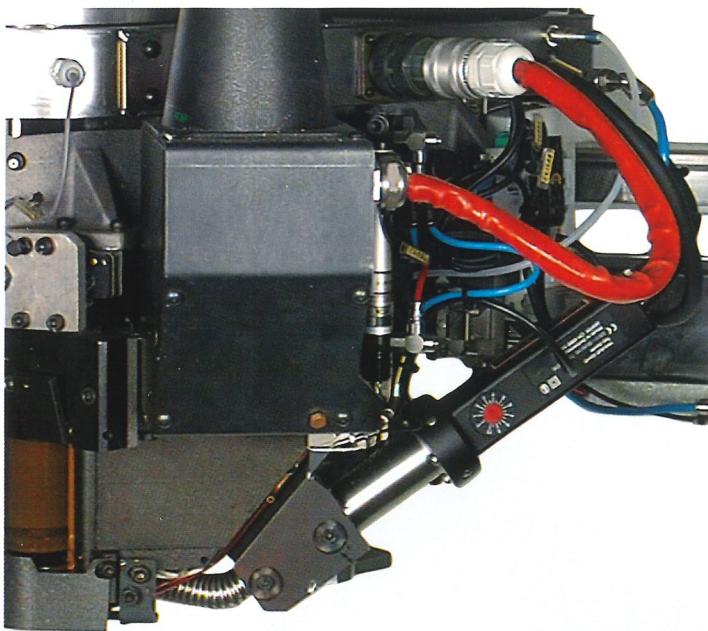
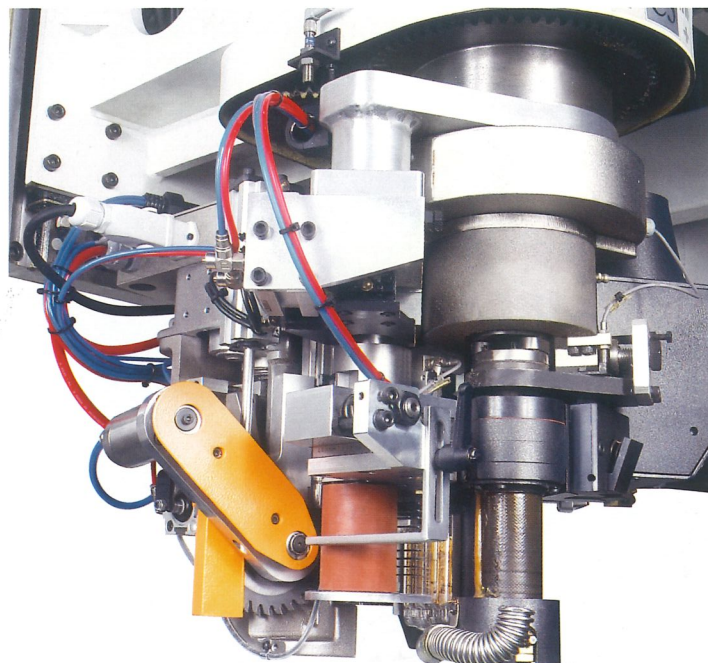
Cabezal para trabajos sobre la cara inferior del panel con ataque Weldon. La posibilidad de trabajar en la cara inferior del panel (max 105 mm del borde), sin volcar la pieza reduce drásticamente los tiempos de trabajo y los riesgos atados a su movimentación.



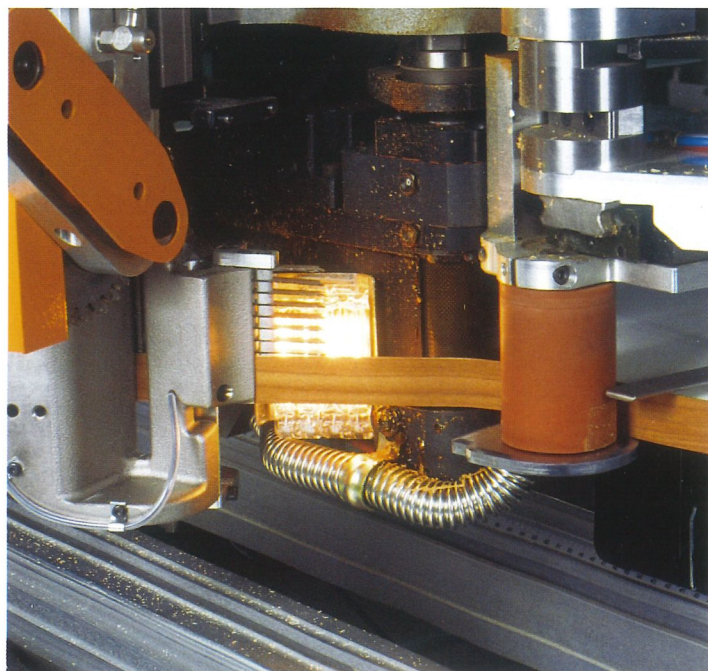
# Una elección de calidad de ribeteado

El **grupo de ribeteado** se ha realizado siguiendo innovadores criterios tecnológicos de diseño y fabricación. Morbidelli ha **patentado** un grupo de cola con un dispositivo que permite aplicar la cola directamente sobre el perfil del tablero para:

- **mejorar la adherencia del canto** encolado sobre el tablero porque de este modo se aplica mayor cantidad de cola por  $\text{cm}^2$
- **reducir la repercusión de los factores ambientales externos**, como la temperatura, con respecto a las soluciones en las que la cola se aplica en el canto; ya que cuanto mayor es el volumen de los materiales, mayor es la capacidad para mantener su temperatura durante más tiempo.



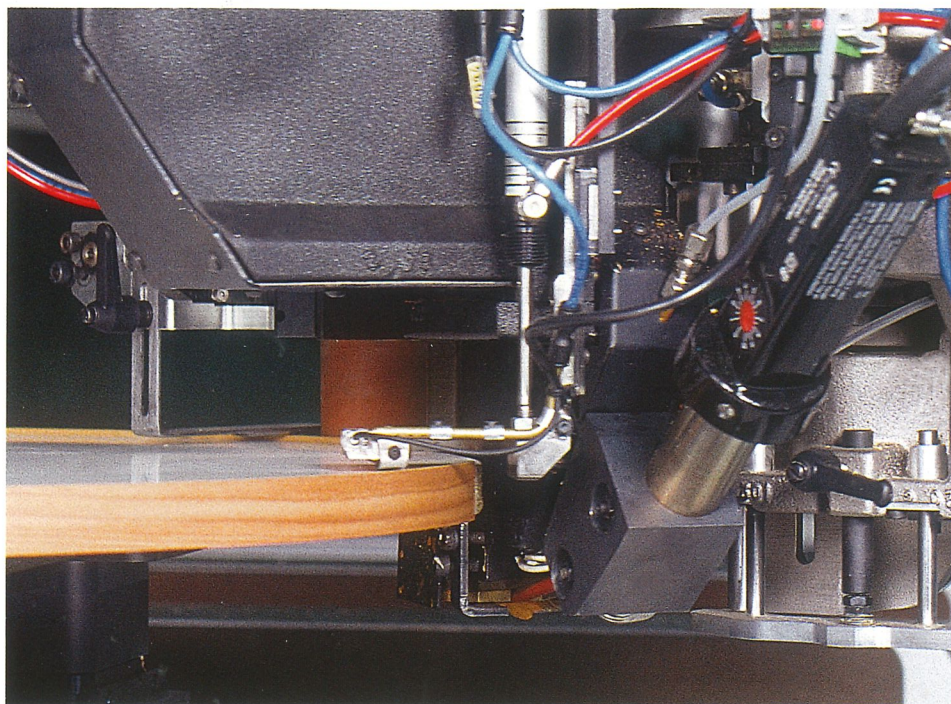
Los rodillos de presión **controlados por el control numérico** optimizan la presión durante las distintas fases de ribeteado, incluso en ángulos y perfiles complejos. La presencia de **un phon garantiza el mantenimiento de la temperatura de la cola** aplicada sobre el panel en la ejecución de los rayos estrechos también.



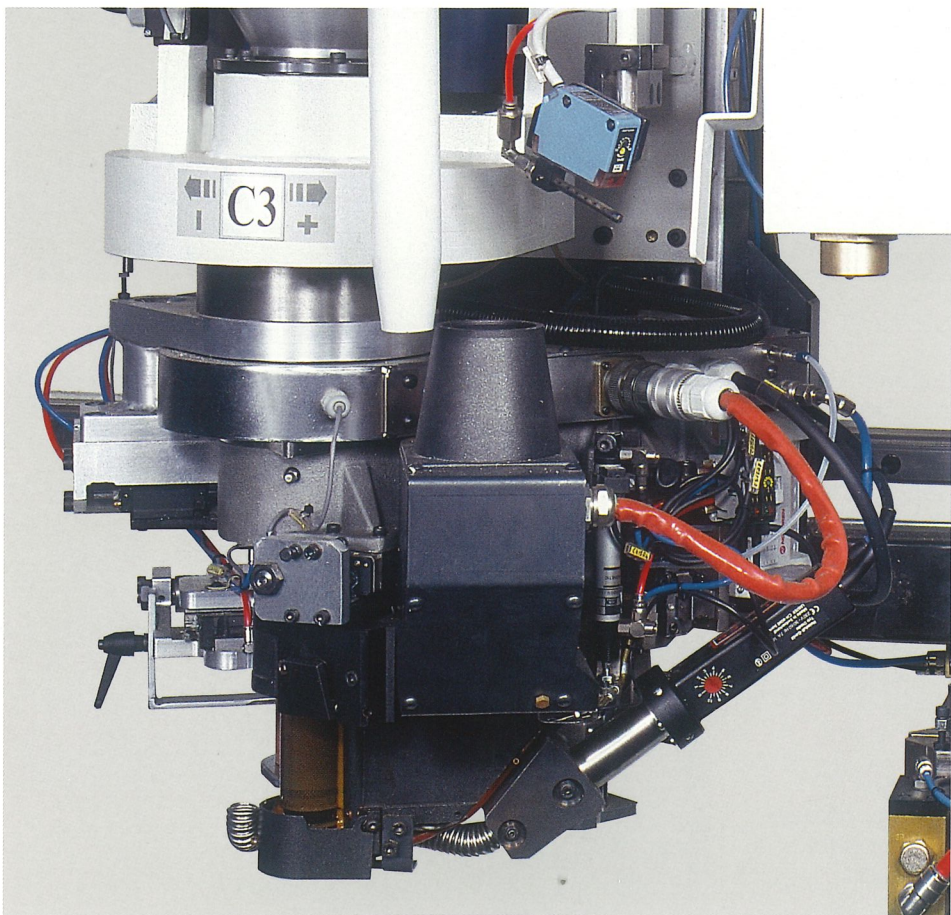
Para los llamados cantos "de espesor" la adherencia al perfil del tablero está garantizada por medio del **ablandamiento** del canto; una **lámpara térmica** integrada en el grupo de cola **calienta el canto** sin dañar la parte externa y, portanto, sin necesidad de tener que "retocararlo".



# Una elección de precisión



La precisión en los cierres a 360° está garantizada por la fotocélula del grupo de ribeteado. La fotocélula lee la cota del canto ya encolado 3 cm antes de llegar al punto de cierre y envía a la unidad de pre-corte la medida para cortar el canto. Este **sistema es muy preciso**, preciso porque calcula la longitud exacta para cerrar el tramo final y el error es menor que cuando se realiza la lectura a lo largo de todo el canto, ya que el resultado puede alterarse a lo largo del perímetro de la pieza que se está trabajando. La lectura se realiza **en la parte superior del panel** para no tener problemas de eventuales colisiones con las ventosa o bien interferencias con los hilos de cola.



Para agilizar las operaciones de preparación de la máquina se ha creado una **depósito de cola de desenganche rápido** (1000 g de capacidad) que puede sustituirse en 3 minutos.

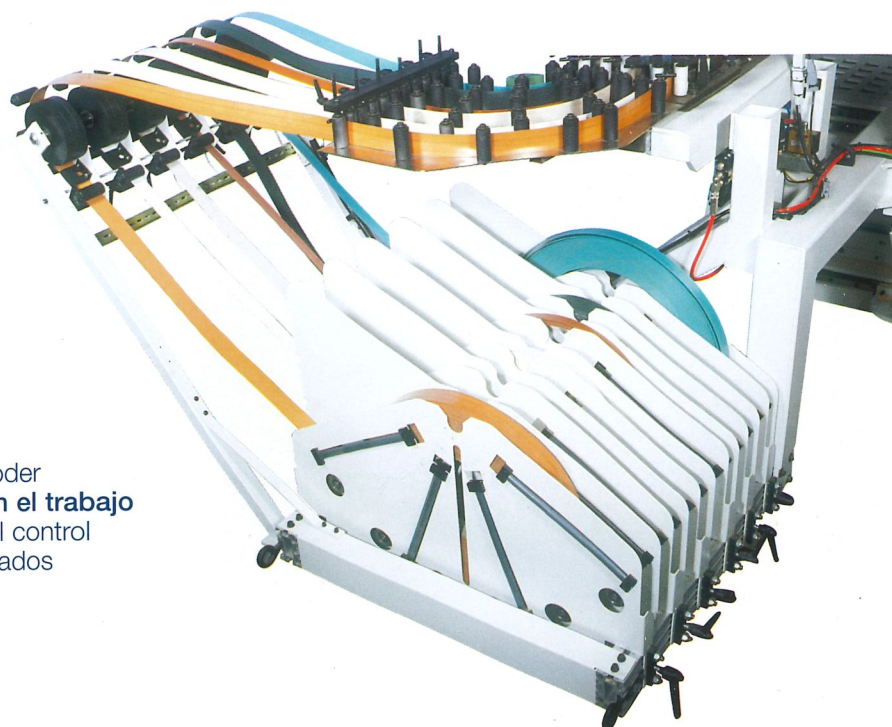
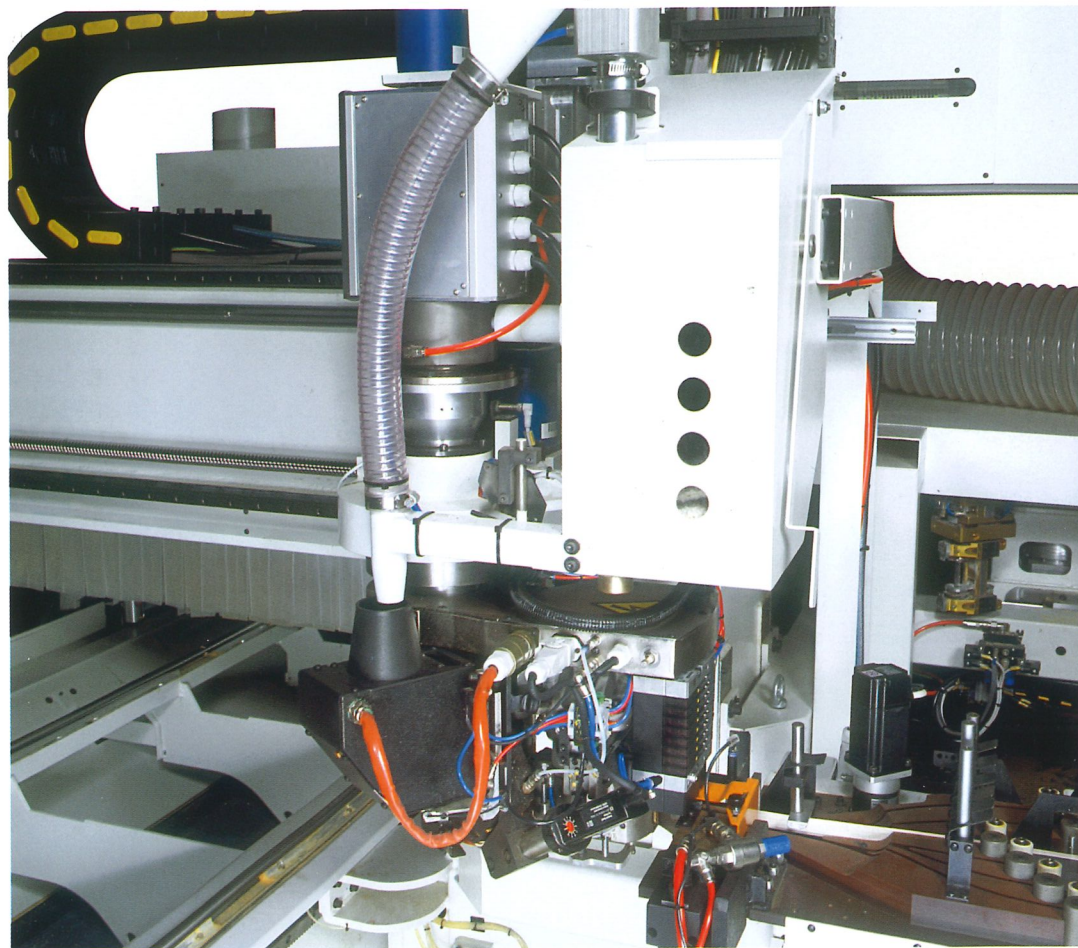
Cuando hay que utilizar colas de distinto tipo (por el color y las características) es muy cómodo disponer de varias cubas suplementarias de cola ya preparadas para el uso y que pueden montarse rápidamente.



# Una elección de tecnología de encolado

El nuevo sistema de alimentación de cola ha sido diseñado para **optimizar el consumo de cola y mejorar la calidad.**

El depósito está situado en una posición ergonómica para agilizar el llenado y puede contener hasta 5 kg de cola en gránulos, por lo que dispone de gran **autonomía.** La cuba tiene un sensor que detecta la cantidad de cola que hay en su interior y envía al control numérico la instrucción de rellenarla. Esta solución permite **ahorrar cola,** ya que se derrite solamente la necesaria y disponer en todo momento de "**cola fresca**", cuyas propiedades de adherencia superan las de la cola que ha permanecido derretida dentro de la cuba o del grupo de pre-derretido durante mucho tiempo.

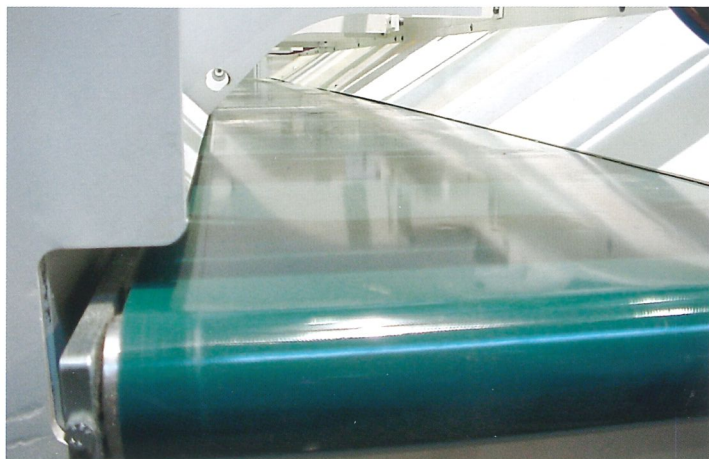


El almacén de cantos, anexo al grupo móvil, es capaz de alojar 6 cantos diferentes, para poder **cambiar rápidamente el tipo de canto según el trabajo programado.** La selección, la alimentación y el control de la cantidad residual del canto están gestionados por el control numérico.

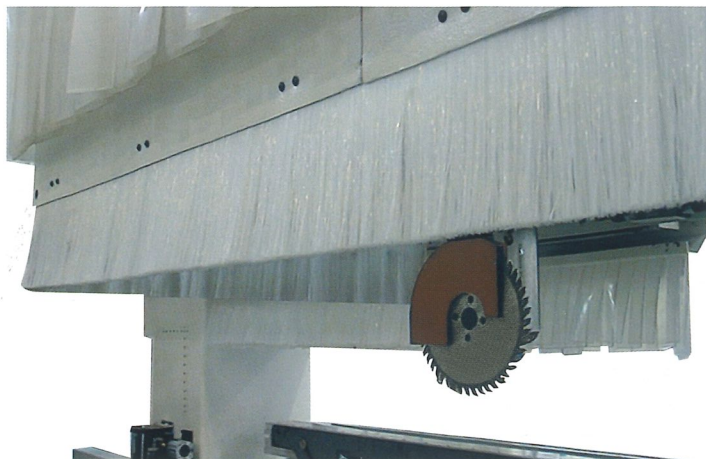


# Una elección de limpieza y calidad del ambiente

Planet se ha proyectado pensando en la limpieza de la mesa y la calidad del ambiente.



Todos los grupos de fresado y taladro están contenidos al interior de la campana de aspiración con puas sedosas anti-arañazo que desciende sobre el panel agilizando la eliminación de las virutas hacia arriba.



Todas las virutas caen hacia abajo, y gracias a la particular forma del chasis que agiliza la operación de cogida, son transportados fuera mediante una cinta de transporte, dejando así la maquina siempre limpia y libre, lista para efectuar rapidos cambios de trabajo en cualquiera momento.

# Una elección de seguridad



La maquina està protegida en los 3 lados en partes de lamina a de 2 mm mientras en la parte anterior hay una alfombra sensible. Este sistema impide la entrada durante las fases de trabajo y por eso **hace segura la actividad del operador** bloqueando el ciclo en caso que este entre en la area de trabajo. Todas las funciones de la maquina, estan gestionadas por dispositivos de control a distancia posicionados de manera que sean facilmente accesibles en cualquier momento.



# Una elección de practicidad en la gestión de la mesa de trabajo

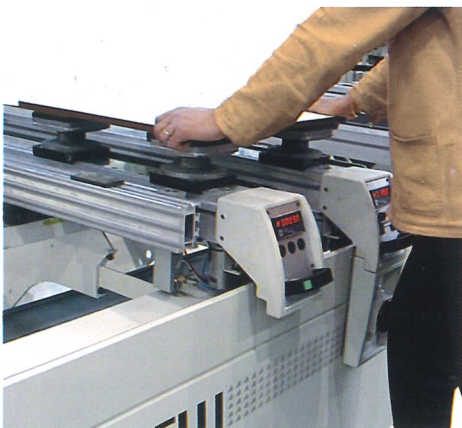


La mesa de trabajo **Quick Set Up** está formada por soportes de aluminio, que se desplazan en sentido X, dentro de los cuales se canaliza el sistema del vacío. De este modo la superficie de la mesa está completamente libre y no existe el riesgo de que eventuales virutas puedan dañarla.

Móviles en sentido X, con deslizamientos ágiles, mediante 4 bocas a circulación de esferas precargadas, sobre 2 guías redondas rectificadas y temperadas, colocadas centralmente en los mismos planos para garantizar estabilidad en cualquier fase de utilización

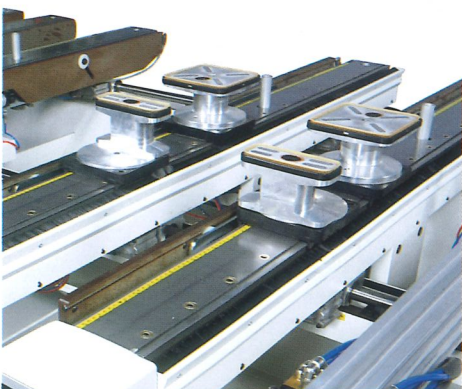


Sistema con bloqueo y desbloqueo automático de los soportes; accionado sobre las guías de deslizamiento mediante cilindros neumáticos dirigidos por un botón colocado en posición ergonómica para permitir el movimiento de los planos con absoluta facilidad.



La activación del vacío, la actuación de los topes y las barras de ayuda carga es fácil de gestionar, gracias a un solo dispositivo accionable con las rodillas por el cual el operador puede bloquear la pieza sin dejar de sujetar el tablero con las dos manos.

Este tipo de mesa es **la solución más rápida y simple** para el bloqueo y la referencia de los tableros, de hecho las ventosas pueden extraerse de los soportes **rápidamente** para que el operador pueda situarlas correctamente con mayor libertad según el perfil de la pieza trabajada, gracias a las válvulas a esfera que activan las ventosas en cualquier punto del plan se encuentren. Durante todas las fases de trabajo de carga y descarga de los paneles, las ventosas son paradas al plano por un innovativo sistema a alta presión que evita el movimiento accidental.



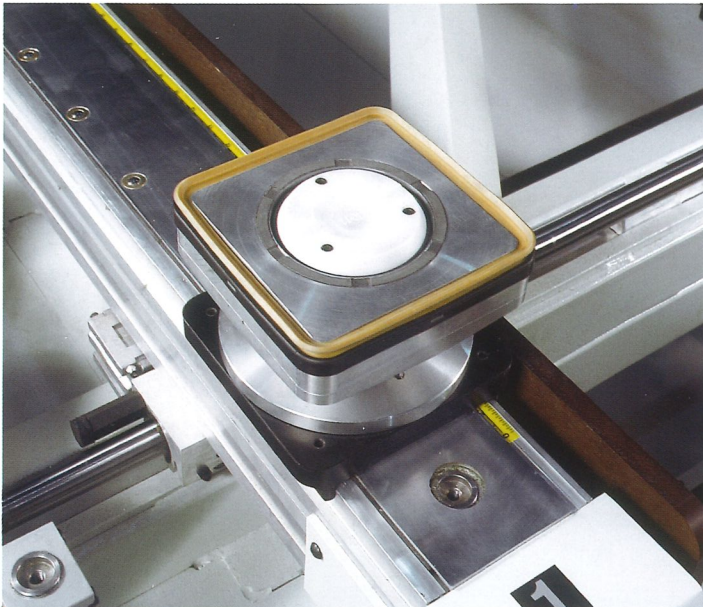
La posibilidad de automatizar las operaciones de posición de la mesa hacen que esta solución sea la más idónea también para los productores de lotes pequeños o piezas individuales, en efecto, la programación de la posición se ejecute por interfaz operador y el desplazamiento de las barras y de las ventosas se realiza individualmente mediante motores Brushless accionados directamente desde el control numérico.



# Planet MX



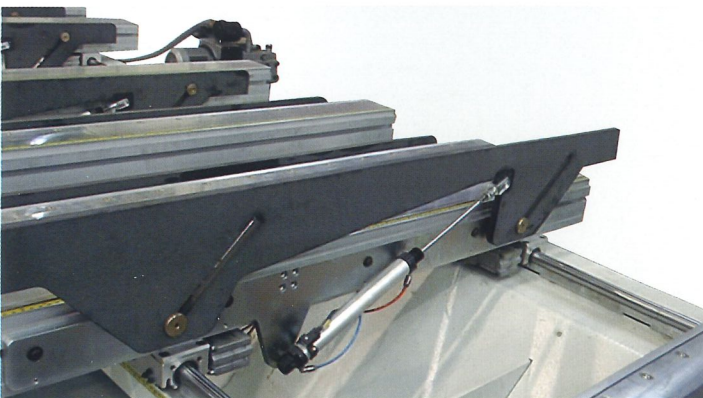
Una amplia elección de ventosas asegura en cada situación la mejor solución para garantizar el perfecto bloqueo de los tableros.



**Dispositivo de ayuda-carga integrado** en la ventosa con amplia superficie de deslizamiento y material anti-arañazo para no dañar la pieza. Un elevado acercamiento entre los planos y una mejor optimización sobre molduras complejas y piezas pequeñas son las grandes ventajas correladas a esta solución.



Topes de referencia cilíndricos anteriores y laterales de **acero, gestionados automáticamente por el programa según el tipo de trabajo**. Los topes tienen los **sensores** que relevan la posición de exclusión de las mismas.



**Dispositivos de ayuda de carga sensorizados** con elevación neumática para **agilizar el posicionamiento de los tableros pesados**. Si las virutas se interponen entre el dispositivo de ayuda de carga y las barras de sujeción los sensores intervienen para informar al operador.





# Una elección de sencillez de empleo

La gestión de todas las fases de producción se realiza de **modo fácil e intuitivo**, gracias a una parte hardware constituido por un personal ordenador que comunica directamente con el control numérico y a una interfaz software en **Windows® simple y de inmediata comprensión**.

Dicha solución asegura al operador un grado de **familiaridad incomparable** y un **confort de uso sin precedentes facilitando su tarea y el empleo de la máquina**.

El hardware está formado por un ordenador personal con las siguientes características:

- Procesador Intel 2,4 GHz o superior
- Monitor en color 15"
- Teclado y ratón
- Ram 512 Mb (DDR 266 MHz)
- 80 Gb Disco fijo
- Lector CD ROM
- Lector de disquetes
- Tarjeta de sonido
- Ficha de red integrada 10/100
- 2 puertos serie, 1 puerto paralelo, 4 puertos USB
- Dispositivo de control remoto de las principales funciones de la máquina
- Módem

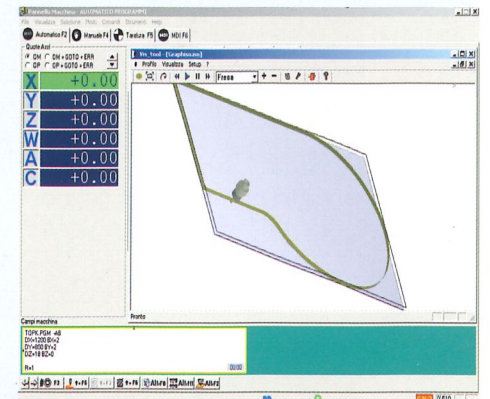
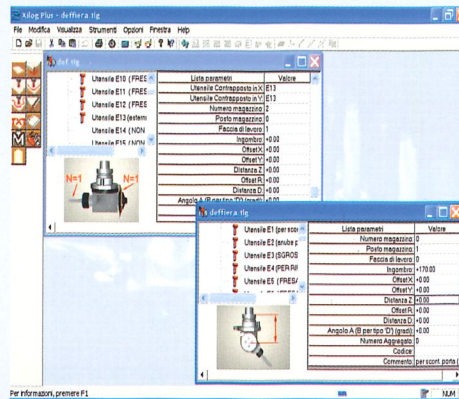
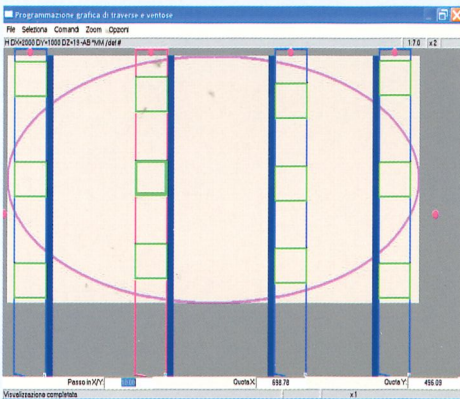
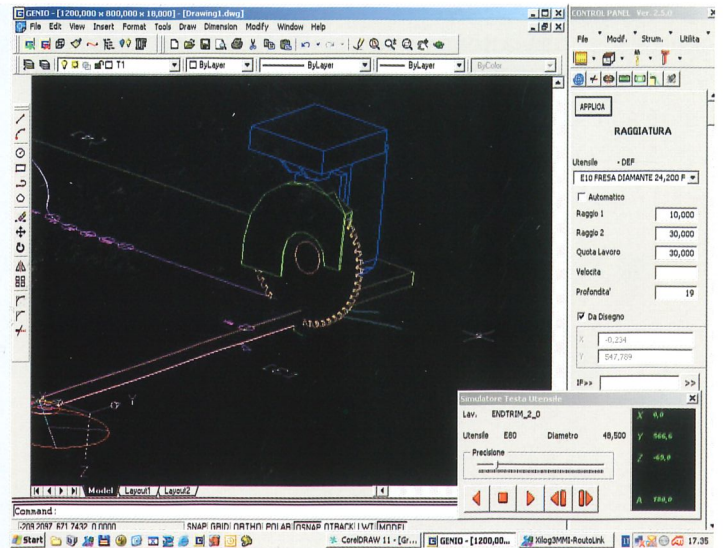
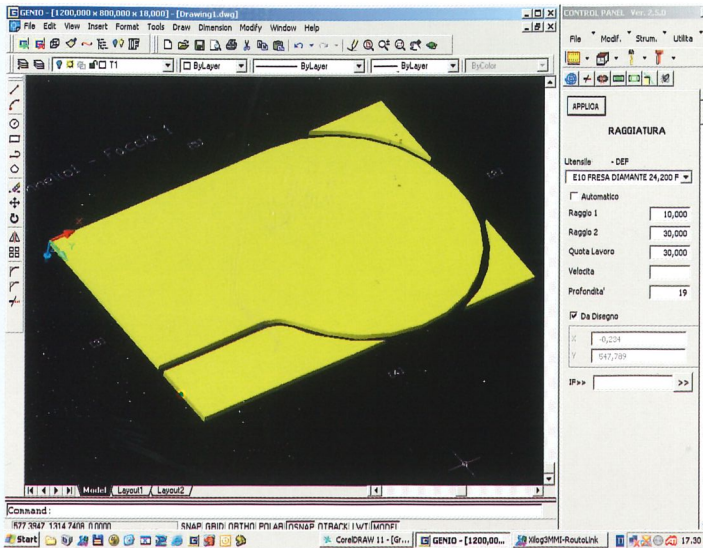


El software ha sido realizado teniendo en cuenta las exigencias y las necesidades del programador, tanto si se trata de un operador experto como con poca experiencia en un centro de trabajo. Las **ayudas gráficas** permiten empezar la programación incluso intuitivamente, sin necesidad de tener un conocimiento extenso del sector informático; al mismo tiempo también el operador que posee una mayor práctica trabajará en un ambiente familiar, que no le supondrá esfuerzos adicionales para asimilar nuevos sistemas e inmediatamente podrá apreciar todas sus potencialidades.

**Dispositivo de control remoto para gestionar las funciones principales de la máquina**



# Planet MX



## Características software

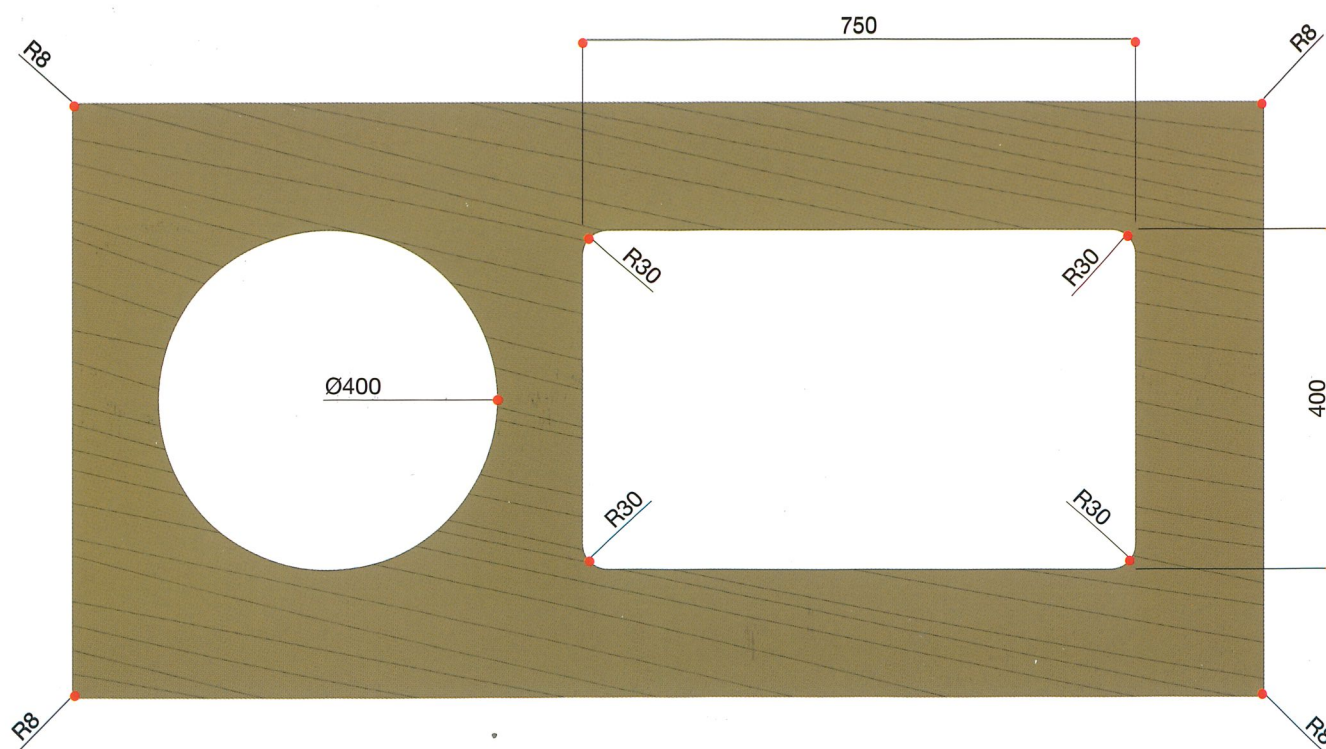
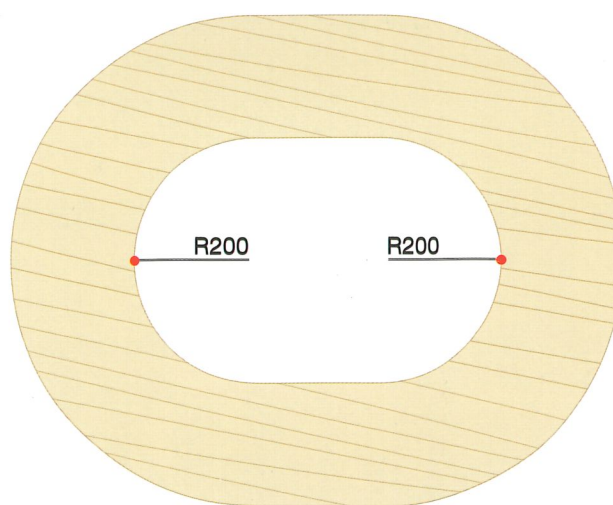
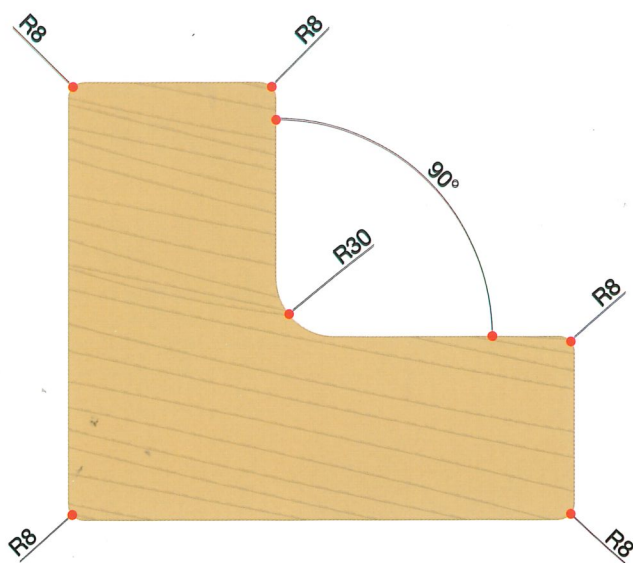
- Entorno Windows: copiar, pegar, modificar, eliminar, propiedades, menú desplegable, menú rápido con la tecla derecha del ratón, apertura de varias ventanas a la vez etc.;
- Ambiente CAD con motor y funcionalidad de AUTOCAD® 2002;
- Control automático de programas factibles
- Visualización de la carrera de la herramienta con vista solido en 3D
- Programación parametrica integrada y posibilidad de crear macro, estas también parametricas, con la utilización de variables ambientales y variables personalizadas;
- Set-up automático de las opciones de trabajo en caso de modifica grafica de las geometrias
- Importación y exportación directa de file en formato DXF
- Teleasistencia por línea telefónica para poner en contacto el control numérico de la máquina con el centro de asistencia Morbidelli
- Ayuda gráfica para situar los soportes de trabajo, para evitar colisiones con las herramientas cuando se efectúan taladros y/o fresados pasantes y eliminar las pruebas empíricas realizadas directamente en la máquina
- Ejecución de los programas por medio de códigos de barras



# Una elección de potencialidad

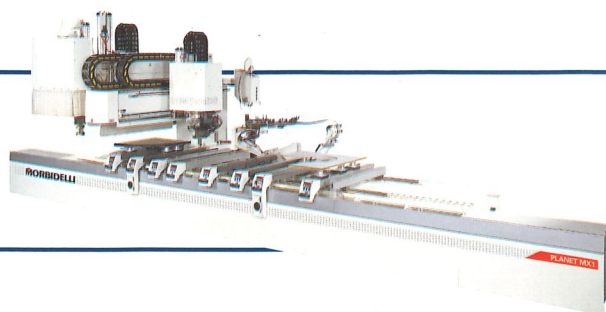
La innovadora tecnología del software de gestión y del grupo de ribeteado, permite encontrar siempre las más apropiadas trayectorias y el equilibrio optimal de los rodillos prensores, Planet MX es capaz de fresar y ribetear sea al interior que al exterior de geometrías de otro modo no ejecutables con otros sistemas.

Estos son algunos ejemplos de ribeteados interior y exterior que hacen de Planet MX una maquina unica.





# Datos técnicos

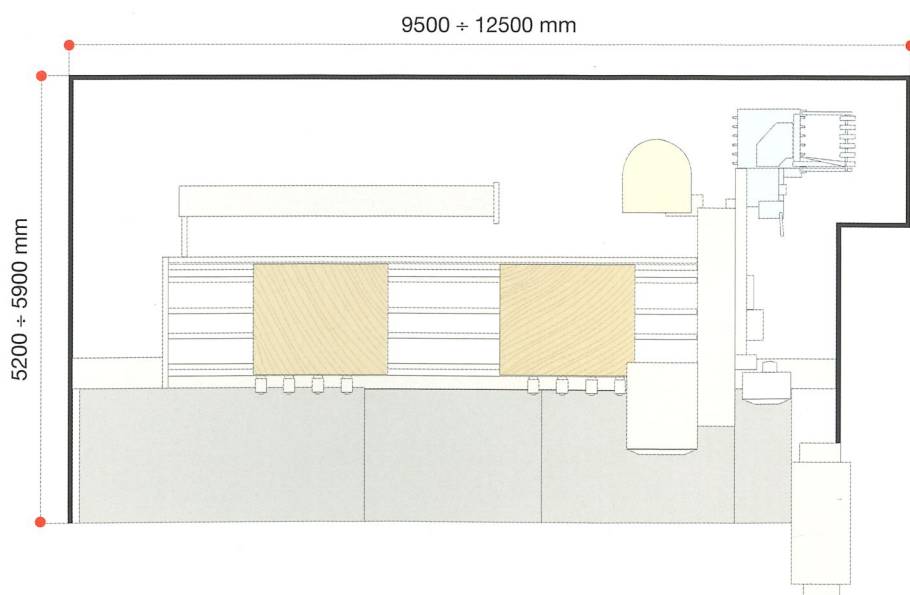


Área de trabajo en X	mm	3250
	mm	3850 (2 x 1300)
	mm	4450 (2 x 1600)
	mm	5050 (2 x 1900)
	mm	5650 (2 x 2200)
Área de trabajo en Y	mm	1230 - 1530
Paso tablero*	mm	220
Carrera del eje Z	mm	400
Alteza del canto	mm	12 ÷ 64
Espesor del canto	mm	0,4 ÷ 3
Radio interno mínimo con ángulo de 90° **	mm	30
Radio externo mínimo con ángulo de 90° **	mm	8
Capacidad del almacén de cantos		2 / 4 / 6
Potencia del electromandril principal	kW	11 / 15
Potencia del electromandril secundario	kW	6,6
Potencia del motor de las brocas de taladro	kW	3
Capacidad del almacén herramientas		18
Número de revoluciones de las brocas de taladro	rpm	4500 / 6000
Presión aire comprimido	atm	6 / 7
Diámetro del conuco de aspiración centralizada	mm	300
Consumo de aria aspirada	m <sup>3</sup> /h	7500
Velocidad aire para aspiración	m/sec	30
Peso total	Kg	6000 ÷ 8000
Potencia instalada	kW	35 ÷ 50

\* el espesor máximo de trabajo depende del espesor de la pieza, la longitud de la herramienta utilizada y el tipo de canto.

\*\* Los radios interno y externo dependen del espesor y del tipo de canto.

## Dimensiones



En este catalogo las máquinas han sido representadas con algunos accesorios. La empresa se reserva el derecho de modificar los datos y las medidas sin previo aviso sin influir en la seguridad prevista de la certificación CE.

**MORBIDELLI**

SINCERT





MORBIDELLI

**MORBIDELLI**

SCM GROUP spa - MORBIDELLI - Strada Montefeltro, 81/3 - 61100 Pesaro - Italia  
Tel. +39/0721/4451 - Fax +39/0721/445264 - [www.scmgroup.com](http://www.scmgroup.com) - E-mail: [morbidelli@scmgroup.com](mailto:morbidelli@scmgroup.com)