

Unterdruck-Filterhaus Typ NFHSU

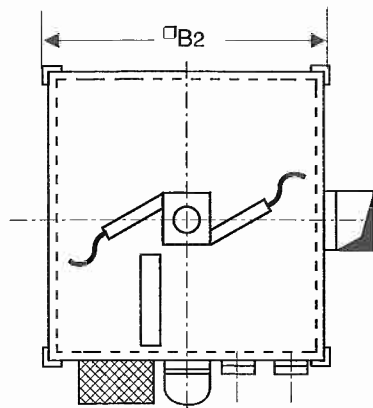
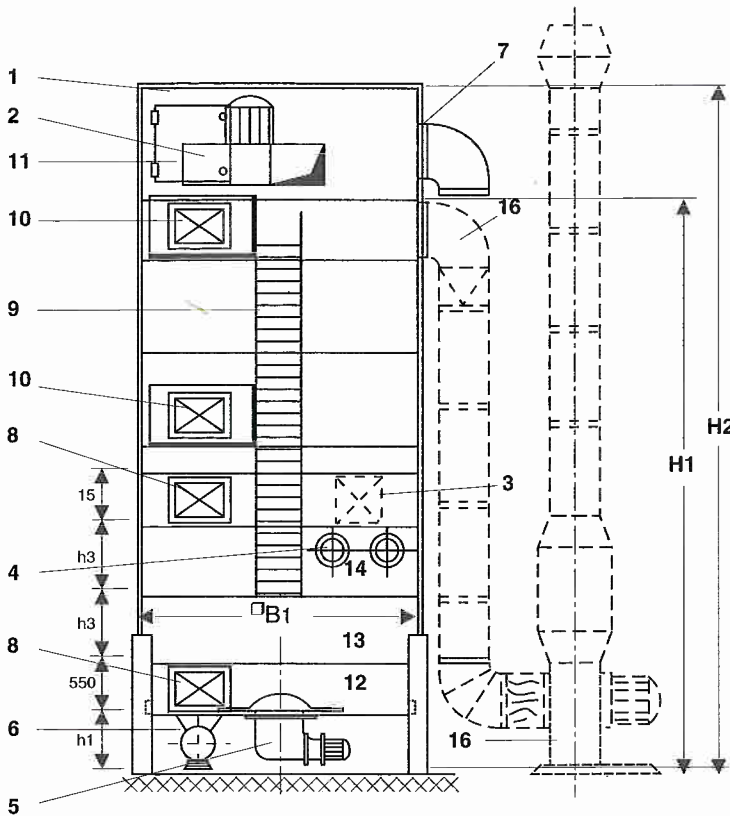
Filter 7 / 7 – 9 / 9 – 11 / 11

Armaustragung mit Öffnung für Schleuse

Zeichng-Nr. 6-2.2

Datum: 1.01.1995

Zeichen: P



Anordnung der:
 Einblas- und
 Abluftstutzen
 Steigleiter mit Podest
 Rev.-Türen
 Ex.-Klappen usw.
 sind frei wählbar!
 (Skizze grundsätzlich
 erforderlich)

Legende

- 1 Ventilator- Verkleidung
- 2 Unterdruck-Ventilator
- 3 Ex.-Klappen 600 x 600
- 4 Einblasöffnung
- 5 Austragung
- 6 Zellenradschleuse
- 7 Abluftöffnung
- 8 Rev.-Tür 600 x 400
- 9 Steigleiter
- 10 Revisionstüren 600 x 400 mit Podest
- 11 Revisionstür 800 x 800
- 12 Grundring
- 13 Aufsatzring
- 14 Einblasring
- 15 Expansionsraum - Höhe 700

alternativ:

- 16 Anschluß für Ansaug-Rohr wenn Unterdruck-Ventilator auf Fußboden gestellt werden soll ! (Dann entfällt Pos. 1, 2, 7, und 11)

Untergestell h1:

Für Zellenradschleuse u. Absaugrinne 790 mm.

Gesamthöhen H1:

mit Untergestell 790 mm:
 Grundring 12, ohne Aufsatzring 13,
 Einblasring 14, Expansionsraumring 15
H2 mit: Ventilator-Verkleidung!

Serienmäßig mit Grundring 12!

erforderlich: Einblasring 14
 und Expansionsring 15
 Aufsatzring 13 als Zubehör,
 (max. 3 Stck. zulässig.)

□B2 = Fußaußenmaß

Technische Daten:

Typ	□B1	□B2	Abluft- Öffnung	altern. Ansaug- Öffnung	h3	Schleu- sen Öffnung	Austrag. Antrieb	max. Lager- volumen	Filter- schlauch Länge	Filter- Fläche qm	H1	H2
NFHSU 2,0 x 2,0 Filter 7/7	1945	2065	b 1003 h 503	b 500 h 300	864	300 750	1,1 kW	6 m³	1500	52	5000	6140
									2000	70	5500	6640
									2500	89	5860	7000
									3000	105	6360	7500
NFHSU 2,5 x 2,5 Filter 9/9	2480	2600	b 1003 h 634	b 800 h 300	500	300 1070	1,1 kW	12 m³	1500	87	4540	5680
									2000	116	5040	6180
									2500	145	5540	6680
									3000	174	6040	7180
NFHSU 3,0 x 3,0 Filter 11/11	2940	3060	b 1500 h 797	b 900 h 400	615	300 1500	1,1 kW	20 m³	1500	131	4655	6455
									2000	175	5155	6955
									2500	218	5655	7455
									3000	261	6155	7955

Technische Änderungen vorbehalten