

# MC21 MOD Klebstoffschmelzgerät für Folienbeutel

**Vielseitige Schmelzgeräte-Serie für die Verarbeitung reaktiver Polyurethan-Schmelzklebstoffe (PUR) aus Folienbeuteln.**



Die steigenden Umweltschutzanforderungen verlangen weitere Innovationen in der Schmelzklebstoffverarbeitung. Eine solche Innovation ist die Lieferung von Polyurethan-Schmelzklebstoffen (PUR) in Folienbeuteln, um Rückstände dieser Klebstoffe zu vermeiden. Basierend auf jahrelanger und weltweiter Erfahrung hat Nordson die MC 21 Schmelzgeräte entwickelt, um reaktive PUR Hot Melts aus umweltfreundlichen 20 Liter Folienbeuteln zu verarbeiten.

Zusätzlich erleichtern viele neue Standard-Merkmale die tägliche Bedienung und Wartung - was Ihre Produktivität erhöhen und Ihnen einen Wettbewerbsvorteil verschaffen kann. Eine Reihe von Optionen macht die MC 21 Schmelzgeräte flexibel für Ihre spezifischen Produktionsanforderungen.

Um den PUR Klebstoff zu verarbeiten, wird der offene Beutel direkt auf das Gitter im Schmelzbereich gepresst. Die MC 21 Schmelzgeräte schmelzen nur den Klebstoff, der benötigt wird. Dies reduziert die thermische Belastung der temperatur-empfindlichen Materialien und bewahrt die Verklebungseigenschaften.

Ein Pneumatikzylinder senkt einen Stempel mit einstellbarer Kraft auf den Beutel und sichert so optimalen Kontakt zwischen Klebstoff und Schmelzgitter. Der Klebstoff wird komplett aus dem Beutel gepresst und hinterlässt so keine Rückstände. Der leere Beutel kann einfach und platzsparend entsorgt werden. Eine Auswahl an Dosierpumpen ermöglicht eine Anpassung der MC Beutelschmelzgeräte an individuelle Auftragsanforderungen und Klebstoffeigenschaften.

## **Vorteile und Merkmale**

- Die Geometrie der Schmelzplatte sorgt für rückstandslosen Klebstoffverbrauch.
- Meldeampel für gut sichtbare Statusanzeige (Eingeschaltet / Betriebsbereit / Fast leer / Leer).
- Schwenkbarer Tankdeckel für einfachen Beutelwechsel.
- Die Absaughaube ermöglicht die Beseitigung von Klebstoffemissionen beim Beutelwechsel.
- Beutelwechsel ohne Maschinenstillstand.
- Modulares Design für einfachen Zugang bei Inspektion und Wartung.
- Leichte Reinigung und Wartung sowie einfache Zugänglichkeit durch:
  - Kippmechanismus zwischen Vor- und Hauptschmelzer
  - Antihaft-Beschichtung von Tank und Behälter

# MC21 MOD Klebstoffschmelzgerät für Folienbeutel

## Technische Spezifikationen

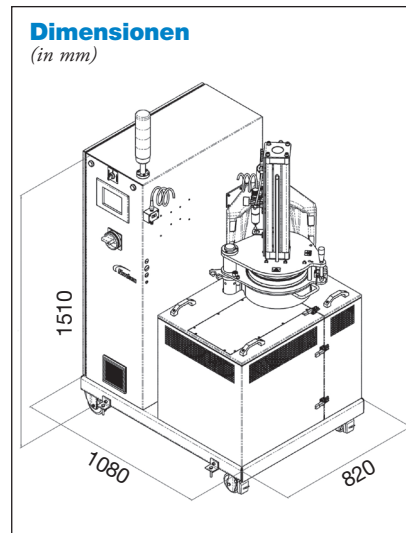
<b>Antrieb</b>	Frequenzgesteuerter AC
<b>Spannung</b>	400 VAC 3-phasig, 50/60 Hz
<b>Schmelzleistung<sup>1</sup></b>	20 ltr / Std.
<b>Folienbeutel (Fass) Durchmesser</b>	280 mm
<b>Temperatursensor</b>	Ni 120
<b>Pumpenart</b>	Verdrängergetriebepumpe
<b>Raumtemperatur</b>	10 bis 40 °C
<b>Betriebstemperatur</b>	40 bis 230 °C
<b>Gewicht</b>	max. 470 kg
<b>Schutzklasse</b>	IP32

Die Kapazität hängt von der Viskosität, dem Betriebsdruck und der Fließeigenschaft des Klebstoffes ab.

<sup>1</sup>Präzise Werte sind klebstoffabhängig.

## Optionen/Konfigurationen

	<b>Pumpe #1</b>	<b>Pumpe #2</b>
<b>Pumpengröße</b>	SN0093 SN0186 SN0371 SN0773 SN1710	SN0093 SN0186 SN0371 SN0773 none
<b>Schlauch/Auftragskopfpaare</b>	2, 4 oder 6 Schlauch/Auftragskopfpaare (4, 8 oder 12 externe Kanäle)	
<b>Thermostat</b>	150 °C, 180 °C oder 230 °C	
<b>Durchflusskontrolle</b>	Manuelle pneum. Druckkontrolle Durchflusskontrolle Bypass IPI w/Ausgangsdruckkontrolle pro Antrieb Manuelles Standard Druckkontrollventil	
<b>Meldeampel</b>	ja	
<b>Profibus DP</b>	ja	
<b>Key-to-Line pro Pumpe</b>	ja	



Weitere Informationen erhalten Sie von Ihrer zuständigen Nordson Niederlassung.

### Deutschland

Erkrath  
+49 211 92 05 0 **Phone**  
+49 211 25 46 58 **Fax**

### Schweiz

Vilters  
+41 614 113 838 **Phone**  
+41 614 113 818 **Fax**

### Österreich

Wien  
+43 1 707 5521 **Phone**  
+43 1 707 5517 **Fax**

Besuchen Sie uns auf:



Kippbarer Tank erleichtert das Reinigen und die Wartung



Schwenkbarer Tankdeckel



PAL-12-5730-DE  
Ausgabe 3/12  
© 2012 Nordson Corporation  
Alle Rechte vorbehalten.  
Der Inhalt gibt den technischen Entwicklungsstand bei Drucklegung wieder.  
Änderungen vorbehalten.