



Troncatrice a due teste orientabili

Swinging twin-head mitre saw

**TRF 527
TRF 527 VIS
TRF 527 NC
TRF 527 NCT**

TRF 527



TRF 527 - 527 VIS - 527 NC - 527 NCT

Troncatrice doppia progettata e costruita per il taglio di ferma vetri e/o cornici di sezione similare. La macchina è composta da due teste, testa destra fissa, testa sinistra mobile, su entrambe le teste è possibile variare l'angolo di taglio (manualmente).

Le due teste sono dotate di appoggio per listelli, su due diversi livelli per tagliare 2 listelli contemporaneamente.

Il pianetto intermedio può essere rimosso dando la possibilità di tagliare un pezzo unico o di sezione maggiore.

La troncatrice TRF 527 offre nell'equipaggiamento standard: n° 2 pressori pneumatici e supporto intermedio profili.

La serie TRF 527 è composta di 4 versioni:

TRF 527: movimento della testa operato manualmente attraverso un volantino, bloccaggio pneumatico della testa alla quota di taglio; in questa versione la quota viene letta su di un misuratore meccanico posto di fronte al volantino di manovra.

TRF 527 VIS: movimento della testa operato manualmente attraverso un volantino, bloccaggio pneumatico della testa alla quota di taglio, equipaggiata di un visualizzatore di quota digitale.

Questa versione ha il vantaggio di una lettura immediata della quota di taglio, sono indicati anche i decimali.

TRF 527 NC: movimento della testa mobile motorizzato, equipaggiata con controllo numerico. Il controllo numerico da tre possibilità di lavoro all'operatore: a) spostare la testa mobile visualizzando la quota sul CN.

b) impostare la quota di taglio direttamente sul CN e premendo start la testa mobile si posiziona alla quota impostata.

c) inserire un programma di taglio.

In questa conformazione la macchina risulta di facile utilizzo e di immediato apprendimento per l'operatore che è molto agevolato sia dalla velocità di traslazione della testa mobile che

dalla semplicità di utilizzo.

TRF 527 NCT: movimento della testa mobile motorizzato, equipaggiata con controllo numerico e misuratore elettronico. Il controllo numerico riceve le quote di taglio direttamente dall'operatore che attraverso il misuratore elettronico (optional) le rileva direttamente sul serramento. Attraverso il misuratore elettronico l'operatore viene svincolato dall'utilizzo del metro, quindi le possibilità di errore o imprecisioni scendono, dando la possibilità, alla macchina, di essere utilizzata con estrema facilità.

Le versioni TRF 527 NC e TRF 527 NCT possono essere collegate, per ricevere i dati da un PC, attraverso una linea seriale.

TRF 527 - 527 VIS - 527 NC - 527 NCT

Double cutting machine designed and built for cutting glass stops and/or frames with similar sections. The machine is composed of two heads, the right one fixed and the left mobile, on both heads it is possible to manually adjust the cutting angle. Both heads are equipped with profile holder, on two levels in order to cut two profile at the same time. The middle plate can be removed to be able to cut a single piece or a piece with a larger section. The TRF 527 cutting machine is supplied with the following standard equipment: nr. 2 pneumatic clamps and middle profile support.

The TRF 527 series includes 4 versions:

TRF 527: with manual movement of the head through a flywheel, pneumatic blockage of the head at the cutting quota; in this version the quota is read on a mechanical measurer connected to the flywheel.

TRF 527 VIS: with manual movement of the head through a flywheel, pneumatic blockage of the head at the cutting quota, fitted with a digital read out display. This version offers the advantage of immediate reading of the cutting quota, which is shown also with decimal places.

TRF 527 NC: motorised movement of the mobile head, fitted with a numerical control.

The numerical control offers three operational

possibilities: a) movement of the mobile head while visualising the quota on the NC; b) setting of the cutting quota directly on the NC and pressing start, the mobile head will move to the set quota; c) operating a cutting programme.

In this set up the machine is easy to use and its operation can be quickly learned. The operator is assisted by both the translation speed of the mobile head and the easiness of use.

TRF 527 NCT: motorised movement of the mobile head, fitted with a numerical control and electronic measurer. The numerical control is programmed with the two cutting quotas by the operator, who gets them directly on the frame through the electronic measurer (optional).

Through the electronic measurer the operator has no need for a ruler, and the risk of error or imprecision is therefore largely reduced, in this version the machine is very easy to use.

The versions TRF 527 NC and TRF 527 NCT can also be connected to a PC using a serial cable in order to receive data.

TRF 527 - 527 VIS - 527 NC - 527 NCT

Doppelgehrungssäge für den Zuschnitt von Glasleisten oder Rahmen mit vergleichbarem Querschnitt. Die Maschine verfügt über zwei Aggregate, ein Festaggregat auf der rechten Seite und ein verstellbares links. Beide Aggregate können (manuell) mit unterschiedlichen Schnittwinkeln arbeiten.

Jede Aggregate hat eine Zwischenauflage zum gleichzeitigen Schneiden von zwei Leisten.

Die Entfernung der Zwischenauflage erlaubt das Schneiden größerer Querschnitte.

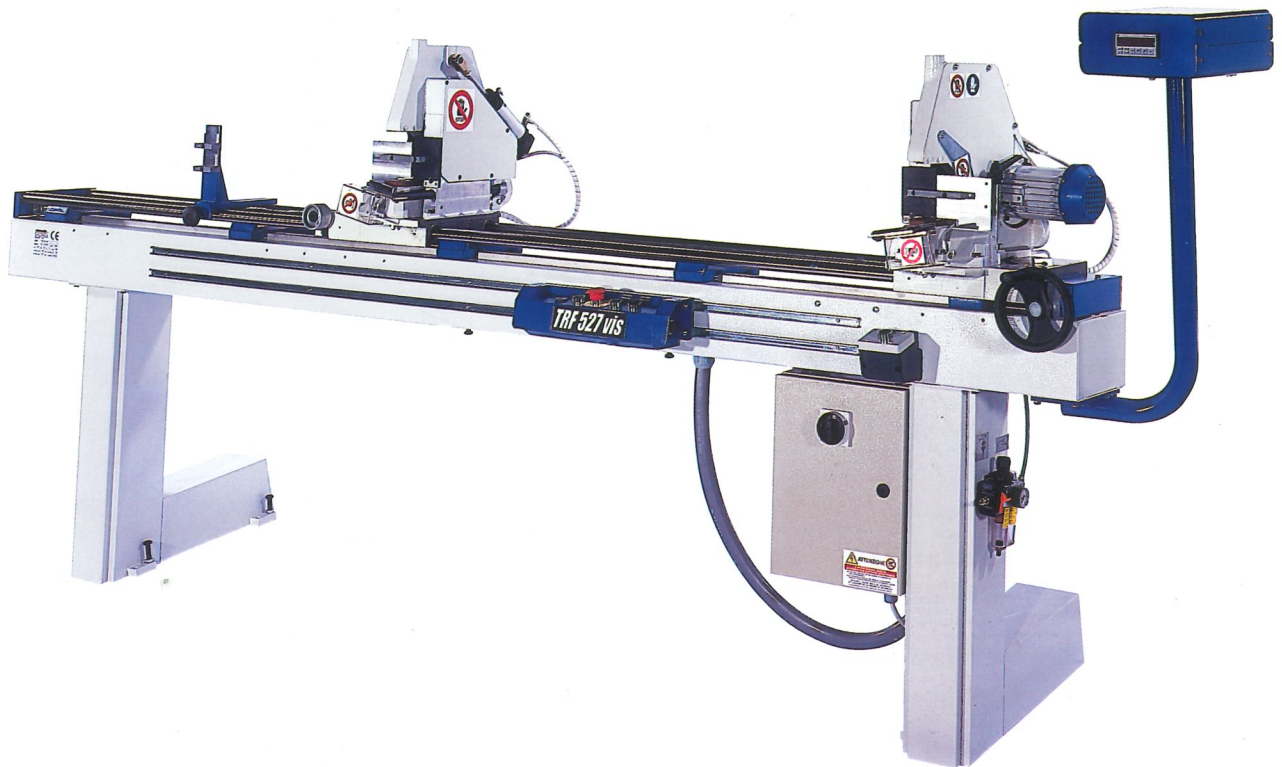
Die Doppelgehrungssäge TRF 527 ist in der Standardausführung wie folgt ausgestattet: 2 pneumatische Spannvorrichtungen und Zwischenauflagen.

Die Serie TRF 527 ist in vier Ausführungen erhältlich:

TRF 527: Manuelle Aggregatverstellung über ein Handrad, pneumatische Verriegelung des Schlittens.

In dieser Ausführung wird das Maß auf einem mechanisch-digitalen Messgerät angezeigt, das gegenüber vom Handrad angebracht ist.

TRF 527 VIS - TRF 527 NC - TRF 527 NCT



TRF 527 VIS: Manuelle Aggregatverstellung über ein Handrad, pneumatische Verriegelung des Schlittens. Das Maß wird auf einem elektronisch-digitalen Messgerät angezeigt. Ein Vorteil dieser Ausführung ist die unmittelbare Ablesung des Maßes, das mit Dezimalstellen angezeigt wird.

TRF 527 NC: Motorisierte Aggregatverstellung mit numerischer Kontrolle.

Über die numerische Kontrolle hat der Bediener die Wahl zwischen drei Arbeitsweisen: a. Verstellung des mobilen Aggregates und Anzeige des Maßes auf dem Display, b. Maßeingabe direkt auf der NC-Steuerung; nach dem Start verfährt das Aggregat auf das programmierte Maß, c. Speicherung eines Schnittprogramms (400 Speicherplätze).

Diese Ausführung ist für den Bediener leicht zu erlernen und zu steuern. Unterstützt wird er durch die Laufgeschwindigkeit des mobilen Aggregates und der einfachen Bedienung.

TRF 527 NCT: Motorisierte Verstellung des Aggregates mit numerischer Steuerung und elektronischem Messgerät (Zubehörteil). Die numerische Kontrolle erhält die Maße über Direkteingabe des Bedieners oder über das elektronische Messgerät, durch das die Maße direkt auf dem Werkstück ermittelt werden.

Mit dem elektronischen Messgerät entfällt die Verwendung des Bandmaßes es kann wesentlich genauer gearbeitet werden und die Bedienung der Maschine wird vereinfacht.

Die Ausführungen TRF 527NC und TRF 527NCT können zur Datenübertragung über eine Serienschnittstelle an einen PC angeschlossen werden.

TRF 527 - 527 VIS - 527 NC - 527 NCT

Tronçonneuse double conçue pour la coupe de pareclosets et de petites baguettes. La tête de droite est fixe, celle de gauche est mobile, l'angle de coupe est variable manuellement de 90° à 45°.

Les deux têtes sont dotées d'un appui intermédiaire pour couper deux baguettes à la fois.

Cet appui intermédiaire peut être enlevé au cas où l'on doit couper une seule pièce ou une pièce de dimensions importantes.

La tronçonneuse TRF 527 est équipée avec 2

presseurs pneumatiques.

La série TRF 527 est composée de quatre versions: TRF 527: le mouvement de la tête est fait manuellement par un volant, avec lecture par compteur mécanique.

TRF 527 VIS: le mouvement de la tête est fait manuellement par un volant, avec lecture par affichage digitale. Ce système permet une lecture immédiate et précise (jusqu'au dixième de millimètre) de la mesure à couper.

TRF 527 NC: le mouvement de la tête est motorisé, contrôlé par un positionneur électronique.

Le contrôle numérique permet de déplacer la tête mobile à la cote mémorisée fois par fois ou de travailler suivant un programme de coupe précédemment mémorisé. Dans cette configuration la machine associe une haute vitesse de translation à une très simple utilisation.

TRF 527 NCT: le mouvement de la tête est motorisé, contrôlé par un positionneur électronique qui reçoit les mesures d'un système de lecture, connecté par câble, relevant les deux cotes directement du châssis.

Avec ce système la prise de la mesure est complètement déléguée de l'opérateur, en réduisant ainsi les possibilités d'erreur. Dans toutes les versions la tête mobile est bloquée pneumatiquement à la cote atteinte.

Les versions TRF 527 NC et TRF 527 NCT peuvent être branchées, par ligne série, à un P.C. d'où recevoir toutes les données.

TRF 527 - 527 VIS - 527 NC - 527 NCT

Tronçadora doble diseñada y fabricada para el corte de sujetacristales y/o marcos de sección semejante. La máquina está formada por dos cabezales (cabezal derecho fijo, cabezal izquierdo móvil); en ambos cabezales se puede variar el ángulo de corte (manualmente).

Los dos cabezales están dotados de apoyo para listones en dos niveles distintos para cortar 2 listones al mismo tiempo.

El plano intermedio se puede quitar, con lo que se puede cortar una sola pieza o una pieza con una sección mayor.

En su equipo estándar la tronçadora TRF 527 incluye #2 prensos neumáticos y un soporte intermedio para perfiles.

La serie TRF 257 está formada por 4 versiones: TRF 527: movimiento del cabezal realizado manualmente mediante un volante; bloqueo neumático del cabezal en la cota de corte; en esta versión la cota es detectada por un medidor mecánico situado enfrente del volante de maniobra.

TRF 527 Vis.: movimiento del cabezal realizado manualmente mediante un volante, bloqueo neumático del cabezal en la cota de corte, equipada con un visualizador de cota digital.

Esta versión tiene la ventaja de detectar inmediatamente la cota de corte e indica también los decimales.

TRF 527 NC: movimiento del cabezal móvil motorizado, equipada con control numérico.

El control numérico ofrece tres posibilidades de trabajo al operario:

a) desplazar el cabezal móvil visualizando la cota en el CN; b) programar la cota de corte directamente en el CN y apretar 'start' para que el cabezal móvil se coloque en la cota programada; c) introducir un programa de corte.

El operario aprende a utilizar esta versión de la máquina fácil e inmediatamente, y su trabajo se facilita mucho tanto por la velocidad de desplazamiento del cabezal móvil como por la sencillez de uso.

TRF 527 NCT: movimiento del cabezal móvil motorizado, equipada con control numérico y medidor electrónico. El control numérico recibe las 2 cotas de corte del operario que, mediante el medidor electrónico, las detecta directamente en el cerramiento.

Gracias al medidor electrónico, el operario ya no debe utilizar el metro, por lo que la incidencia de errores o faltas de precisión disminuye, con lo que la máquina puede ser utilizada por un operario de nivel profesional medio bajo.

Las versiones TRF 527 NC y TRF 527 NCT pueden conectarse mediante una línea serie para recibir datos de un PC.



Cod. 720060390000

Fermo meccanico per rifilatura a misura. Permette di rifilare i listelli tenonati ferma vetro senza utilizzare il metro.

Mechanical stop for trimming to size. Allows frame glass stops to be trimmed without using a ruler.

Mechanischer Anschlag für geschlitzte Glasleisten. Erlaubt das Ablängen von geschlitzten Glasleisten ohne die Verwendung eines Metermaßes.

Butée mécanique pour découpe à longueur. Elle permet de découper les baguettes sans devoir les mesurer avant.

Tope mecánico para reafilado a medida. Permite reafilar los marcos sujetacristales sin utilizar el metro.

Cod. 722770390000

Fermo pneumatico per rifilatura a misura. Permette di rifilare i listelli ferma vetro senza utilizzare il metro. Può essere escluso attraverso un selettore pneumatico.

Pneumatic stop for trimming to size. Allows frame glass stops to be trimmed without using a ruler. Can be excluded by the pneumatic selector.

Pneumatischer Anschlag für geschlitzte Glasleisten. Erlaubt das Ablängen von geschlitzten Glasleisten ohne die Verwendung eines Metermaßes. Kann über einen Pneumatikschalter ausgeschaltet werden.

Butée pneumatique pour découpe à longueur. Elle permet de découper les baguettes sans devoir les mesurer avant. Elle peut être exclue par un sélecteur pneumatique.

Tope neumático para reafilado a medida. Permite reafilar los marcos sujetacristales sin utilizar el metro. Se puede excluir por medio de un selector neumático.

Cod. 720080390000

Fermo stellare 4 posizioni. Permette di preimpostare fino a 4 angolazioni di taglio.

4 position star stop. Allows pre-setting of up to 4 cutting angles.

Sternanschlag mit 4 Positionen. Einstellung von bis zu 4 Schnittwinkeln.

Butée à revolver à 4 positions. Elle permet de pré-régler quatre différentes positions de coupe.

Tope en forma de estrella de 4 posiciones. Permite predeterminar hasta 4 ángulos de corte.

Cod. 722270390000

Visualizzatori angolari. Permette di visualizzare su due display digitali (1 per ogni testa) l'angolazione delle due teste.

Angular digital read out. Allows the angle of the two heads to be visualised on two digital display.

Winkelanzeige. Auf Digitaldisplay werden die Winkelstellungen der beiden Aggregate angezeigt.

Affichage digital des angles. Il permet de visualiser par affichage digital l'angle de coupe des deux têtes.

Visualizador angular. Permite visualizar el ángulo de los dos cabezales en una pantalla digital.

Cod. 721380390000 TRF 527 NC T

Rilevatore di quota elettronico. Permette di rilevare le lunghezze direttamente sul serramento e di trasmetterle al controllo.

Electronic measurer. Allows the operator to get the measurements directly on the window frame and transfer it to the machine CPU.

NC - Glasleistenlängenmessstab. Übermittelt, über Kabel, die Glasleistenlängen direkt an der Maschine.

System de lecture de mesure à C.N.

Relevador de cuota electrónico. Permite de relevar las larguras directamente sobre los cerramientos y de transmitirlos al control.

Cod. 723060390000

Rilevatore meccanico di quota. Permette di rilevare le lunghezze dei fermavetri direttamente sull'anta.

Mechanical measurer. Allows the operator to get the measurements directly on the window frame.

Mechanischer Glasleistenlängentastenanschlag. Mech. Aufnahme der Glasleistenlängen

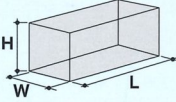
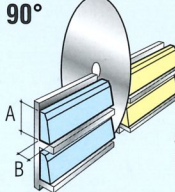
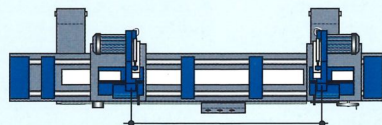
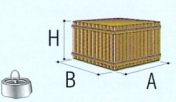
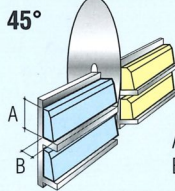
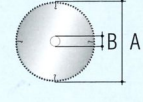


System de lecture de mesure mécanique.

Relevador mecánico de cuota. Permite de relevar las larguras de los junquillos directamente sobre el batiente.

Cod. 720540890000

Aspiratore - Dust collecting system - Absaugeinheit - Aspiration - Aspiracion

Dati tecnici • Technical data • Technische Daten • Données techniques • Datos técnicos

 <p>Misure ingombro Overall dimensions Abmessungen Encombrement Dimensiones máxima</p> <p>TRF 527 L = 3000 mm W = 600 mm H = 1400 mm</p> <p>TRF 527 VIS - NC - NCT L = 3345 mm W = 600 mm H = 1370 mm</p>	<p>90°</p>  <p>A = max. 40 mm B = max. 55 mm</p>	 <p>min. 150 mm max. 2380 mm</p>	 <p>TRF 527 A = 3150 mm B = 850 mm H = 1550 mm P.L. 287 kg - P.N 217 kg</p> <p>TRF 527 VIS - NC - NCT A = 3450 mm B = 850 mm H = 1550 mm P.L. 290 kg - P.N 220 kg</p>	
	<p>45°</p>  <p>A = max. 40 mm B = max. 40 mm</p>	 <p>A = Ø 220 mm B = Ø 30 mm</p>	 <p>n° 2 x 1,18 kW n/1' 3000</p>	 <p>A = Ø 80 mm</p>

Ci riserviamo eventuali modifiche dei dati tecnici. - Technical data with due reservations. - Technische Daten unter Vorbehalt.
Données techniques avec les réserves d'usage. - Nos reservamos el derecho de efectuar modificaciones de los datos.

Cod. 29.002.04106 - Ed.1-Rev.0 - 11-10-01 SM/Studio FL

