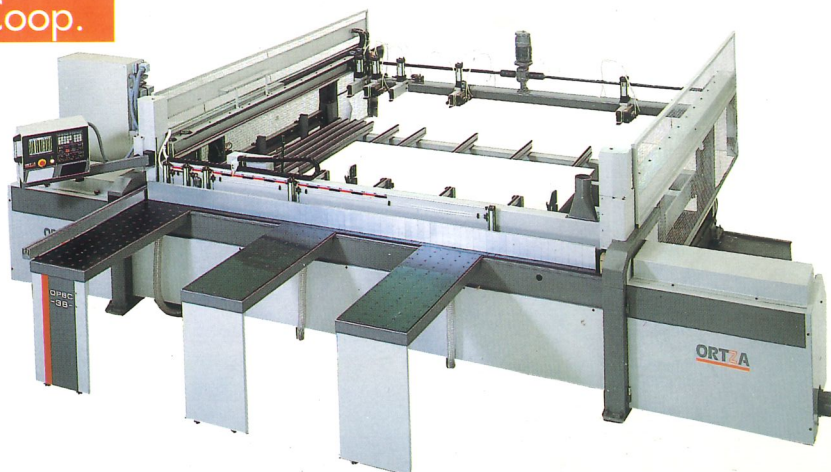


87

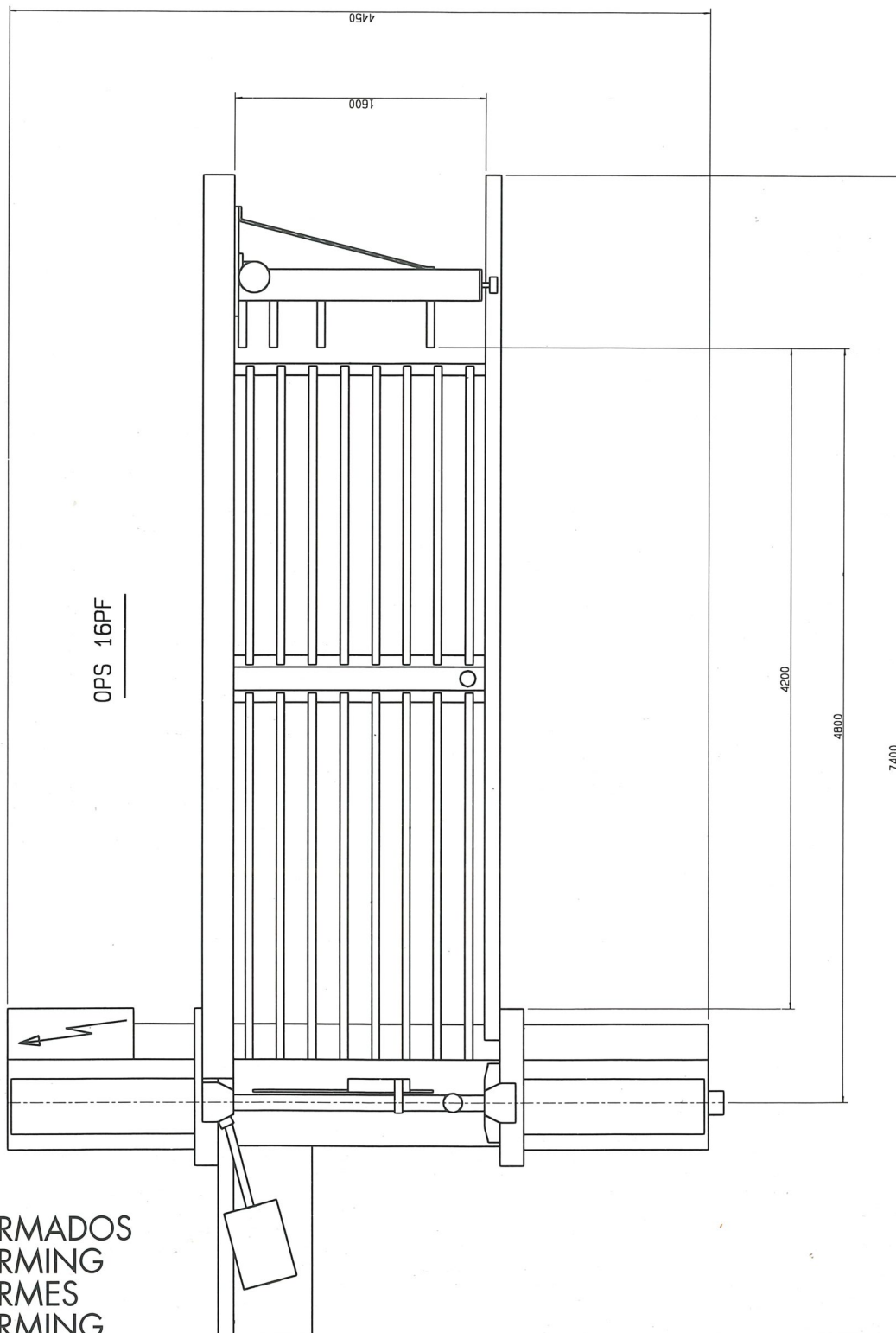
ORTZA

S. Coop.

SECCIONADORA
BEAM SAW
SCIE A PANNEAUX
PLATTENAUFTEILSÄGE



SECCIONADORA - OPS PF
BEAM SAW - OPS PF
SCIE A PANNEAUX - OPS PF
PLATTENAUFTEILSÄGE - OPS PF



CARGADOR AUTOMÁTICO PARA SECCIONADORA OPSC
AUTOMATIC LIFTING TABLE FOR BEAM SAW OPSC
CHARGEUR AUTOMATIQUE POUR SCIES A PANNEAUX OPSC
AUTOMATISCHER HUBTISCH FÜR PLATTENAUFTEILSÄGE OPSC

Seccionadora con empujador de pinzas y cargador con centradores anteriores, y seleccionador de tableros posterior automático, comandado por control numérico (PATENTADO).

Posibilidad de situar a la misma altura por medio de un mando, la mesa fija y la mesa del cargador para los cortes transversales.

Beam saw with pneumatic clamp pusher and lifting table with front centres and automatic rear panel selector, CNC controlled. (Patented)

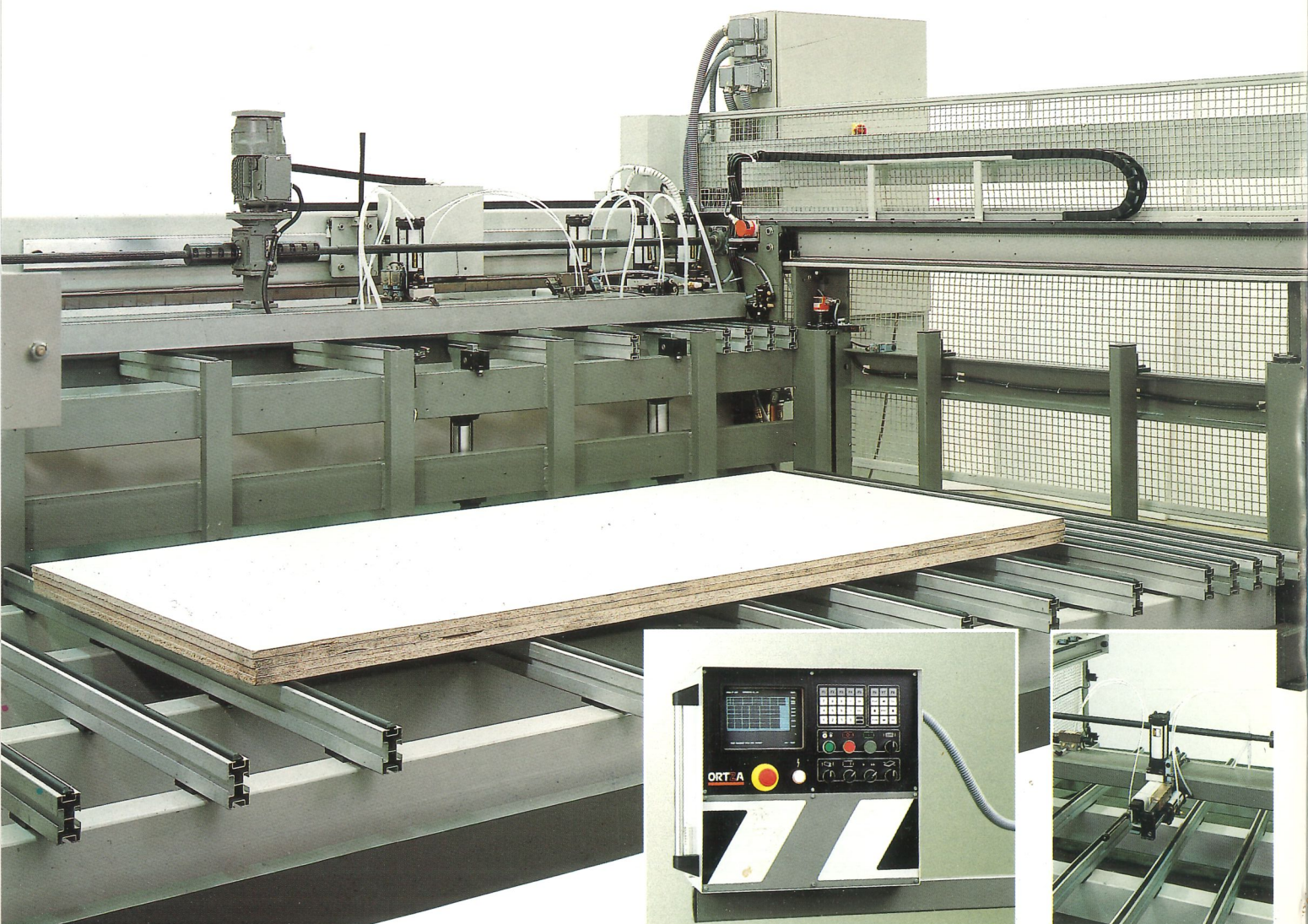
The fixed table and lifting table can also be positioned at the same height for cross-cutting, through the control panel.

Chargeur, ou alimentateur, automatique pour scies à panneaux à pinces équipé de centres et d'un sélecteur de panneaux à commande numérique. (Modèle déposé)

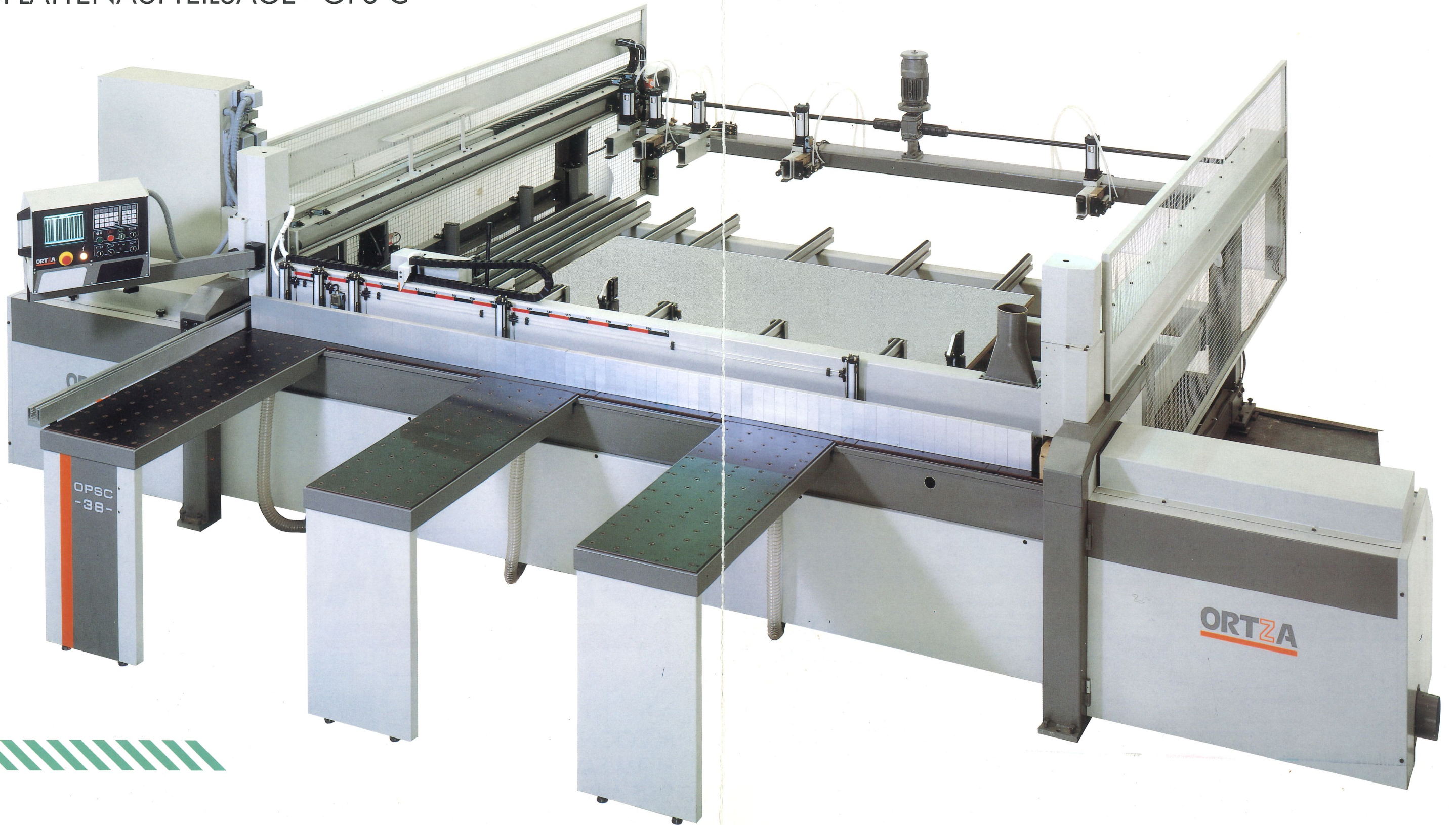
Possibilité de positionner à la demande la table du chargeur à la hauteur de la table fixe pour les coupes transversales.

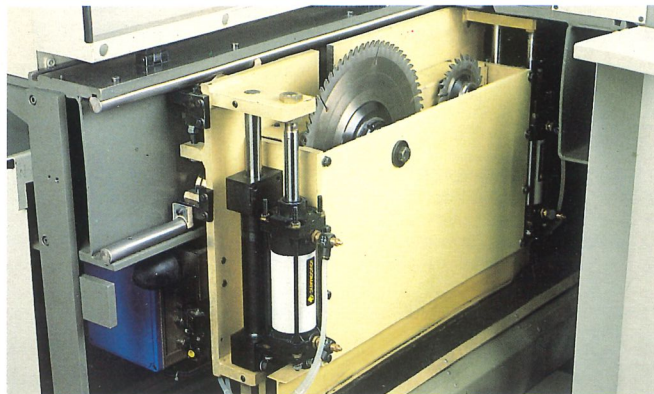
Plattenaufteilsäge mit Plattenschieber, 5 pneumatischen Spannklemmen und Hubtisch, sowie vorderer Zentriereinrichtung und automatischer hinterer Paneelewahl CN-Kontrolle. (Patentiert)

Für Längs- und Querschnitte kann der Hubtisch auf die Höhe des festen Tisches über das Bedienfeld positioniert werden.

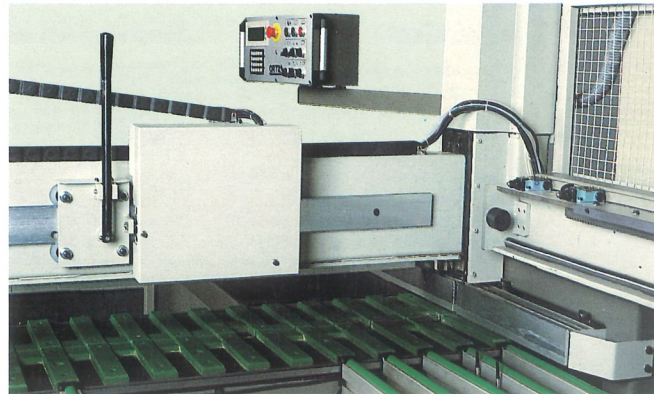


SECCIONADORA - OPS C
BEAM SAW - OPS C
SCIE A PANNEAUX - OPS C
PLATTENAUFTEILSÄGE - OPS C

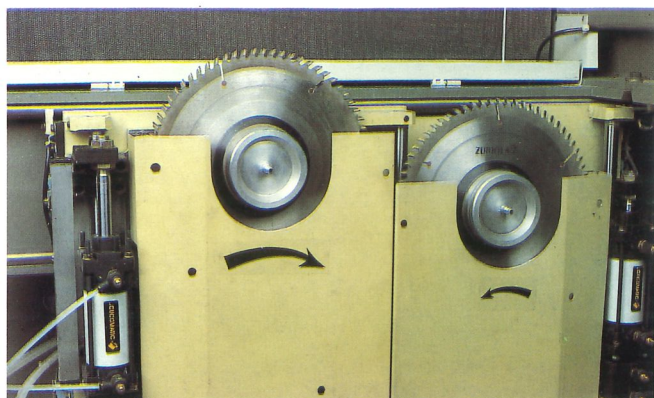




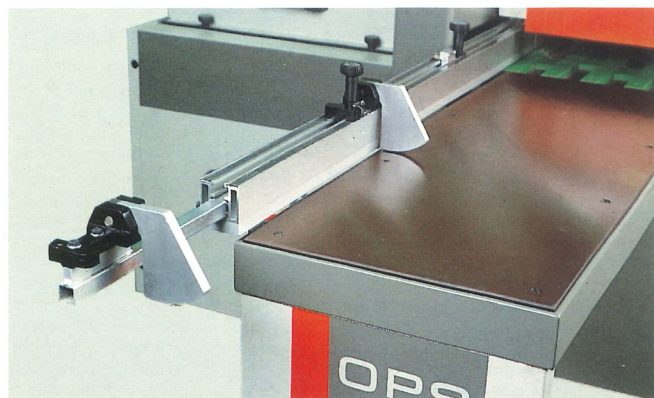
GRUPO DE CORTE
CUTTING UNIT
DISPOSITIF DE COUPE
SCHNITTGRUPPE



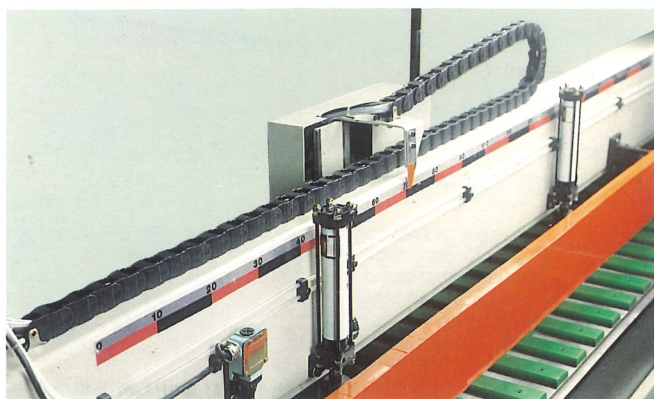
90.1.8 CENTRADOR ESCUADRADOR
SQUARING CENTERING DEVICE
CENTREUR DE MISE À L'ÉQUERRE
FORMATZENTRIERER



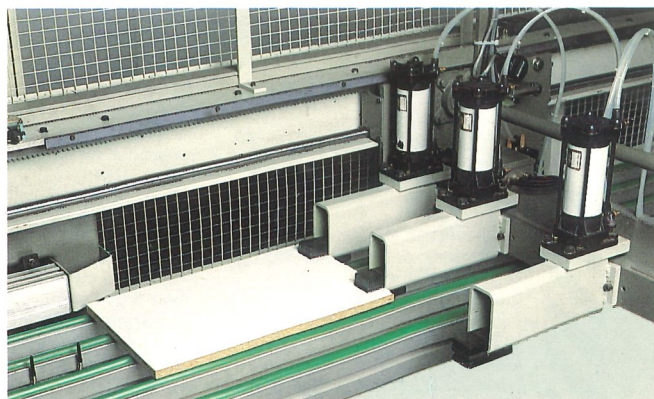
CORTE BIDIRECCIONAL
TWO WAY CUT
COUPE BIDIRECTIONNEL
SCHNEIDEN IM VOR-UND RÜCKLAUF



90.1.1 TOPE EXTENSIBLE
EXTENDIBLE BUFFER STOP
BUTÉE EXTENSIBLE
AUSZIEHBARER ANSCHLAG



90.1.9 CILINDROS ULTIMO CORTE
LAST CUT CYLINDERS
VÉRINS DE DERNIÈRE COUPE
ZYLINDER FÜR LETZTEN SCHNITT



90.1.2 PINZA NEUMATICA
PNEUMATIC CLAMP
PINCES PNEUMATIQUES
PNEUMATISCHE KLEMMUNG

EQUIPAMIENTO Y FUNCIONES

EQUIPMENT AND FUNCTIONS
EQUIPEMENT ET FONCTIONS
AUSRÜSTUNG UND FUNKTIONEN

Mecánico

Empujador de tableros automatizado, equipado con 5 pinzas neumáticas de apriete. Apoyos de tablero de perfil de aluminio con deslizaderas de PVC. 3 mesas delanteras con superficie de deslizamiento de 1.200 mm. Prensor con regulación de presión. Guía escuadradora de precisión de 1.500 mm. con tope abatible.

Eléctrico

Limpiador automático de la carrera de las sierras. Motores independientes sierra e incididor. Diagnóstico para averías. Barrera de seguridad eléctrica (según normas europeas). Sistema de seguridad controlado por micros de apertura positiva bajo normas alemanas VDE 0113. Maniobra eléctrica según normas alemanas VDE 0113 controlada por automática programable.

Electrónico

Doble ciclo automático inteligente. Corrección de inercias y parámetros. Control numérico con microprocesador (80286/16 M.H.Z.). Pantalla monocromo de 9". Capacidad para 9.999 programas con 20 medidas por programa y 99 repeticiones por medida. Sistema floppy disk con disco de 3^{1/2}". Visualización gráfica de los programas de corte. Acceso a ayudas por medio de menús de pantalla. Alta facilidad de comunicación por diálogo sobre menús. Corte de limpieza memorizado (amplía la capacidad de programación). Visualización inmediata de incidencias. Accionamiento del modo manual por control numérico. Estadísticas del trabajo realizado (horas de funcionamiento, tiempo efectivo de corte, número de cortes, etc.). Variador de velocidad electrónico.

Mechanical equipment

Automatic panel pusher with 5 pneumatic clamps. Aluminium panel supports with PVC slides. 3 front table with 1.200 mm. sliding surface. Pressure beam with adjustable pressure regulation. Precision squaring guide 1.500 mm. with retractable buffer stop.

Electrical equipment

Automatic saw limit switch. Independent saw and scoring unit motors. Fault diagnosis. Electrical safety barrier (according to european health and safety standards). Safety system controlled by position opening switches according to the german standard VDE-0113. Electrical panel according to the german standard VDE-0113 controlled by programmable automat.

Electronic equipment

Automatic intelligent double cycle. Inertia and parameter correction. CNC control through microprocessor (80286/16 M.H.Z.). 9" monochrome monitor. Capacity for 9.999 programs with 20 measures per program and 99 repetitions per measure. Floppy disk system with 3^{1/2}" disk. Graphic view of cutting programs. Access to help through monitor menu. Very easy dialogue communication about "menus". Memorised cleaning cut (increases the programming capacity). Immediate incidence visualization. Manual drive through numeric control. Effected work statistics (working hours, effective cutting time, number of cuts, etc.). Electronic speed variator on saw slide.

Mécanique

Avance automatisée des panneaux avec 5 pinces pneumatiques de maintien. Supports de panneaux en profil d'aluminium avec glissières de PVC. 3 tables frontales avec surface de glissement de 1.200 mm. de long. Presseur avec régulateur de pression. Guide d'équerrage de précision de 1.500 mm. avec butée escamotable.

Electrique

Limiteur automatique de la course des scies. Moteurs indépendants pour la scie et l'inciseur. Diagnostique de pannes. Barrière de sécurité électrique (suivant les normes européennes). Système de sécurité contrôlée par micro contacts d'ouverture positive (normes allemandes VDE 0113). Manoeuvre électrique contrôlée par automate programmable (normes allemandes VDE 0113).

Electronique

Double cycle automatique "intelligent". Correction des inerties et paramètres. Contrôle numérique avec microprocesseur (80286/16 M.H.Z.). Ecran monochrome 9". Capacité de 9.999 programmes avec 20 dimensions par programme et 99 répétitions par côte. Système floppydisk avec disque de 3^{1/2}". Visualisation graphique des programmes de coupe. Accès aux aides au moyen des menus affichés à l'écran. Grande facilité de communication par dialogue et menus. Coupe de propreté mémorisée (augmente la capacité de programmation). Visualisation immédiate des incidences. Passage sur mode "manuel" par contrôle numérique. Statistiques du travail accompli (heures de fonctionnement, temps effectif de coupe, nombres de coupes, etc.). Variateur de vitesse électronique du chariot de sciage.

Mechanisch

Automatischer Plattenschieber ausgerüstet mit 5 pneumatischen Spannklemmen. Plattenstützen aus Alu-Profil mit PVC-Gleiter. 3 Fronttische mit je 1.200 mm. Länge mit glatten Oberflächen Druckbalken mit Druckregler und Manometer. Präzisionsformatführung 1.500 mm. mit Klappenaschlag.

Elektrisch

Automatischer Hubbegrenzer der Säge. Einzelaggregate und Motore für Säge und Vorritzaggregat. Diagnosegerät. Elektrische Sicherheitschranke (lt europäischer Normen). Sicherheitssystem kontrolliert durch zwangsöffnende Sicherheitskontakte nach VDE 0113. Elektro-Schaltschrank nach VDE 0113 kontrolliert durch programmierbare Steuerung.

Elektronisch

Doppelter automatischer Zyklus CNC-Steuerung. CN Kontrolle mit Mikro-Prozessor (80286/16 M.H.Z.). 9" monochrom Bildschirm. Speicherkapazität für 9.999 Programme mit 20 Abmessungen je Programm und 99 Wiederholungen pro Abmessung. Diskettenlaufwerk für 3^{1/2}" Disketten MF-2HD. Graphische Anzeige der Schnittprogramme. Eingriff ins Hilsmenü über Bildschirm-Menü-Führung. Einfache Benutzerführung über Menüsteuerung. Speichermöglichkeit für Reinigungsschnitt. Bei falscher Programmierung automatische Fehleranzeige über Display. Über Bedienfeld direkter Zugriff zum Arbeitsablauf. Arbeitsstatistik (Arbeitsstunden, Schnittzeiten, Schnittanzahlen, usw.). Geschwindigkeit des Sägeaggregates elektronisch einstellbar.

OPCIONES

OPTIONS
OPTIONS

SONDERAUSRÜSTUNGEN

Cargador automático (capacidad de carga: 4.000 Kg.). Corte postforming. Corte bidireccional. Fijación neumática de platos portasierras. Guía escuadradora extensible hasta 2.700 mm. con tope abatible. Pinza neumática. Mesa cojín neumático. Cortina salvamanos independiente. Protecciones laterales de acceso a la máquina. Cilindros último corte (5). Disco sierra. Disco incididor. Motor 10 H.P.

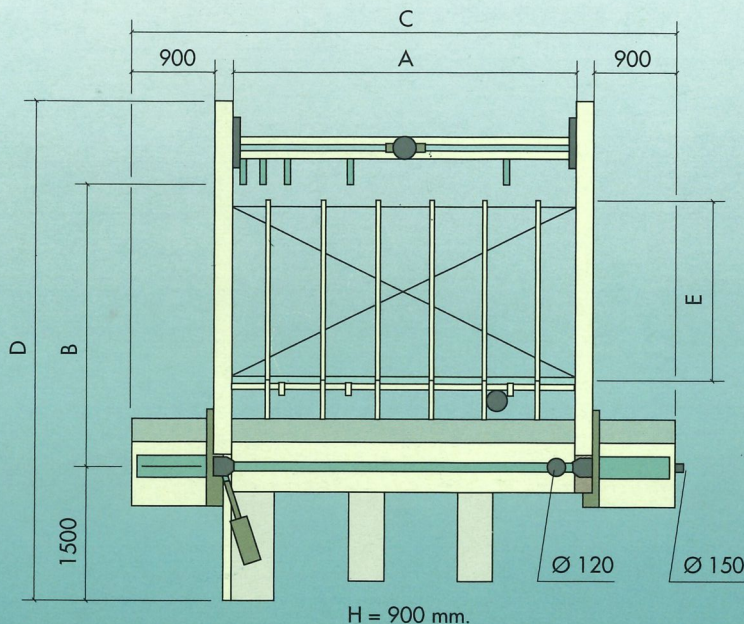
Automatic lifting table (load capacity: 4.000 Kg.). Facility to cut postformed sections. Two way cut. Auto-pneumatic saw changing. Extendible squaring guide up to 2.700 mm. with retractable buffer stop. Pneumatic clamp. Pneumatic cushion table. Independent hand safety curtain. Machine side entry protections. 5 last cut cylinders. Saw blade. Scoring unit blade. Motor of 10 H.P.

Chargeur automatique (capacité de charge: 4.000 Kg.). Coupe de panneaux postformés. Coupe bidirectionnel. Fixation pneumatiques des lames. Guide d'équerrage extensible jusqu'à 2.700 mm. avec butée escamotable. Pince pneumatique supplémentaire. Table "cousin d'air" (anti-friction). Rideau de protection indépendant. Protections latérales d'accès à la machine. Centreur de mise à l'équerre supérieur contre le guide pour les coupes transversales. Vérins de dernière coupe (5). Lame de scie. Lame d'inciseur. Moteur 10 H.P.

Automatischer Hubtisch (Ladefähigkeit: 4.000 Kg.). Postforming Schnitt. Seitliche Zugansabdeckung. Schneiden im vor- und Rücklauf. Pneumatische Spannung der Sägeblattbefestigung. Bis 2.700 mm. ausziehbare Formatführung mit Klappenaschlag. Klemmung. Luftkissen Tisch. Unabhängige Handsicherungsvorhang. Seitliche Zugansabdeckung. Obere Formatzentrierung gegen die Führung für Querschnitte. 5 Zylinder für den Letzten Schnitt. Sägeblatt. Vorritzsägeblatt. Motor 10 H.P.

CARACTERISTICAS TECNICAS
TECHNICAL DATA
CARACTERISTIQUES TECHNIQUES
TECHNISCHE DATEN

| | | | | | |
|---|--|--------------|---|---|--------------|
| Ancho útil de corte Cutting width | Largeur de coupe Schnittbreite | A | Potencia sierra incisor Scoring unit blade power | Puissance moteur inciseur Vorritzsägemotor | 1,50 CV |
| Longitud de corte útil Cutting length | Longueur de coupe Schnittlänge | B | Velocidad avance empujador Pusher feed | Vitesse d'avance pousseur Vorschubgeschwindigkeit des Plattenschiebers | 17 m/min. |
| Altura de corte máxima Max. cutting height | Hauteur maxi. de coupe max. Schnitthöhe | 80 mm. | Potencia motor empujador Pusher motor power | Puissance moteur pousseur Motor des Plattenschiebers | 1,25 CV |
| Diámetro sierra principal Saw blade Ø | Diamètre de la scie max. Durchmesser des Sägeblattes | 350 x 75 mm. | Velocidad avance carro sierras (2 veloc.) Saw unit feed (2 speeds) | Vitesse d'avance chariot de sciage (2) Vorschubgeschwindigkeit der Hauptsäge (2) | 12-24 m/min. |
| Diámetro sierra incisor Scoring unit blade Ø | Diamètre de l'inciseur Durchmesser des Vorritzblattes | 150 x 45 mm. | Potencia motoreductor carro sierras Saw unit motor power | Puissance motoreducteur chariot de sciage Polumschaltbarer Motor für Sägeschlitten | 1,25/0,75 CV |
| Giro sierra principal Saw speed | R.p.m. scie Drehzahl des Sägeblattes | 4000 rpm | Peso Weight | Poids Gewicht ca | F |
| Giro sierra incisor Scoring unit speed | R.p.m. inciseur Drehzahl des Vorritzblattes | 8000 rpm | | | |
| Potencia sierra principal Saw motor power | Puissance moteur scie Hauptsägemotor | 7,5 CV | | | |



| A | B |
|-------|-------|
| 2.600 | 2.600 |
| 3.200 | 3.200 |
| 3.800 | 3.800 |
| 4.400 | 4.400 |

| C | D |
|-------|-------|
| 4.850 | 5.000 |
| 5.450 | 5.600 |
| 6.050 | 6.200 |
| 6.650 | 6.800 |

| E | F |
|-------|-------|
| 1.500 | 2.710 |
| 2.100 | 2.860 |
| 2.100 | 3.020 |
| 2.100 | 3.160 |

ORTZA, S. Coop. se reserva el derecho a modificar las especificaciones técnicas de las máquinas sin previo aviso.
ORTZA, S. Coop. reserves the right to change technical specifications in the machines without prior notice.
ORTZA, S. Coop. se réserve le droit de changer les spécifications techniques des machines sans préavis.
ORTZA, S. Coop. behält sich das Recht vor, die technischen Eigenschaften der Maschinen zu verändern.

EGURKO - ORTZA
S. Coop. S. Coop.

Basustabidea, 9 - Apdo. (P.O. Box) 25
20750 - ZUMAIA - Guipuzcoa - SPAIN
NAT. Tel. (943) 86 01 00 - Telefax (943) 14 31 07
INT. Tel. (3443) 86 01 00 - Telefax (3443) 14 31 07

Polígono Areta
31620 - HUARTE - PAMPLONA - Navarra - SPAIN
NAT. Tel. (948) 33 13 01 - Telefax (948) 33 00 02
INT. Tel. (3448) 33 13 01 - Telefax (3448) 33 00 02

M
MONDRAGON
CORPORACION
COOPERATIVA