

Universal-Korpuspresse Modell KP 2513

– In- und Auslandspatente angemeldet –



Paul Ott GmbH u. Co. KG
 Maschinenfabrik
 Postfach 15 40
 D-7050 Waiblingen-Neustadt
 Telefon (0 71 51) 507-1
 Telex 07 24 326

Vollautomatisch und ohne Rüstzeiten und ohne jede Umstellung können Möbelkorpusse jeglicher Größe zwischen 200 x 200 mm bis 2500 x 1350 mm gepreßt werden. Korpus-tiefe 100–600 mm. 4 Gewindespindeln mit je 1 Drehstromgetriebemotor von 0,75/1 kW für jede bewegliche vertikale und horizontale Druckfläche fahren diese im Eilgang gemeinsam auf die Korpusgröße.

Über berührungslose Schaltelemente hält jede Druckfläche ca. 20 mm vor dem jeweiligen Korpus an und schaltet auf Preßgang um.

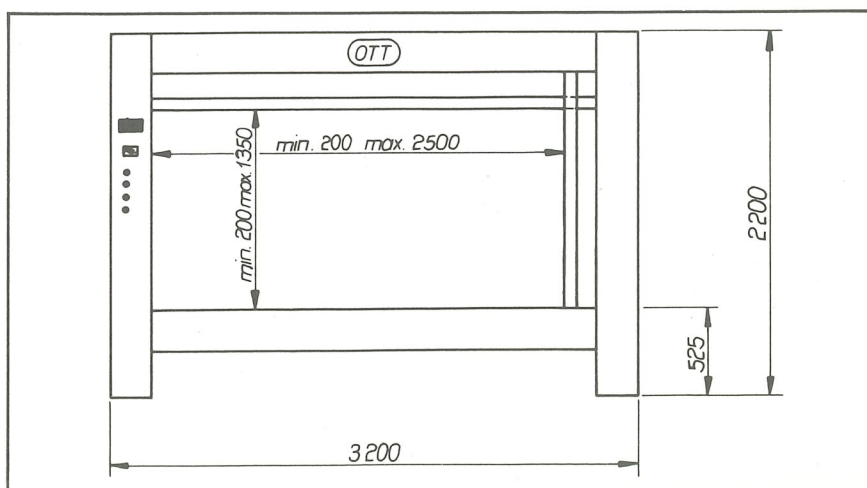
Durch die sinnvolle Anordnung der ineinandergreifenden Druckflächen entfallen jegliche Druckbalken und Gegenlager.

Es können somit Korpusse auch mit Mittelseiten oder eingedübelte horizontale Böden ohne jegliche Einstellung gepreßt werden.

Der Anpreßdruck wird stufenlos bis zu 2000 kp reguliert.



Aufstellmaße:



Konstruktions- und Maßänderungen vorbehalten.