

Ihre Vorteile

Vielseitig und stark
Einfache Bedienung
Variable Ausstattungsoptionen
Perfekte Ergebnisse
Beste Fugenoptik
und mehr ...

STRONG EDGE

Your advantages

Versatile and strong
Variable equipment options
Easy operation
Optimum glue joint
Perfect results
and more ...

Technische Daten - Technical Data

Kantenstärke	0,2 - 25 mm	Edge thickness
Plattenstärke	8 - 60 mm	Panel thickness
Vorschub	12 - 20 m/min	Feed speed
Plattenlänge	min. 150 mm	Panel length
Plattenbreite	min. 70 mm	Panel width
Kleberauftrag	Walze / Roller	Glue application

Alle Abbildungen zeigen Maschine StrongEdge mit diesen Zusatzausstattungen:
Synchro-Flex Riemenoberdruck,
RS - Reinigungsset,
NU-r - Nutaggregat,
SE - Schleifaggregat

All pictures show machine StrongEdge with these options:
Synchro-Flex Driven Belt System,
RS - Cleaning set,
NU-r - Grooving unit,
SE - Sanding unit



KANTENLEIMEN



EDGE BANDING

Zusatzausstattungen

SF - Synchroflex
Das einzigartige Riemenoberdrucksystem. Die Geschwindigkeit des angetriebenen Riemens ist mit dem Maschinenvorschub synchronisiert. Optimiert für Hochleistungsproduktion. (Max. Kantenstärke bei Ausführung SF 20 mm)

Putzaggregate und Sprüheinrichtungen

- Keo.c** Putzaggregat mit oszillierenden Tuchscheiben.
- RS** Spezialreinigungsset mit 4 Sprüheinrichtungen und Feinschwabbelgerät.
- AS** Antistatiksprüheinrichtung, zweifach auf Leimfuge
- GS** Gleitmittel-Sprüheinrichtung, auf Kantenfläche. Für empfindliche Materialien.

Nuten und Schleifen

- NU-2** Universalfräsgesät zum Nuten, Fälzen, Profilieren. Aggregat 0 - 90 ° schwenkbar
- NU-R** Fräsgesät zum Nuten von Rückwänden, nicht schwenkbar.
- NU-S** Fräsgesät zum kantenseitigen Nuten, nicht schwenkbar
- SE** Kantenschleifgerät, mit oszillierendem Band, Bandausblasvorrichtung

Zweite Profiliziehklinge

Zweites Profiliziehklingenaggregat, für Profil nach Kundenwunsch

und mehr...
and more...

Auf der Maschine stehen insgesamt 1.600 mm Freiplatz zur Verfügung. Nicht alle Optionen sind kombinierbar.
Machine offers 1.600 mm spare space in total. Not all options can be combined.

Optional equipment

SF - Synchroflex
The unique top pressure belt system. The speed of the driven belt is synchronized with feed speed. Optimised for high volume production. (Max. edge thickness for option SF 20 mm)

Cleaning sets and spray mist devices

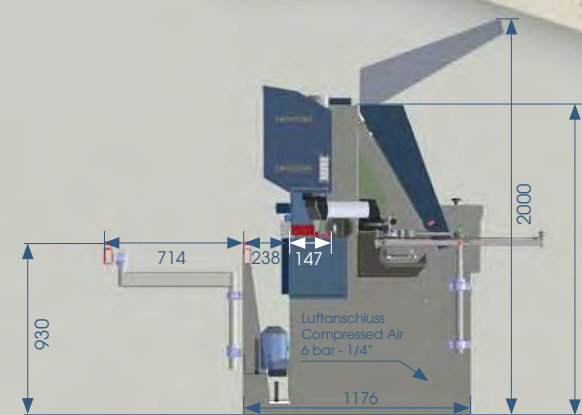
- Keo.c** Cleaning unit with oscillating cloth wheels
- RS** Special cleaning set with 4 spray mist devices and polishing unit
- AS** Spray mist device with antistatic agent, from top/bottom onto glue joint
- GS** Spray mist device with release agent, onto edge surface. For sensitive material.

Grooving and Sanding

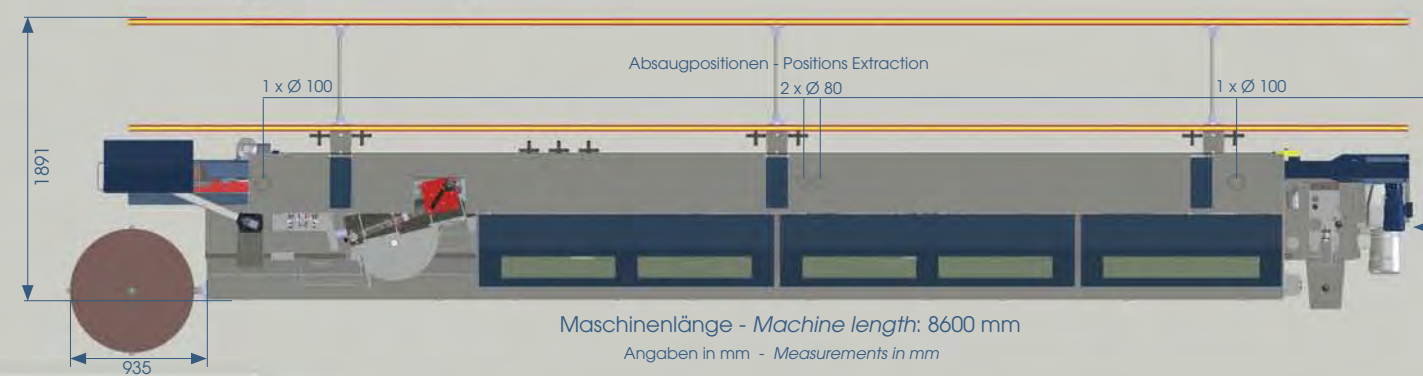
- NU-2** Universal trimming unit for grooving, profiling. Unit tiltable 0 - 90 °
- NU-R** Grooving unit for backside grooving, not tiltable
- NU-S** Grooving unit for edgeside grooving not tiltable
- SE** Edge sanding unit, with oscillating belt, belt cleaning device

Second profile scraper

Second scraping unit, profile to be selected by customer



Sonderausstattungen können die Absaugpositionen beeinflussen. Wir behalten uns technische Änderungen vor.
Additional equipment may influence positions for the extraction. Technical modifications are possible.



Maschinenlänge - Machine length: 8600 mm
Angaben in mm - Measurements in mm



Paul OTT GmbH
Maschinenfabrik
Carl-v-Linde-Str. 12, A 4650 Lambach
Tel: +43/7245/230-0, Fax: +43/7245/230-133
e-mail: office@ottpaul.com, web: www.ottpaul.com

STRONG EDGE

Ausstattung

Fügeaggregat

Zum Anfügen von Spanplatten mit 2 HF-Motoren 2,2 kW, 12.000 n. Arbeitet im Gleich- und Gegenlauf, streckengesteuert. Werkzeug: DIA Fügesatz Ø 85 x 45 x 30, z3, für Plattenstärken bis 42 mm

Rollenmagazin

Für Rollen bis 800 mm Durchmesser mit pneumatischer Abschneidevorrichtung bis 3 mm Stärke.

Dauerschmierung

Automatische Dauerschmierung der Vorschubkette

Kantenmagazin

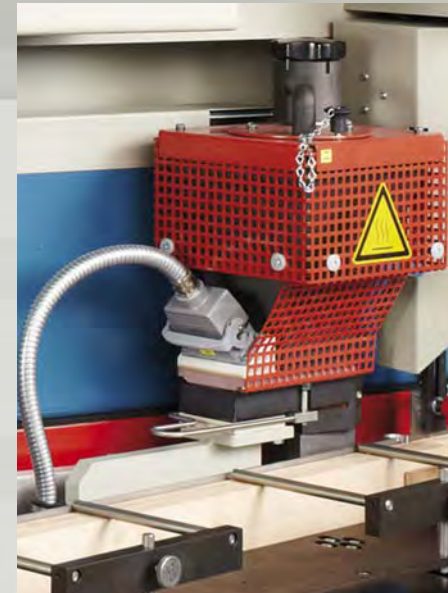
Automatische Zufuhr von Streifen- und Massivkanten. Mit Stachelwalzenvorschub, pneumatischem Andruckbalken und optischer Überwachung der Kante.

Doppelkappen

Kappaggregat mit 2 HF-Motoren 0,6 kW, 12.000 n, mit automat. Schwenkung auf diese Positionen: 0° / 5° Werkzeug: 2 HM Sägeblätter Ø 140 x 3,2 x 16 mm, Z 36

Verleimsystem CombiMelt

In modularer Bauweise für einfachen Wechsel der Vorschmelzbehälter sowie der Auftragsköpfe. Zur Verarbeitung von EVA- und PUR-Schmelzklebern und gängiger Reinigungsgranulate geeignet. Beliebige Kleberarten sind mit allen Arbeitsparametern (wie Dosiermenge, Vorschmelz- und Verarbeitungstemperaturen) über individuell abspeicherbare Arbeitsprogramme verarbeitbar.



Glueing system CombiMelt

In modular design for quick and easy change over of hoppers as well as application heads. Designed to process EVA and PUR hot melts and all cleaning granules that are commercially available. For each type of glue an individual working program including parameters (i.e. glue quantity, preparation and application temperatures) can be programmed by the user.

Equipment

Coil magazine

For coils up to 800 mm diameter. With pneumatical cutting device for edge thickness up to 3 mm.

Lubrication

Automatic lubrication of feed chain

Double End Trim

Double end trim with 2 HF motors 0,6 kW, 12.000 n each. Automatically tiltable. Positions: 0°/5°. Tools: 2 HM-Saw blades 140 x 3,2 x 16 mm, Z 36

Rough Trim

For rough trimming of solid wood edges, trimming veneer and other edge material. Single-side tracing. With 2 HF-motors each 1,9 kW, 12.000 n. Tools: 2 x HFF70 HM trimming heads 70 x 30 x 16 mm, Z 4

Premilling unit

For premilling of panels, with 2 HF motors 2,2 kW, 12.000 n, working with or against the feed, line controlled; incl. Diamond tools Ø 85 x 45 x 30, Z 3, for panel thickness up to 42 mm

Edge magazine

Automatic supply of strip and solid wood edges. With spiked roller, pneumatical pressure beam and optical edge supervision.

Bedienung und Steuerung

über 15" Touch Display leistungsfähiger Beckhoff-Industrie PC

Operation and Control

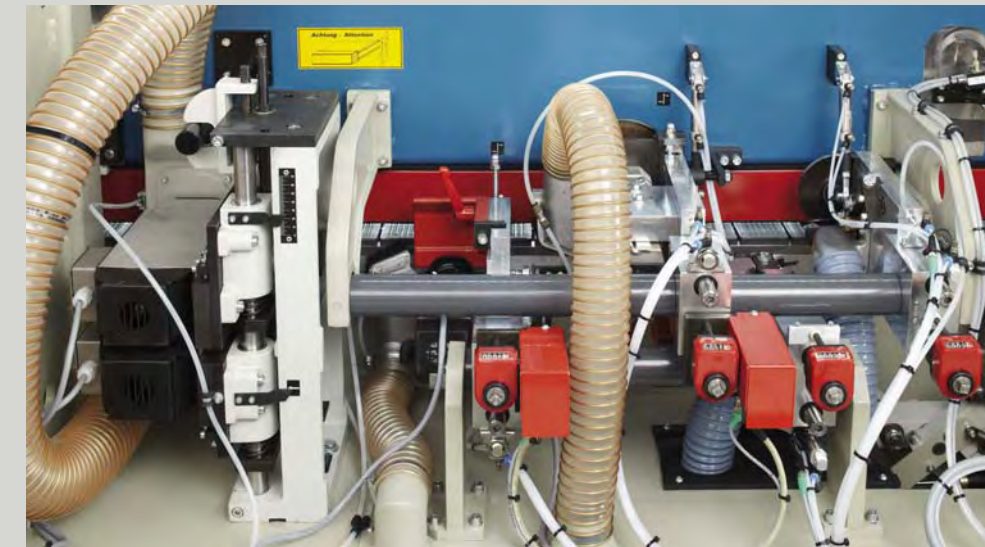
via 15" Touch Display efficient Beckhoff-industrial PC

Profilziehklinge

Zweiseitig tastend und automatisch zusteuernd. Zum Abziehen von abgerundeten Kunststoffkanten. Aggregat auf einen Radius eingestellt. Mit Absaugung in getrennten Behälter.

Flächenziehklinge

Mit Feintasteinrichtung zur Entfernung von Schmelzkleberresten im Fugenbereich. Mit Absaugung.



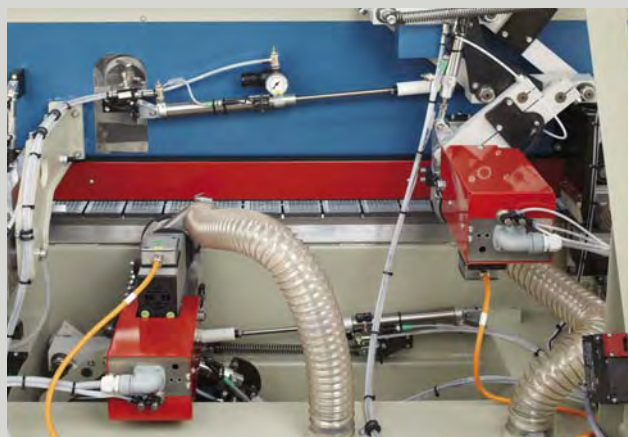
Fräskombination - Trimming combination

Bündigfräsgerät

Zum Bündigfräsen von Massivkanten, sowie Vorfräsen von Kunststoffkanten und Furnierkanten. Einseitig tastend. Mit 2 HF-Motoren 1,9 kW, 12.000 n, 200 Hz. Werkzeug: 2 Stück HFF70 HM - Wendeplattenköpfe Ø 70 x 30 x 16 mm, z 4

Feinfräse (Radius / Fase)

Mit 2 HF-Motoren 0,3 kW, 12.000 n, 200 Hz. Zweiseitig tastend, automatisch zusteuernd. Mit Schnellwechsellvorrichtung zum oberen und unteren Längsfräsen von Fasen und Radien. 3 Positionen für Fase (15°/30°/45°) Werkzeug: 2 Stück HM Abrundmesserköpfe Ø 73 x 16 x 16, z 3



Eckenrunden - Corner rounding

Freiplatz

Maschine verfügt über Freiplatzangebot für zusätzliche Ausstattungsmöglichkeiten.

Eckenrunden

Automatisiertes Kopierfräsen mit zwei getrennten Arbeitsspindeln für oben/unten. Zur Radiusbearbeitung der Stirnseite vorne und hinten, Postforming, bzw. Längsbearbeitung, zB „Fase“ von Dünnkanten bis 1 mm. Fräsköpfe ausgestattet mit zwei automatisierten Verstellachsen für Tiefen- und Stirnseitenverstellung sowie automatisierter Kantenstärkenverstellung. Mit 2 HF-Motoren 0,37 kW, 12.000 n, 200 Hz. Werkzeug: 2 PCD-Diamant-Radiuswerkzeuge Ø 73 x 13 x Ø 16. Mit integrierter Absaugung.



Corner rounding

With two individual top and bottom working stations. For radius trimming of front and rear ends, postforming, processing of e.g. bevel on 1 mm thin edges. Trimming heads equipped with two controlled axis for automatic adjustment of cutting depth, front and rear ends and edge thickness. Settings can be stored in the working programs. Integrated dust collection. 2 HF-Motors 0,37 kW, 12.000 n, 200 Hz. Tools: 2 PCD diamond radius tools, Ø 73 x 16 x 16



Doppelkappen - Double End Trim

Nuten und Schleifen - Grooving and Sanding

Profile scraper

Scraper, two-side tracing, with automatic positioning. For profiling of different edge materials (e.g. ABS). The unit is set to a radius. Including dust collection.

Flat scraper

Fine tracing, for removal of excessive glue. Including dust collection.

Spare Space

Machine offers spare space for different optional equipments.



STRONG EDGE