

ISA



INSERITRICE DI COLLA E SPINE AUTOMATICA CON SISTEMA DI ALIMENTAZIONE COLLA AD ALTA PRESSIONE MOD. PADE ISA

Particolarmente studiata per la giunzione a spine su componenti di sedie, tavoli, cornici e fusti di salotti.

- 3 gruppi iniettori di colla e spine, regolabili
- impianto colla alta pressione con pompa di alimentazione
- bancale di lavoro inclinabile e regolabile in altezza con bloccaggio pneumatico per pezzo.

AUTOMATIC GLUE AND DOWEL INSERTING MACHINE WITH HIGH PRESSURE GLUE SYSTEM AND FEEDING PUMP MOD. PADE ISA

Particularly suitable to the dowel joining of chair parts, rail ends and a wide range of frame parts.

- 3 glue and dowel units standard and adjustable
- high pressure glue equipment and feeding pump
- worktable tiltable and adjustable in height with pneumatic workpiece clamp

MACHINE AUTOMATIQUE A INTRODUIRE COLLE ET TOURILLONS AVEC SYSTEME COLLE HAUTE PRESSION ET POMPE D'ALIMENTATION MOD. PADE ISA

Cette machine est destinée à l'assemblage par tourillons d'éléments de chaises, tables, cadres, fauteuils et d'autres composants de meubles en général.

- 3 groupes gicleurs de colle et tourillons, réglables
- équipement d'introduction colle par système à haute pression et pompe d'alimentation
- table de travail inclinable et réglable en hauteur avec blocage pneumatique de la pièce.

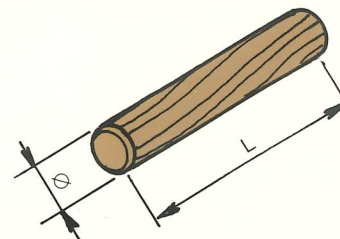
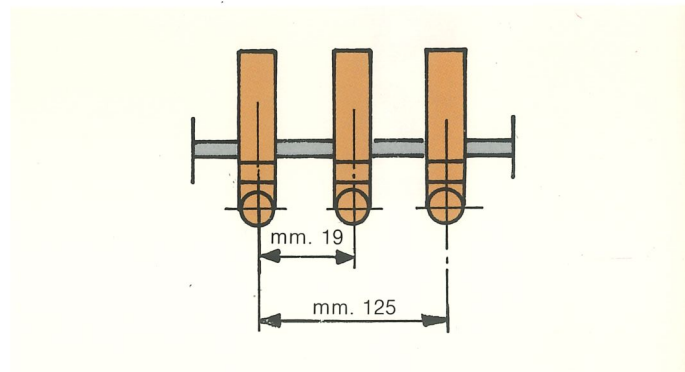
VOLLAUTOMATISCHE VERLEIM- UND DUEBELEINSCHLAGMASCHINE MIT HOCHDRUCKLEIMANLAGE UND FOERDERPUMPE MOD. PADE ISA

Diese Maschine ist besonders geeignet fuer die Duebelverbindung an Stuhl- und Tischteilen, Polstergestellen und sonstigen Moebelelementen.

- 3 Leimspritz- und Duebeleinschiessaggregaten - verstellbar -
- Hochdruckleimanlage mit H.D. Foerderpumpe
- Arbeitstisch schwenkbar und verstellbar in der Hoehe mit pneumatischer Holzstueckspannung

Temporizzatore per regolazione quantità colla.
Timer for glue quantity adjustment.
Temporisateur de réglage quantité colle.
Zeitschalter fuer Leimmenge Verstellung.

I dati tecnici non sono impegnativi / Technical Data are not binding and can be modified without notice / Les caractéristiques techniques sont indicatives / Die technische Eigenschaften sind nicht verbindlich



Ø mm. 8-10 Ø mm. 10-12

L = mm. 30-55



Distribuito da
Distributed by

**INDUSTRIA MACCHINE SPECIALI
PER LA LAVORAZIONE DEL LEGNO**

22060 CABIATE (CO) ITALY - TELEX 380454 PADE
TEL. (031) 766080 (R.A.) - FAX (031) 768268