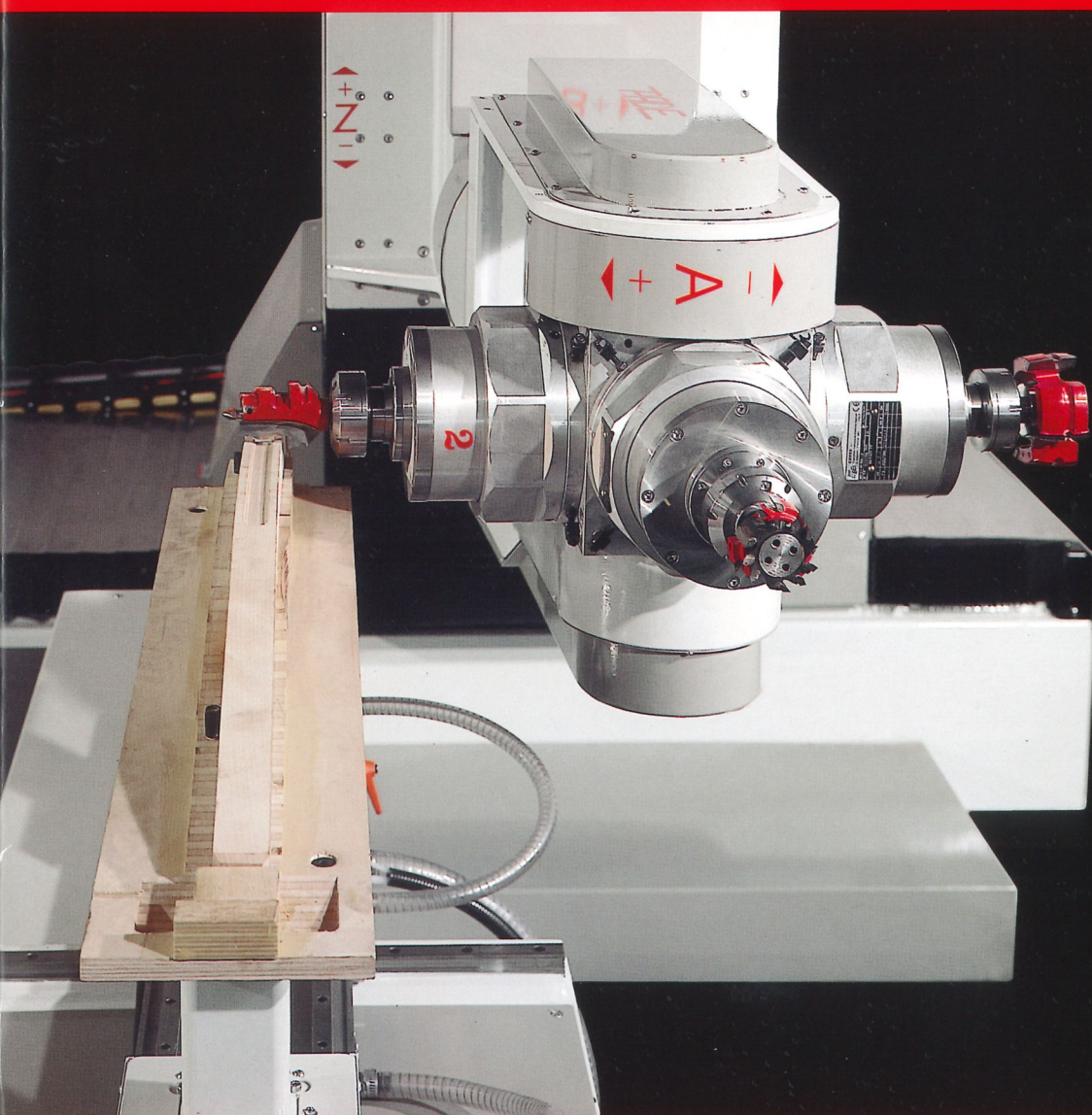


# TARGET

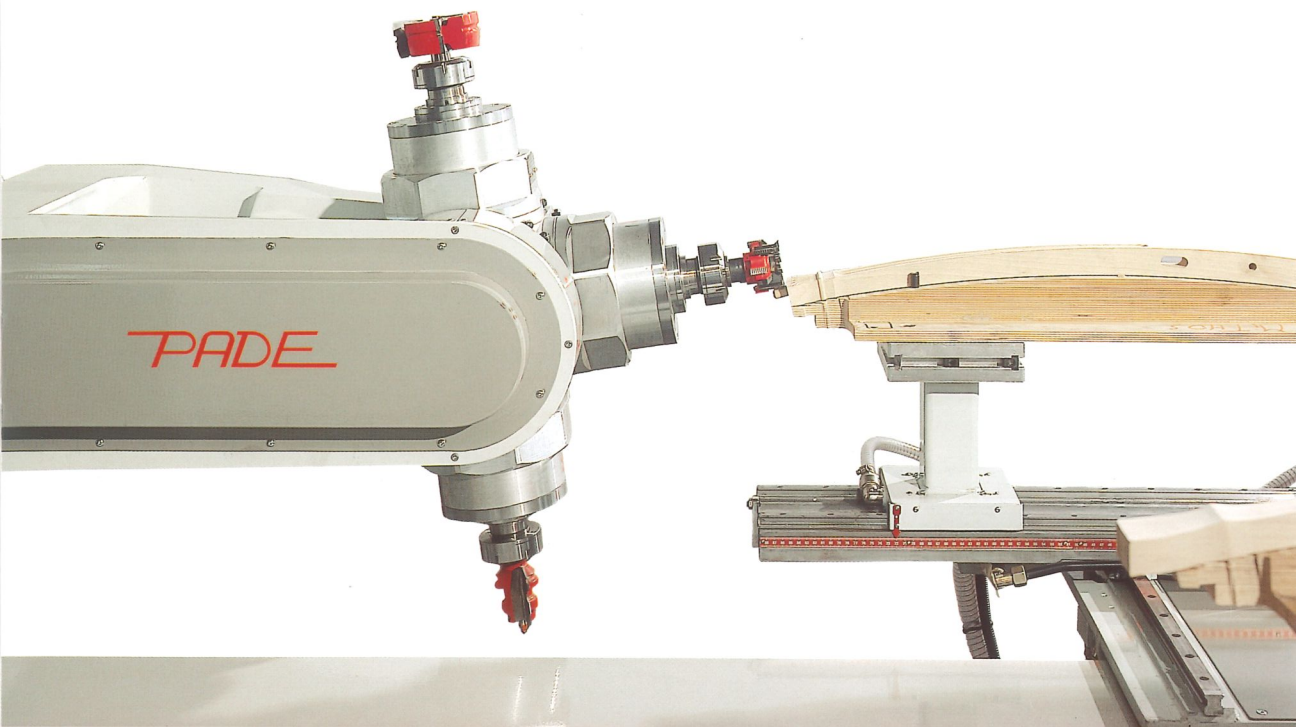
CNC



SPECIAL WOODWORKING MACHINES

TARGET è il centro di lavoro 5 assi per la lavorazione di elementi di sedie, tavoli ed elementi in massello. Di contenute dimensioni ma di grande tecnologia può eseguire fresature sui 5 assi nonché operazioni di foratura, mortasatura, tenonatura senza limiti di distanza, interassi e regolazioni. La testa di lavoro è composta da 4 elettromandrini indipendenti in linea, con cuscinetti ceramici e grande velocità di cambio dell'utensile in lavorazione grazie al sistema a revolver.





TARGET

TARGET is the 5 axes workcenter applying ideally to the furniture industry especially for the production of solid wood chair and table components. Carefully studied in order to offer a high degree of technology in compact dimensions, it can perform a variety of routing operations with 5 axes interpolation as well as boring, mortising, tenoning operations without limit of distance, inter-axis or resetting. The machine head comprises 4 aligned independant electrospindles with ceramic bearings. Tool spindle change is permitted in an instant thanks the head revolving system.

Das Arbeitszentrum TARGET führt die typische Bearbeitungen welche im Massivholzbereich für die Fertigung von Stühle, Tische, Rahmen, Gestellen, Sofateile und sonstige Möbelartikel, ueblich sind, aus. Die perfekte Kombination der kompakten Struktur und der höchste Technologie ermöglichen die Ausführung von unterschiedlichen Bearbeitungen wie runde Löcher, Zapfen, Nuten, Profifräsungen, ohne

Einschränkungen in bezug auf Abständen und Abwinclungen. Der Maschinenkopf ist mit 4 unabhängigen in einer Linie ausgerichteten Elektroschneidspindeln mit Keramik-Lagern ausgestattet. Dank der Revolver-System wird einen besonders schnellen Werkzeugwechsel ermöglicht.

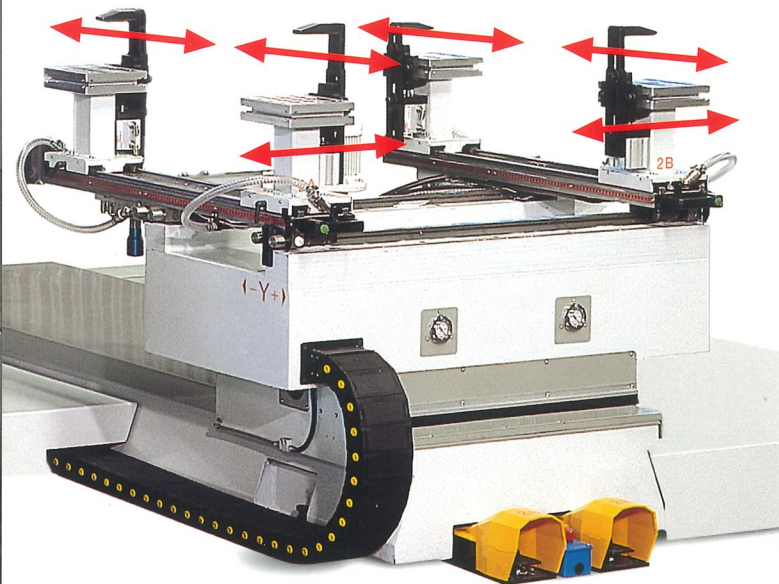
TARGET est un centre d'usinage à 5 axes qui trouve son application spécifique dans le secteur meublier en bois massif : chaises, tables, éléments de meubles en général. La haute technologie de cette machine est exploitée par sa dimension structurelle contenue lui permettant des opérations sur 5 axes de tous genre : fraisage de tenons, profils, rainures, perçage et mortaisage, sans limitations de distances, entre-axes et réglages.

La tête de travail est composée par 4 électromandrels indépendants, en ligne, avec roulements céramiques et grande vitesse de changement d'outil en usinage grâce au système 'revolver'.

TARGET es el centro de mecanizado de 5 ejes para la producción de elementos de sillas, mesas y elementos macizos. De dimensiones contenidas, pero juntas a elevada tecnología, puede ejecutar fresados en los 5 ejes así como taladrados, escopleados, espigados sin límites de distancia, interejes y ajustes. El cabezal de trabajo es compuesto de 4 electromandriles independientes en línea, con rodamientos cerámicos y grande rapidez de cambio de herramientas gracias al sistema a revolver.



La macchina è fornita col tavolo di lavoro **TANDEM** (brevettato) che consiste di 2 supporti regolabili sui quali scorrono 4 piani di appoggio (2 per ogni supporto). I 2 supporti *scorrono su guide lineari tramite cuscinetti a ricircolo di sfere*. Lo sbloccaggio e successivo ribloccaggio in posizione avvengono *pneumaticamente* e non servono quindi sistemi di chiusura manuali. Il tavolo TANDEM può essere **ROTANTE** (asse C) in modo da permettere la lavorazione di pezzi particolarmente complessi tramite l'interpolazione di questo asse aggiuntivo (totale 6 assi). *In opzione*, è disponibile il tavolo **DUAL**. I 2 supporti sono indipendenti e quindi permettono la lavorazione "a pendolo": un pezzo lavora mentre l'altro viene caricato, con evidenti guadagni di tempo.

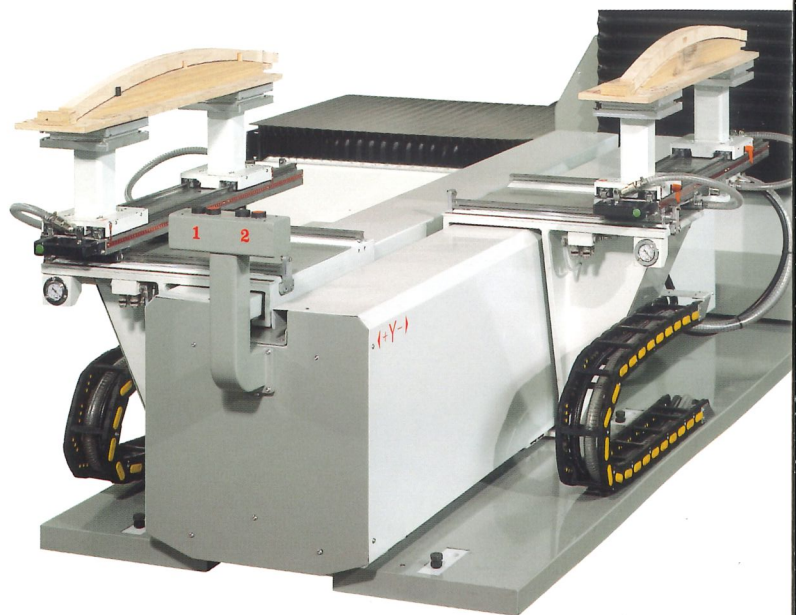


**TANDEM** (STANDARD)

Die Maschine ist mit einem TANDEM Arbeitstisch ausgestattet (patentiert), der aus 2 einstellbaren Trägern besteht, auf denen 4 Auflageflächen laufen (2 für jeden Träger). Die beiden Träger laufen auf linearen Führungen mittels Kugellagern mit Umlaufrollen. Die Auslösung und die darauf folgende Blockierung in der Position geschieht pneumatisch, man braucht daher keine manuellen Schließsysteme.

Der TANDEM Tisch wird auch als DREHTISCH (C – Achse) geliefert, wodurch die Bearbeitung von besonders komplexen Stücken durch Interpolieren dieser zusätzlichen Achse (insgesamt 6 Achsen) ermöglicht wird. Als Option ist auch der DUAL Tisch erhältlich. Die beiden Träger sind voneinander unabhängig und gestatten daher eine Bearbeitung "im Pendel": ein Stück wird bearbeitet, während das nächste schon aufgelegt wird, was klarer Weise eine Zeitersparnis bedeutet.

**La machine est livrée avec la table de travail TANDEM (brevétée) qui est composée de 2 supports réglables sur lesquels coulisent 4 plans d'appui (2 pour chaque support). Les 2 supports coulisent sur des glissières linéaires au moyen de roulements à recirculation de billes. Le blocage et par la suite le blocage en position se fait de façon pneumatique et donc aucun système**



**DUAL** (OPTION)

**manuel de fermeture n'est nécessaire. La table TANDEM peut être TOURNANTE (axe C) de manière à permettre l'usinage de pièces particulièrement complexes grâce à l'interpolation de cet axe supplémentaire (au total 6 axes). En option, on peut avoir la table DUAL. Les 2 supports sont indépendants et permettent donc un usinage "pendulaire": une pièce est usinée tandis que l'autre est chargée, avec des gains de temps évidents.**

La máquina se suministra con la mesa de trabajo TANDEM (patentada), que consiste en 2 soportes regulables sobre los que se deslizan 4 bandejas de apoyo (2 por cada soporte).

Los 2 soportes se deslizan sobre unas guías lineares a través de cojinetes con recirculación de bolas. El bloqueo y siguiente bloqueo en posición se realiza neumáticamente y por tanto no sirven sistemas de cierre manuales.

La mesa TANDEM puede ser ROTATIVA (eje C), permitiendo trabajar con piezas particularmente complejas gracias a la interpolación de este eje adicional (total 6 ejes). Como opción, se encuentra disponible la mesa DUAL.

Los 2 soportes son independientes y por tanto permiten el trabajo "a péndulo": se trabaja con una pieza mientras que se descarga la otra, con evidentes ganancias de tiempo.

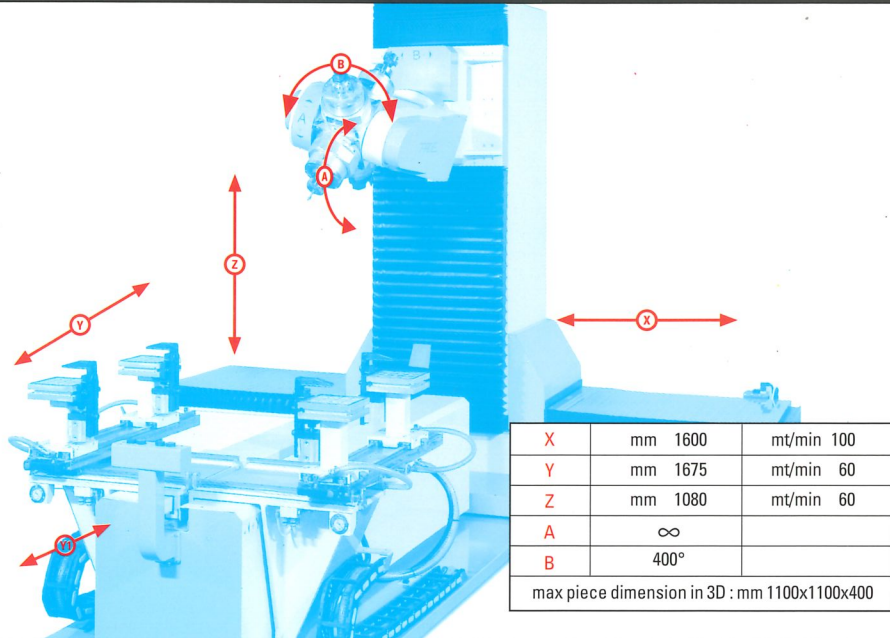
The machine comes with the TANDEM table (patented) composed of 2 adjustable supports on which 4 resting surfaces slide (2 per support). The 2 supports slide on linear guides along ball bearings. Their releasing and subsequent blocking in position is carried out pneumatically and therefore no manual closing systems are required.

The TANDEM table can be of the ROTATING type (axis C) so as to allow for the processing of especially complex parts by interpolating this additional axis (6 axis in total). As an option, the DUAL table is available. The 2 supports are independent and allow for the "hunting" processing: a part works

TANDEM TABLES



## MACHINE STROKES AND AXIS SPEED

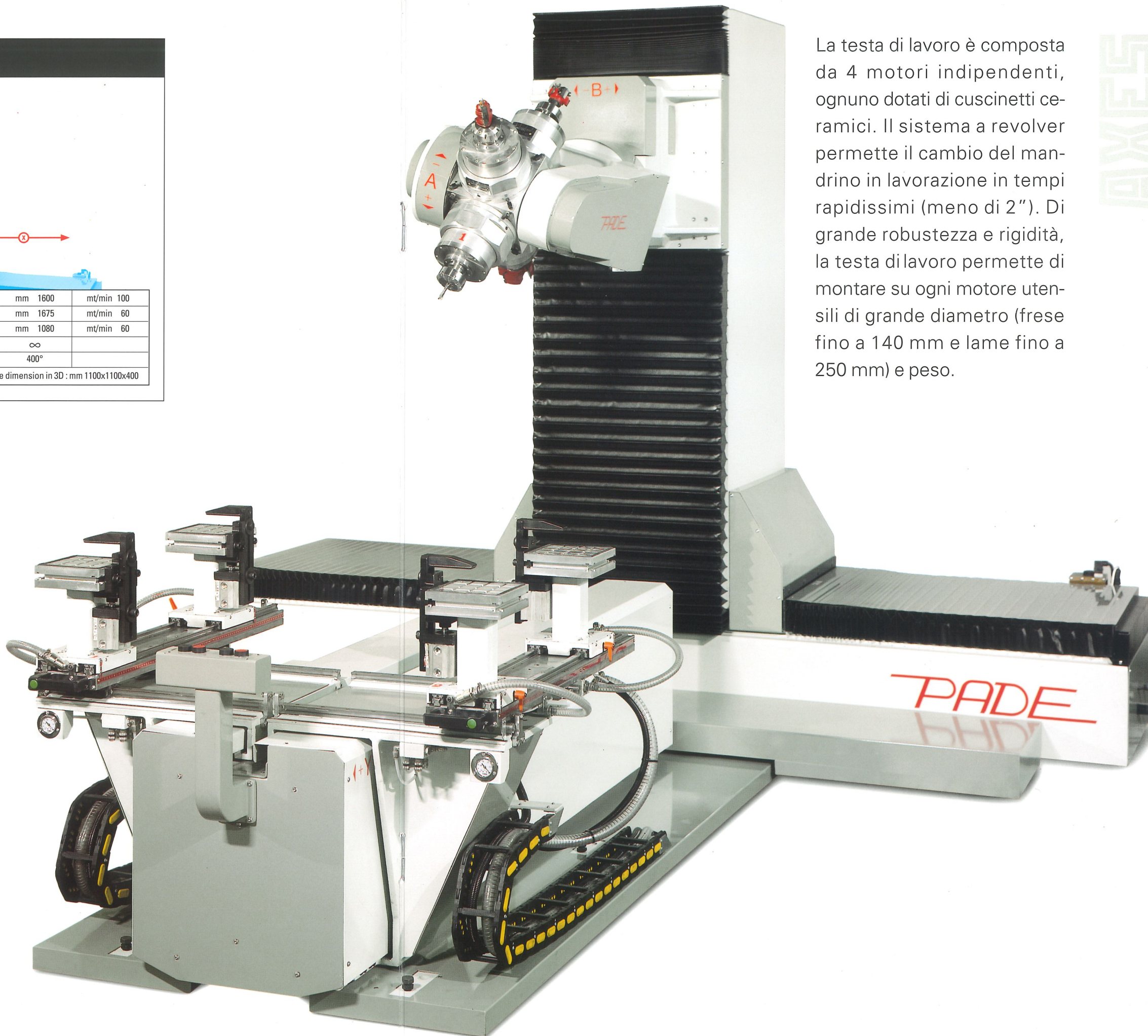


The working head composes of 4 independent motors, each one provided with ceramic bearings. The turret system allows for very quick changing of the tool spindle (less than 2 min). The incredibly sturdy and stiff working head allows for the mounting of large diameter tools on each motor (cutters up to 140 mm and blades up to 250 mm) and weight.

Der Arbeitskopf besteht aus 4 voneinander unabhängigen Motoren, von denen jeder mit Keramiklagern ausgestattet ist. Das Revolverkopffsystem ermöglicht einen besonders schnellen Werkzeugswechsel (weniger als 2"). Der sehr robuste und steife Arbeitskopf gestattet auf jedem Motor das Montieren von Werkzeugen mit großem Durchmesser (Fräse bis zu 140 mm und Sägeblätter bis zu 250 mm) und Gewicht.

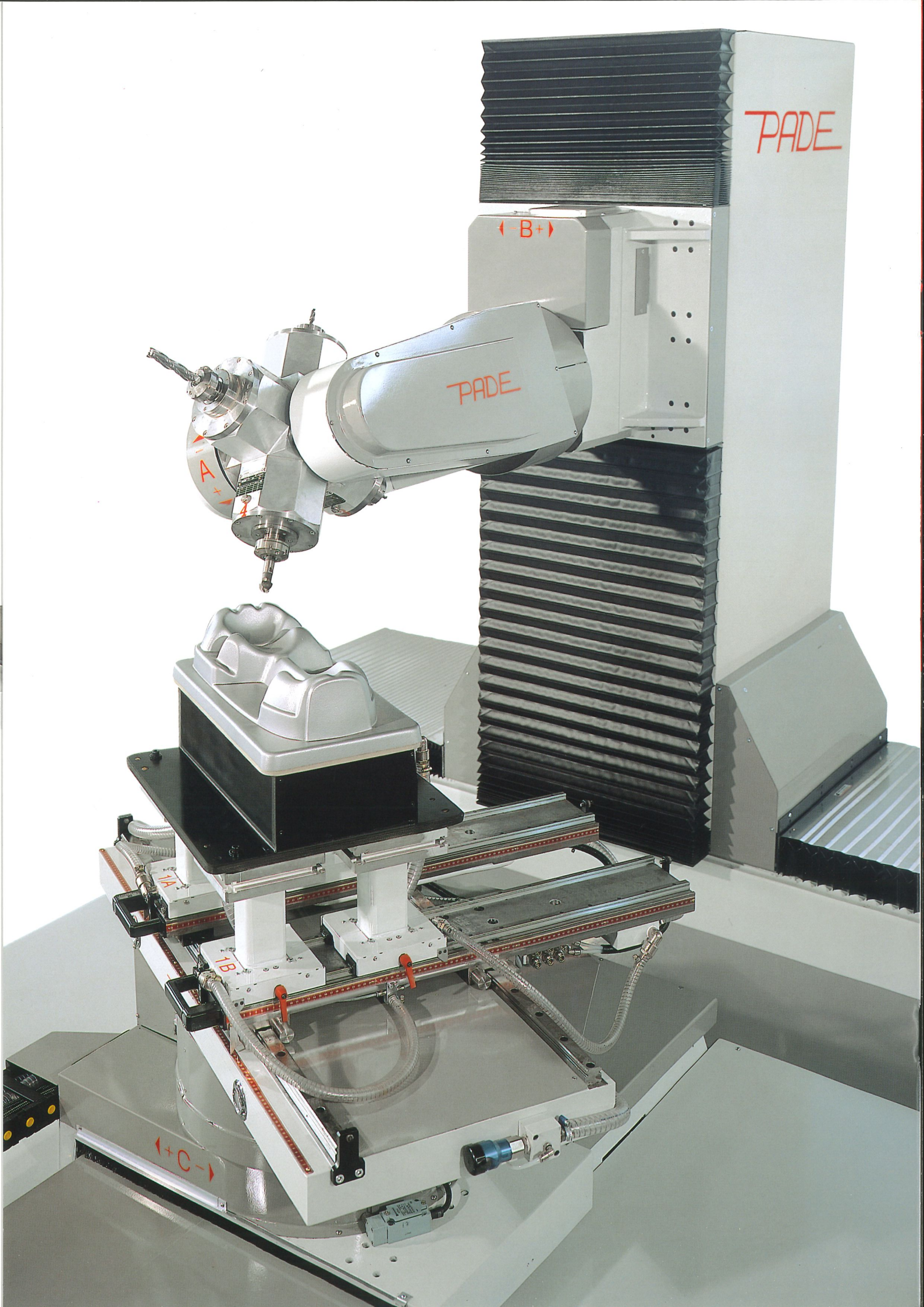
La tête de travail est composée de 4 moteurs indépendants, chacun d'eux étant doté de roulements en céramique. Le système à revolver permet de changer la tête en usinage dans des délais très brefs (moins de 2"). Très robuste et rigide, la tête de travail permet de monter sur chaque moteur des outils de grand diamètre (des fraises jusqu'à 140 mm et des lames jusqu'à 250 mm) et poids.

El cabezal de trabajo está compuesto por 4 motores independientes, equipado cada uno con cojinetes cerámicos. El sistema "por revolver", permite el cambio del cabezal durante el trabajo en tiempos rapidísimos (menos de 2"). Siendo muy robusto y rígido, el cabezal de trabajo permite montar en cada motor herramientas de gran diámetro (fresas de hasta 140 mm y cuchillas de hasta 250 mm) y peso.



La testa di lavoro è composta da 4 motori indipendenti, ognuno dotato di cuscinetti ceramici. Il sistema a revolver permette il cambio del mandrino in lavorazione in tempi rapidissimi (meno di 2"). Di grande robustezza e rigidità, la testa di lavoro permette di montare su ogni motore utensili di grande diametro (fresse fino a 140 mm e lame fino a 250 mm) e peso.

AXES



TARGET PLASTIC è la soluzione ideale per la lavorazione di articoli termoformati (in plexiglas, acrilico, ABS, ecc.), materiale composito, compositi in fibra di carbonio, fibra di vetro, SMC, ecc. Il suo campo di applicazione va dagli elementi sportivi (quali ad esempio lavorazione di sci oppure caschetti) alla lavorazione di elementi nautici o sanitari. TARGET PLASTIC è fornita con tavolo TANDEM ROTANTE (asse C- totale 6 assi) e elettromandri ad alto numero di giri (fino a 50.000 g/min-opzione).

TARGET PLASTIC is the ideal solution for working thermoformed items (in plexiglas, acrylic, ABS, etc.), composite material, carbon fiber composites, fiberglass, SMC, etc. Its application field ranges from sports elements (such as processing of skis or helmets for example) to the processing of nautical or health items. TARGET PLASTIC comes with a ROTATING TANDEM table (axis C-total 6 axes) and an Electrospindle with highspeed (up to 50.000 rpm-optional).

TARGET PLASTIC ist die ideale Lösung für die Bearbeitung von warmgeformten Werkstoffen (Plexiglas, Akryl, ABS usw.) und von zusammengesetzten Materialien, Zusammensetzungen mit Kohlefaser, Fiberglas, SMC usw. Sein Anwendungsgebiet reicht von Sportartikeln (wie zum Beispiel die Bearbeitung von Schiern, oder auch von Sturzhelmen) bis zur Bearbeitung von Bootselementen, oder Sanitärartikeln. TARGET PLASTIC wird mit dem TANDEM DREHTISCH (C – Achse, insgesamt 6 Achsen) und mit Elektroschneidspindeln mit hoher Drehzahl (optional bis zu 50.000 Umdr./Min.)

TARGET PLASTIC est la solution idéale pour l'usinage d'articles thermoformés (en plexiglas, acrylique, ABS, etc.), matériaux composites, composites en fibre de carbone, fibre de verre, SMC, etc. Son champ d'application va des articles de sport (comme par exemple la réalisation de skis ou de casques) à la réalisation d'éléments nautiques ou sanitaires. TARGET PLASTIC est livrée avec la table TANDEM TOURNANTE (axe C-au total 6 axes) et des électrobroches ayant un nombre de tours élevé (jusqu'à 50.000 t/min- en option).

TARGET PLASTIC es la solución ideal para la elaboración de artículos moldeados al calor (en plexiglás, acrílico, ABS, etc.), material compuesto, compuestos en fibra de carbono, fibra de vidrio, SMC, etc. Su campo de aplicación abarca desde los elementos deportivos (como por ejemplo tratamientos de esquís o bien cascos) hasta el tratamiento de elementos náuticos o sanitarios. TARGET PLASTIC se suministra con una mesa TANDEM ROTATIVA (eje C - total 6 ejes) y electromandriles con un alto número de revoluciones (hasta 50.000 rev/min - opción).



TARGET FOR PLASTIC



Il controllo numerico è fornito completo di tutte le opzioni software per permettere alla macchina di lavorare i pezzi più complessi su 5 assi simultanei. Personal computer integrato per poter sfruttare il potente software applicativo PADEASY che lavora con s.o. Windows. Di grande facilità permette ad un operatore privo di qualsiasi conoscenza informatica di poter programmare autonomamente le operazioni base, quali fori, cave e tenoni sin dal 1° giorno di installazione della macchina



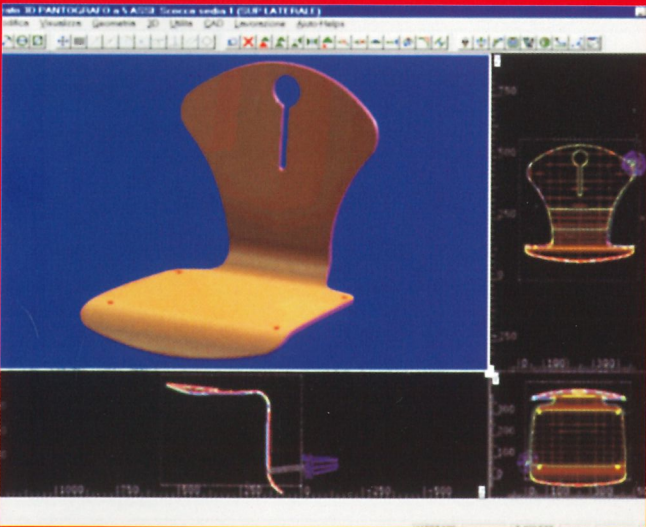
Numeric Control is supplied with all software options to allow the machine to work the most complex pieces simultaneously on 5 axes. Integrated PC in order to exploit the powerful application software PADEASY, which operates on Windows operative system. Extremely easy, it allows even operators with no knowledge of informatics to program in full independence the basic operations such as holes, mortises and tenons from the first day of installation! More complex milling operations are to be programmed by means of CAD/CAM operative station, that is usually interfaced with a three-dimensional digitiser in order to detect shapes directly from a sample.

Die numerische Kontrolle wird mit allen Software-Optionen ausgestattet geliefert, um der Maschine die Bearbeitung kompliziertester Teile auf 5 simultanen Achsen zu ermöglichen. Integrierter PC, um die leistungsfähige Anwendungssoftware PADEASY nutzen zu können, die mit Windows-System arbeitet. Äußerst bedienungsfreundlich, so dass selbst ein Benutzer ohne jegliche Informatikkenntnisse Grundoperationen wie die Ausführung von Bohrungen, Nuten und Zapfen schon vom 1. Tag der Maschineninstallation an programmieren kann!

La Commande Numérique est livrée complète de toutes les options dans son logiciel qui permettent à la machine d'usiner les pièces sur les 5 axes simultanés. L'ordinateur intégré permet l'exploitation du puissant logiciel applicatif PADEASY, qui travail en système opératif Windows. De grande facilité, il permet aussi à un opérateur sans connaissances informatiques de pouvoir programmer en autonomie les opérations de base, telles que tronçonnage, perçage et mortaisage déjà du premier jour de l'i

El control numérico es completo de todas opciones software para que la máquina pueda trabajar las piezas más complejas en 5 ejes simultáneos. Personal computer integrado para expolar el potente software aplicativo PADEASY que trabaja con el sistema Windows. De grande facilidad, permite también a un operador sin conocimiento informático de poder programar en autonomía las operaciones de base, como taladros, escoplos, espigas, ya desde el primero día de instalación!

Le operazioni più complesse di fresatura vengono programmate tramite stazione CAD/CAM a cui viene normalmente interfacciato il digitalizzatore tridimensionale in modo da rilevare le forme direttamente da un pezzo campione.



More complex milling operations are to be programmed by means of CAD/CAM operative station, that is usually interfaced with a three-dimensional digitiser in order to detect shapes directly from a sample.

Les opérations de fraisage plus complexes sont programmées à la station CAO/DAO/FAO qui est normalement interfacée au palpeur tridimensionnel, ainsi qu'il soit possible de relever les formes directement d'un modèle.

Die komplexeren Fräsungen werden über CAD/CAM-Stationen programmiert, denen normalerweise der dreidimensionale Digitalisator als Schnittstelle zugeschaltet ist, um die Formen direkt von einem Musterstück abzunehmen.

Las operaciones de fresado mas complejas son programadas por medio de CAD/CAM, que por solito es interactuada con el digitalizador tridimensional para poder detectar las formas directamente del modelo.



SETTEMBRE 2003



ACIMALL

ASSOCIATO  
MEMBER  
ASSOCIE  
MITGLIEDER  
ASOCIADO

I dati tecnici non sono impegnativi  
Technical data are not binding and can be modified without notice  
Die technische Eigenschaft sind nicht verbindlich  
Les caractéristiques techniques sont indicatives  
Los datos técnicos pueden ser rectificados sin previo aviso

# TARGET



22060 CABIATE  
(COMO) ITALY  
Tel. (+39) 031 766 080  
Fax (+39) 031 768 268  
pade@pade.it  
www.pade.it