





Garantierte Zuverlässigkeit

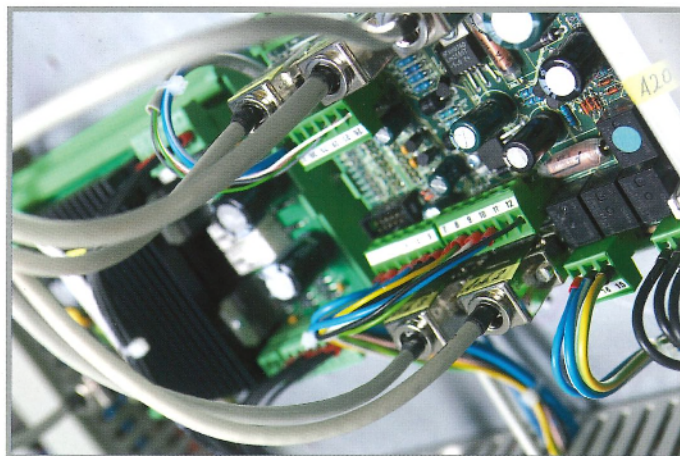
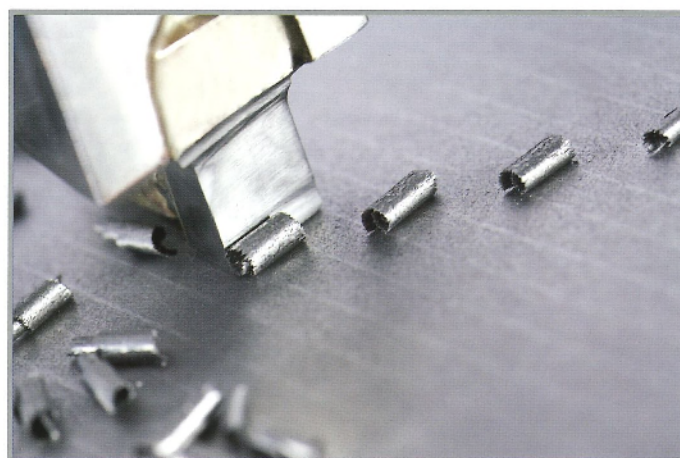
Seit mehr als 50 Jahren steht die Marke Panhans für soliden deutschen Maschinenbau.

Engagierte Mitarbeiter, die ihr Handwerk von der Pike auf gelernt haben, erfahrene Konstrukteure und permanent geschultes Servicepersonal begründen den Erfolg.

Panhans Produkte werden ausschließlich aus ausgesuchten, hochwertigen Materialien gefertigt.

Perfektion im Detail

- robuster Maschinenständer in moderner und formschöner Stahlbauweise
- beidseitig schwenkbare Frässpindel +/- 45,5°
- doppelt geführte stabile Präzisions-Schwenksegmente aus Grauguss, CNC-bearbeitet, am Maschinenständer angebaut, sorgen für einen vibrationsarmen Betrieb
- feingehobelte verwindungssteife Arbeitsgusstische bieten einen Luftkisseneffekt für leichtes und materialschonendes Schieben oder Anheben des Werkstückes
- leistungsstabiler 7,5 kW starker Antriebsmotor mit stufenloser Drehzahlverstellung, 1500 bis 10000 U/min.
- übersichtlich, logisch und bedienerfreundlich angeordnete Bedienelemente



Schwenk-Fräsmaschine 245 easy

Mit beidseitig schwenkbare Frässpindel, Ständer in moderner, formschöner Stahlbauweise, doppelseitige Schwenkaggregat-lagerung mit 2 kräftigen Segmentführungen, Tisch aus starkwandiger, hochverrippter und verwindungssteifer Gussausführung.

- Schwenkbereich -45,5 / +45,5°
- Positioniersteuerung für Höhen- und Schwenkverstellung
- Motorleistung Hauptmotor 7,5 kW (10 PS)
- Drehzahlregulierung stufenlos 1500 - 10000 U/min



Schwenk-Fräsmaschine 245 medio

Mit beidseitig schwenkbare Frässpindel, Ständer in moderner, formschöner Stahlbauweise, doppelseitige Schwenkaggregat-lagerung mit 2 kräftigen Segmentführungen, Tisch in starkwandiger, hochverrippter und verwindungssteifer Gussausführung.

- Schwenkbereich -45,5 / +45,5°
- Positioniersteuerung für Höhen- und Schwenkverstellung
- Motorleistung Hauptmotor 7,5 kW (10 PS)
- Drehzahlregulierung stufenlos 1500 - 10000 U/min
- große Tischplatte mit Drehteller
- Fräsdorn-Schnellwechselsystem HSK-80 (oder wahlweise HSK-63)
- Fräsanschlag Typ 216 - Gesamtverstellung über Handrad, LCD Anzeige und Gussanschlagplatten
- Rahmenaufgabe 1340 mm, ausziehbar bis ca. 970 mm



Schwenk-Fräsmaschine 245 ultimo

Mit beidseitig schwenkbare Frässpindel, Ständer in moderner, formschöner Stahlbauweise, doppelseitige Schwenkaggregat-lagerung mit 2 kräftigen Segmentführungen, Tisch in starkwandiger, hochverrippter und verwindungssteifer Gussausführung.

- Schwenkbereich -45,5 / +45,5°
- Steuerung im Schaltpult oben
- Positioniersteuerung für Höhen- und Schwenkverstellung, Gesamtanschlag und Teilanschlag
- Motorleistung Hauptmotor 7,5 kW (10 PS)
- Drehzahlregulierung stufenlos 1500 - 10000 U/min
- große Tischplatte
- Fräsdorn-Schnellwechselsystem HSK-80 (oder wahlweise HSK-63)
- elektromotorisch positionierbarer Fräsanschlag inkl. Gussanschlagplatten
- Rahmenaufgabe 1340 mm, ausziehbar bis ca. 970 mm

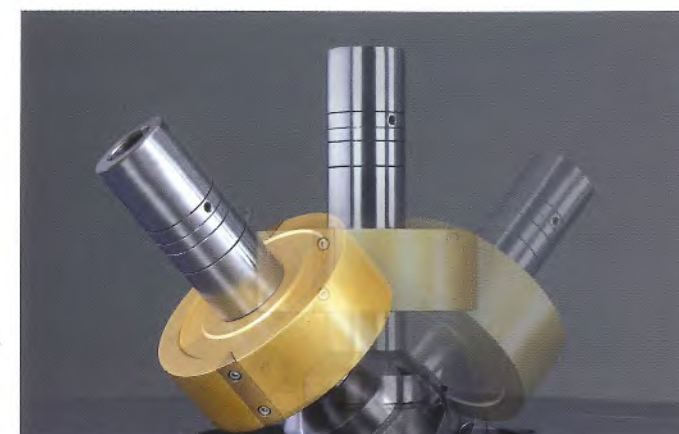
**Schwenk-Fräsmaschine
Typ 245 easy**

Perfekt im Detail

Mit beidseitig schwenkbarer Frässpindel, Ständer in moderner, formschöner Stahlbauweise, doppelseitige Schwenkaggregat-lagerung mit 2 kräftigen Segmentführungen, Tisch aus starkwandiger, hochverrippter und verwindungssteifer Gussausführung.



Schaltung oben und Fräsanschlag Typ 216 = optionales Zubehör



Beidseitiger Schwenkbereich + 45,5 bis - 45,5°



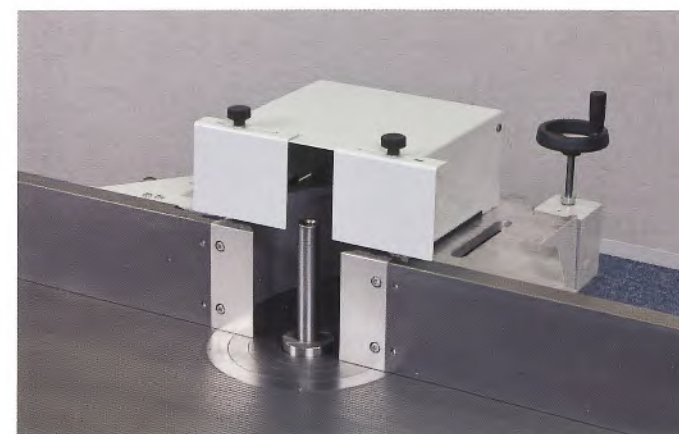
stufenlose Drehzahlverstellung 1500 - 10000 u/min



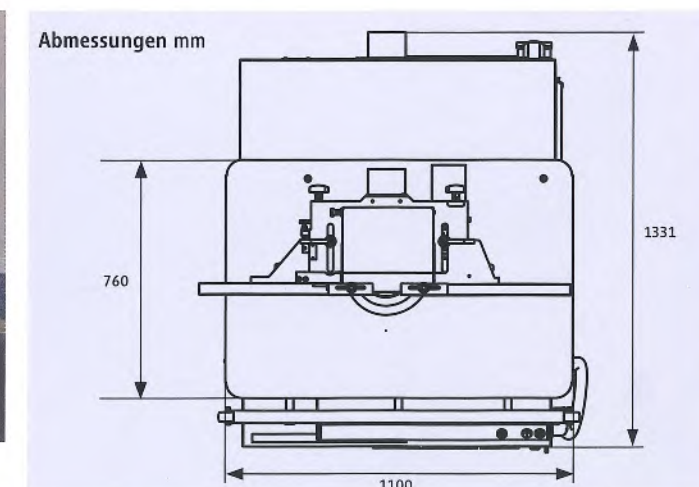
2-Achs-Positionssteuerung zur Höhen- und Schwenkverstellung



Komfortabler Werkzeugwechsel durch Fräser-Schnellspanneinrichtung



Fräsanschlag Typ 215, Gesamtanschlagverstellung über Handrad, mit Gussanschlagplatten



**Schwenk-Fräsmaschine
Typ 245 medio**

Perfekt im Detail

Mit beidseitig schwenkbarer Frässpindel, Ständer in moderner, formschöner Stahlbauweise, doppelseitige Schwenkaggregat-lagerung mit 2 kräftigen Segmentführungen, Tisch in starkwandiger, hochverrippter und verwindungssteifer Gussausführung.



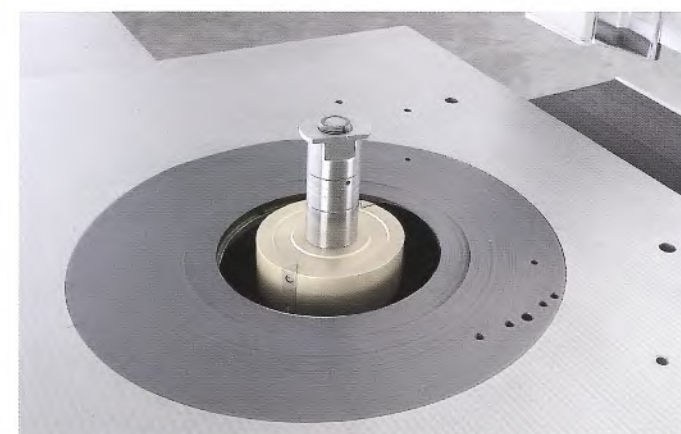
Produkt-
Eigenschaften
wie Typ 245 easy



Fräsdorn-Schnellwechselsystem HSK, mit automatischer elektromechanischer Spindelarreterung



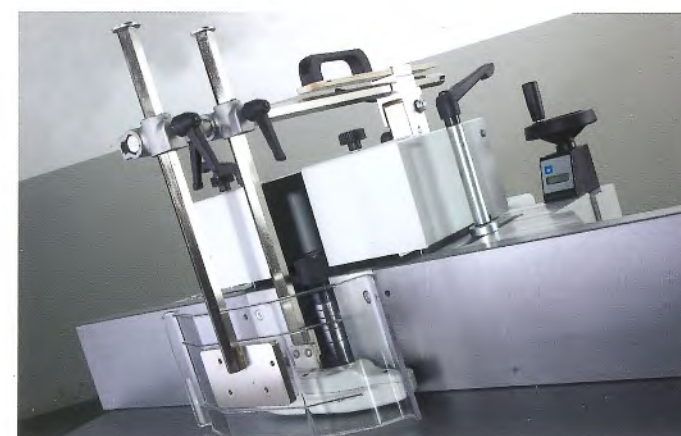
Große Tischplatte, mit nach links versetzter Spindel, schafft eine große Auflagefläche



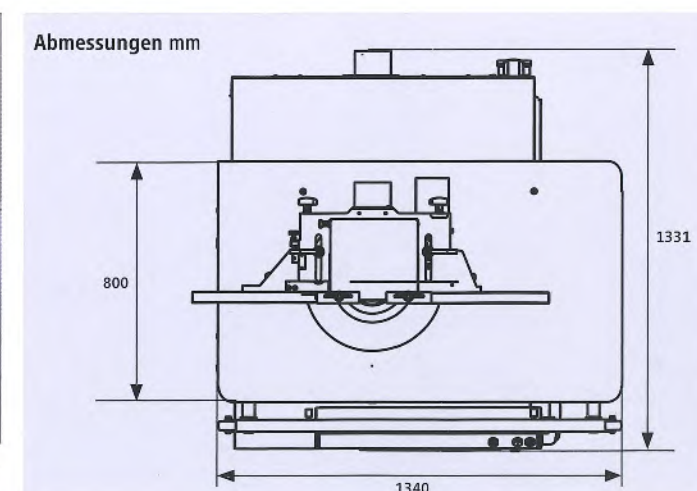
Drehteller zum Drehen des Fräsanschlages auf dem Maschinentisch um 360°



Rahmenauflage 1340 mm ausziehbar bis ca. 970 mm



Fräsanschlag Typ 216, Gesamtverstellung über Handrad und LCD-Anzeige, inkl. Gussanschlagplatten



**Schwenk-Fräsmaschine
Typ 245 ultimo**

Perfekt im Detail

Mit beidseitig schwenkbarer Frässpindel, Ständer in moderner, formschöner Stahlbauweise, doppelseitige Schwenkaggregat-lagerung mit 2 kräftigen Segmentführungen, Tisch in starkwandiger, hochverrippter und verwindungssteifer Gussausführung.



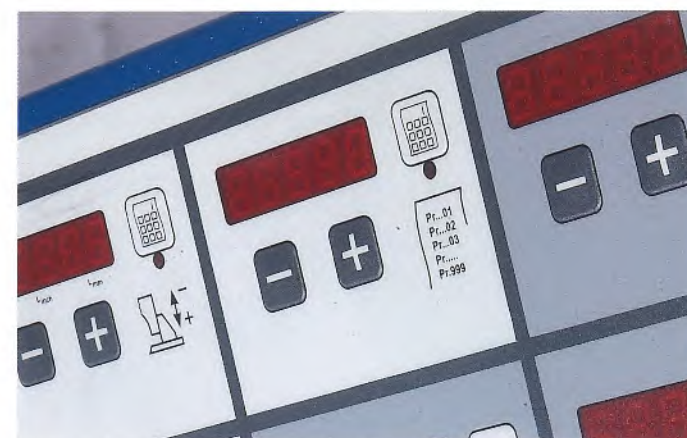
Produkt-Eigenschaften wie
Typ 245 easy +
Typ 245 medio



4-Achs-Positioniersteuerung für Höhen- und Schwenkverstellung, incl. Verstellung des Gesamt- und Teilanschlages



Steuerung im Schaltpult oben, dreh- und ausziehbar



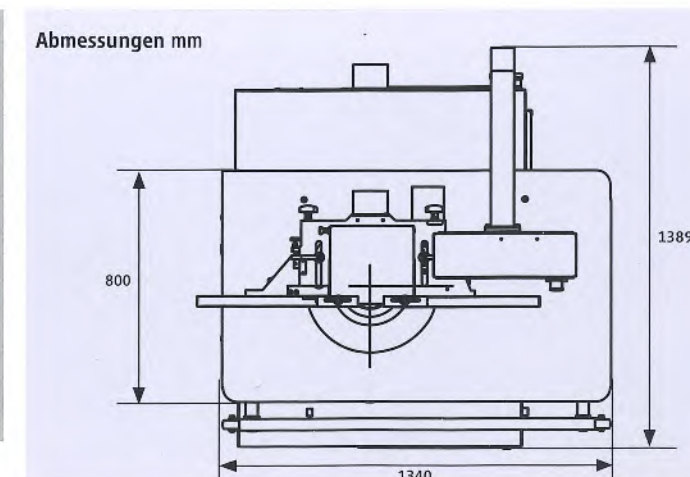
999 frei belegbare Programmspeicherplätze



Robuster Fräsanschlagkorpus Typ 204 mit elektromotorischer Fixierung



Komfortklemmeinrichtung für Anschlagbacken



Zubehör



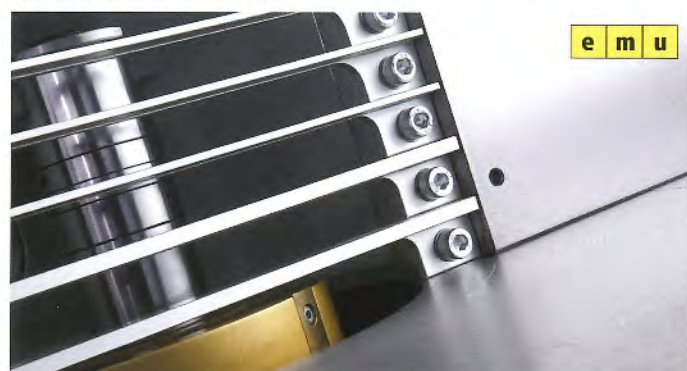
Zeromaster-Referenzmaßstellgerät, sorgt für kurze Rüstzeiten bei der Werkzeugkalibrierung



Fräsanschlag Typ 216, Gesamtverstellung über Handrad und LCD-Anzeige, inkl. Gussanschlagplatten



Fräsanschlag Typ 204, beidseitig Handräder und Digitalanzeigen, zur Gesamt- sowie Einzelverstellung der Anschlagplatte rechts, incl. Komfortklemmung



Sicherheitslineale, durchgehende Führung beim Fräsen am Anschlag



Integralanschlagplatten, bieten eine lückenlose Führungsfläche bei allen Fräsarbeiten



Wegschwenkvorrichtung hydraulisch, komfortables und sicheres Anheben und Wegschwenken des Fräsanschlages



Comfort-Wegschwenkvorrichtung
Elektromotorisches Anheben des Fräsanschlages zum mühelosen Wegschwenken in eine neutrale Position



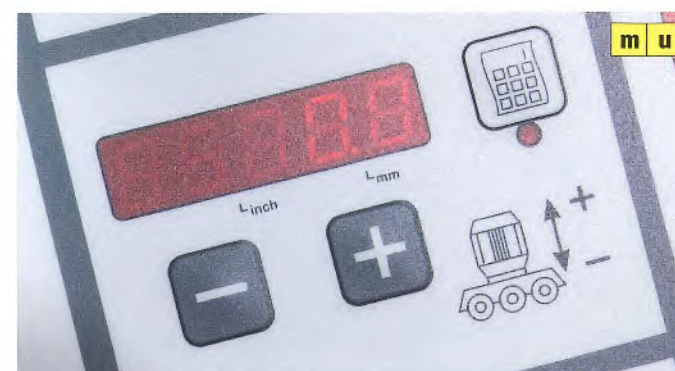
Centrex Frässchutz und Druckvorrichtung, sorgt für sicheres fixieren des Werkstückes



Schaltpult oben



Comfort-Vorschub-Tragarm, elektromotorisch höhenverstellbar, Positionierung über Achsenmodul



Steuerungs-Bedienfeld für Comfort-Vorschub-Tragarm



Vorschubapparat PV 84, 4 Rollen, 8 Geschwindigkeiten



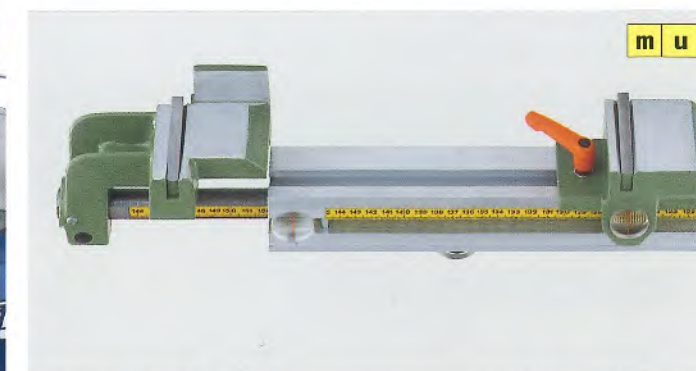
Tischplattenverlängerung einseitig/beidseitig, mit ausziehbarer Rahmenauflage



Rückschlagschutz Typ 1648, zum sicheren Einsetzfräsen



Rolltisch zur sicheren und rückschlagfreien stirnseitigen Bearbeitung



Längenschlag Typ 617, Längenmesssystem, empfehlenswert bei der Verwendung des Rolltisches

Ausführung: e = easy, m = medio, u = ultimo = Serie = Option

Technische Daten

Typ 245 easy

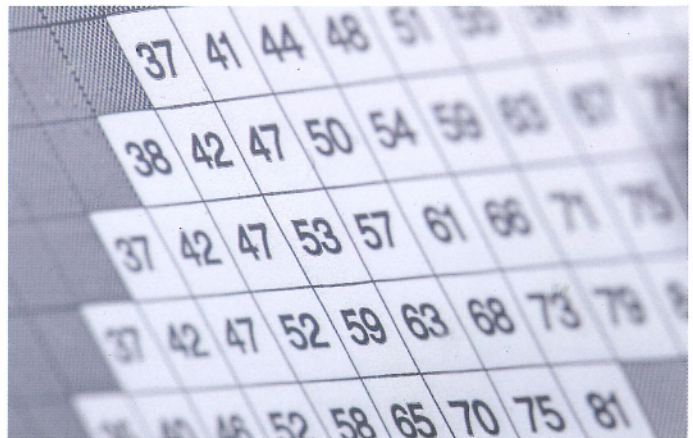
• Schwenkbereich	-45,5 bis +45,5°
• Drehzahlregulierung stufenlos	1500 - 10000 U/min
• Motorleistung	7,5 kW / 10 PS
• Spannung	400 V / 50 Hz
• Tischgröße	1100 x 760 mm
• Tischhöhe	870 mm
• Fräsdorn*	30 mm, nicht auswechselbar
• Einspannhöhe	140 mm
• Höhenverstellung	125 mm
• Absaugstutzen	120 mm ø, 2 Stück
• Platzbedarf	1350 x 1400 mm
• Gewicht	880 kg

Typ 245 medio

• Schwenkbereich	-45,5 bis +45,5°
• Drehzahlregulierung stufenlos	1500 - 10000 U/min
• Motorleistung	7,5 kW / 10 PS
• Spannung	400 V / 50 Hz
• Tischgröße	1340 x 800 mm
• Tischhöhe	870 mm
• Fräsdorn*	30 mm, auswechselbar, HSK
• Einspannhöhe	140 mm
• Höhenverstellung	125 mm
• Absaugstutzen	120 mm ø, 2 Stück
• Platzbedarf	1590 x 1400 mm
• Gewicht	980 kg

Typ 245 ultimo

• Schwenkbereich	-45,5 bis +45,5°
• Drehzahlregulierung	1500 - 10000 U/min
• Motorleistung	7,5 kW / 10 PS
• Spannung	400 V / 50 Hz
• Tischgröße	1340 x 800 mm
• Tischhöhe	870 mm
• Fräsdorn*	30 mm auswechselbar, HSK
• Einspannhöhe	140 mm
• Höhenverstellung	125 mm
• Absaugstutzen	120 mm ø, 2 Stück
• Platzbedarf	1590 x 1400 mm
• Gewicht	1050 kg



*Standard = 30 mm
 Option = 40 x 160 mm
 50 x 160 mm
 35 x 140 mm
 1 ¼" x 140 mm

Weitere Ausführungen auf Anfrage
 Technische Änderungen vorbehalten.

Die Abbildungen zeigen auch Sonderzubehör, das nicht zum serienmäßigen Lieferumfang gehört. Grundausrüstung gemäß gültiger Preisliste.

Bohren

Sägen

Fräsen

Hobeln

HOKUBEMA

HOKUBEMA
 Maschinenbau

Telefon +49 (0) 37 41 44 48 51 53 55 57 59 61 63 65 67 69 71 73 75 77 79 81

Telefon +49 (0) 37 41 44 48 51 53 55 57 59 61 63 65 67 69 71 73 75 77 79 81
 Fax +49 (0) 37 41 44 48 51 53 55 57 59 61 63 65 67 69 71 73 75 77 79 81

hans.de
 nhans.de