

FORMATKREISSÄGE MIT SCHWENKBAREM SÄGEBLATT



Die wichtigsten technischen Eigenschaften der Serie P320 - K320 mit schwenkbarem Sägeblatt sind die präzisen Führungen und die moderne Bearbeitungstechnik. Alle Verstellmöglichkeiten der Anschläge und des Sägeblattes sind bedienerfreundlich angebracht. Das Handrad für die Schwenkverstellung ist mit einer Präzisionsuhr für die Ablesung der eingestellten Gradzahl ausgestattet. Die Einstellgenauigkeit beträgt $2/100^\circ$. Der feineinstellbare Parallelanschlag läuft auf einer geschliffenen Präzisions-Rundstahl-Führung und ist wegklappbar zum Bearbeiten großer Werkstücke. Der verwindungsfreie Ausleger wird auf einem Schwenkarm abgestützt. Das Anschlaglineal ist beidseitig bis 45° schwenkbar. Der Schiebeschlitten kann in jeder Position festgestellt werden.

Grundausrüstung P320 - K320:

Elektromotorische Höhenverstellung des Sägeblattes - Schiebeschlitten aus eloxiertem Aluminium mit Feststellmöglichkeit in jeder Position - Ausleger mit Schwenkarm - Anschlaglineal mit 2 wegklappbaren Kipphebeln und Schwenkmöglichkeit (Rasterverstellung) - Exenterspanner - Klemmschuh zum Besäumen
CE-Ausstattung



P 320
K 320

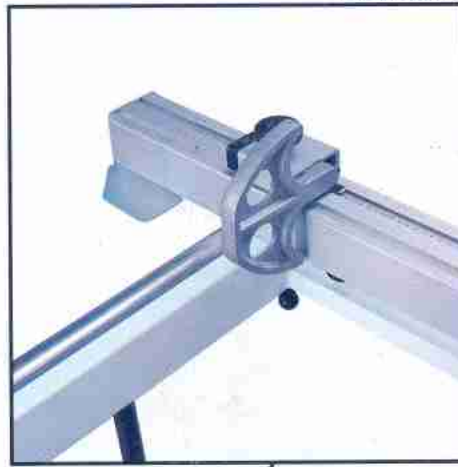


WWW.FOCHISMANN.COM



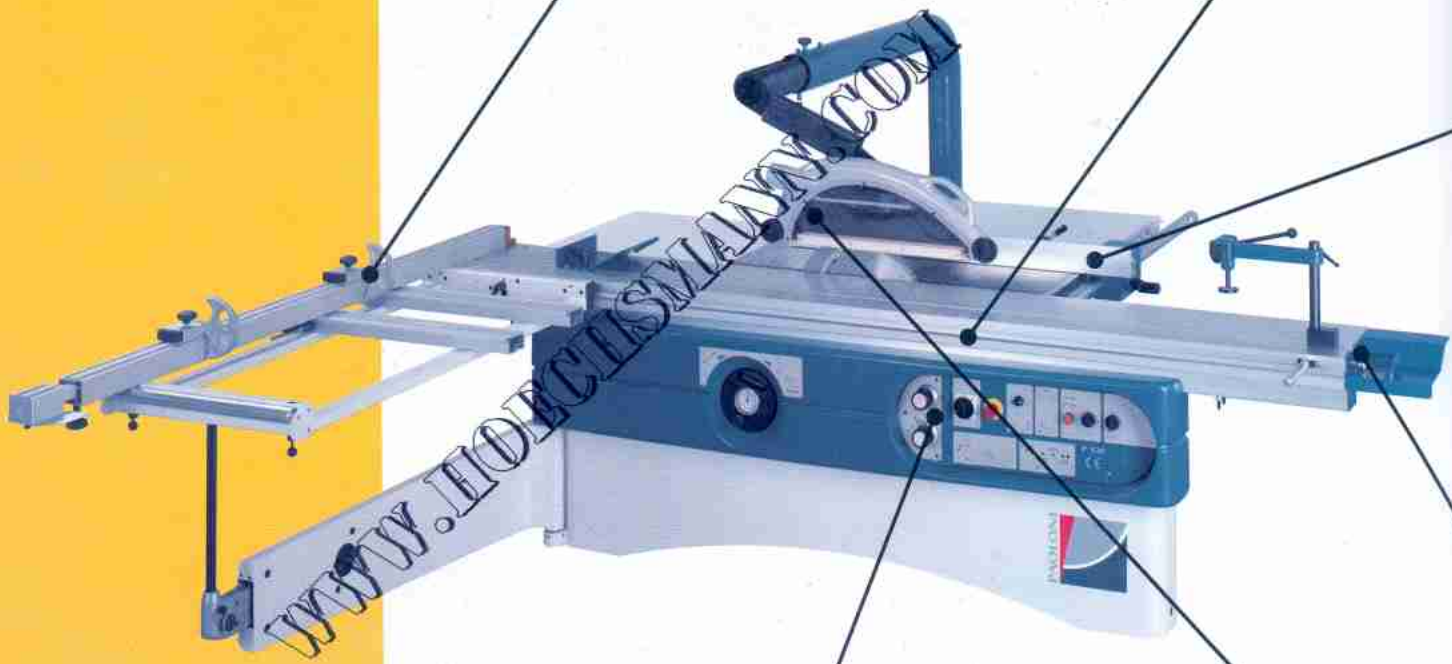
Standard & Sonderzubehör

Standard



WEGKLAPPBARE KIPPHEBEL

Anschlag mit hochpräziser eigravierter Skala



Sonderzubehör

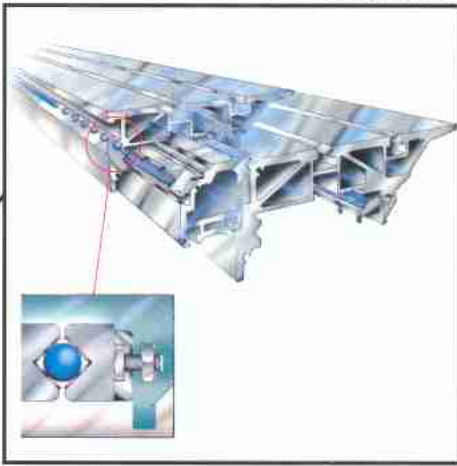


VORRITZAGGREGAT MIT MOTOR 1 PS/8.000 Upm

Vorritzaggregat mit Motor 1 PS /8.000 Upm.
Einstellung erfolgt mittels Handräder.



Standard



SCHIEBESCHLITTEN

verwindungssteifes, stabiles Aluminium-Kammer-Profil mit eingelegten, geschliffenen Stahlschienen und einstellbare Präzisions-Kugelführung

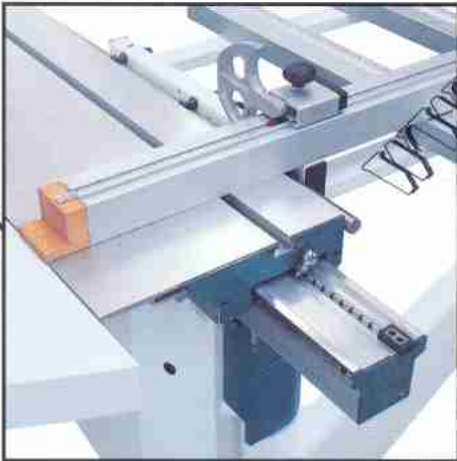
Standard



SÄGENFÜHRUNG

Wegklappbarer Parallelanschlag zum Bearbeiten großer Werkstücke.

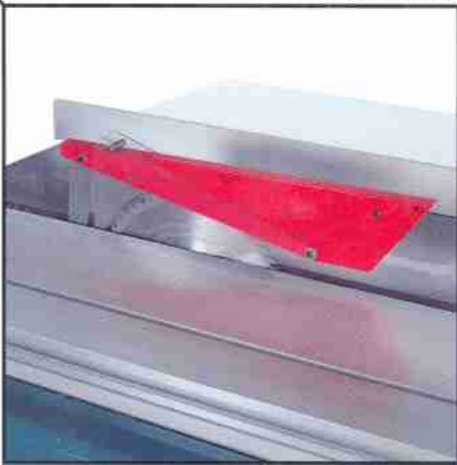
Standard



SCHLITTENSPERRE

Feststellmöglichkeit des Schiebeschlittens in jeder Position zum leichten Aufbringen großer Werkstücke

Standard



SÄGE UND VORRITZERSCHUTZVORRICHTUNG (EXTRA CEE)



PARALLELOGRAMMSCHUTZVORRICHTUNG

Hängende Schutzvorrichtung mit Absaugstutzen d=80mm - Spaltkeilunabhängig

Standard "CE"



HÄNGE-SCHALTSCHRANK

Hänge-Schaltschrank und Programmiergerät für den Parallelanschlag

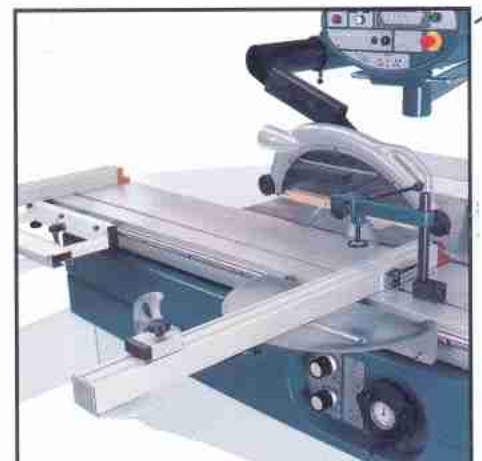
Sonderzubehör



WINKELSCHNITTVORRICHTUNG ($\pm 45^\circ$)

Winkelschnittvorrichtung (Gehrungsanschlag) - beidseitig schwenkbar bis 45° mit Raster-System und Kipphebel

Sonderzubehör



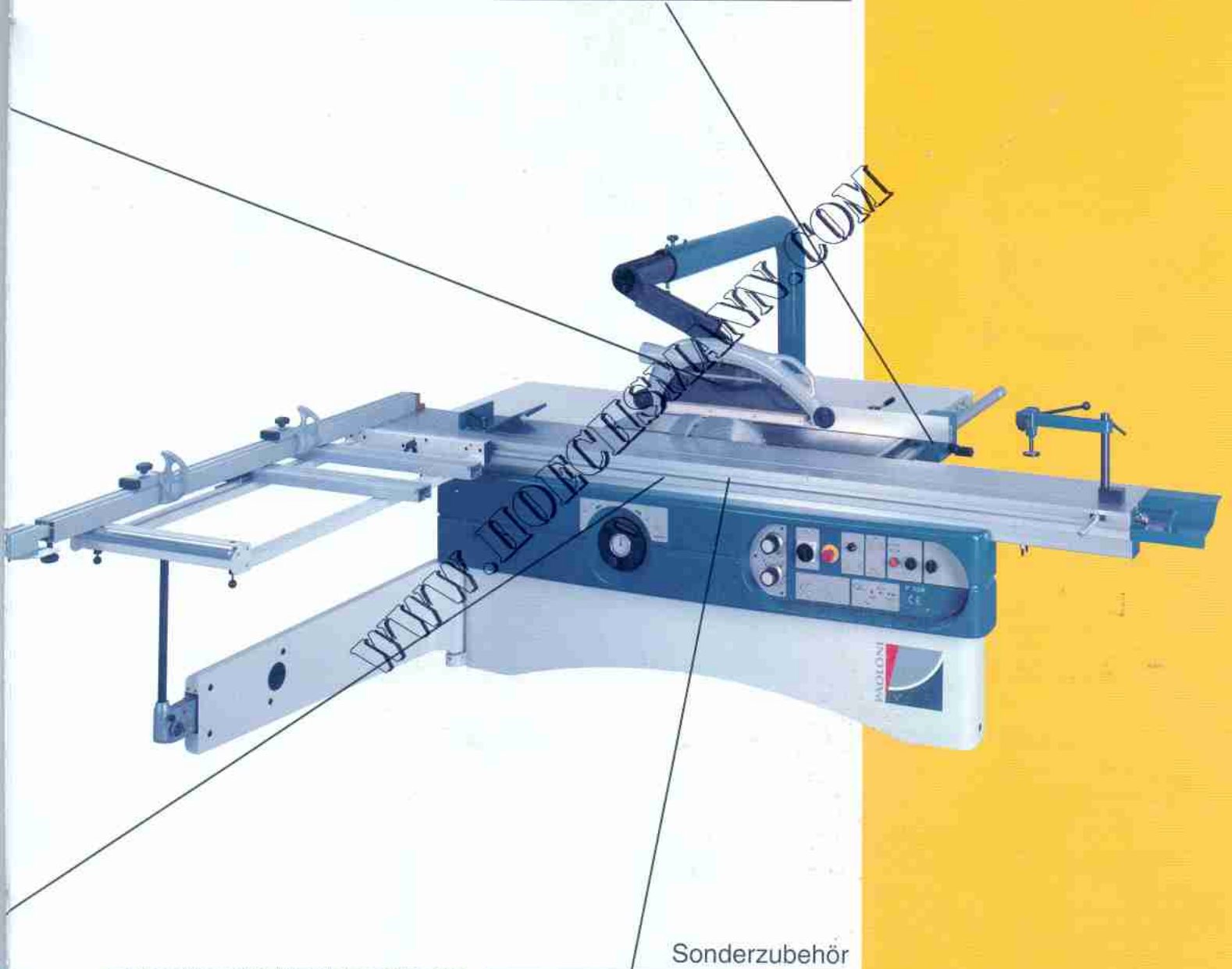
**PARALLELANSCHLAG MIT
NUMERISCHER DIGITALANZEIGE**

Parallelanschlag mit numerischer
Digitalanzeige



Sonderzubehör

Sonderzubehör



Sonderzubehör

PARALLELSCHNITTEINRICHTUNG

Parallelschnitteinrichtung zum präzisen Sägen
langer, schmaler Werkstücke



PAOLONI



Automatische Parallelanschlagpositionierung

Version 1:

(99 Werte speicherbar), kompl. einschl.:

- oberes Bedienfeld - automatischer Stern-Dreieck-Anlauf -
Schnittbreite 1.500mm

Version 2:

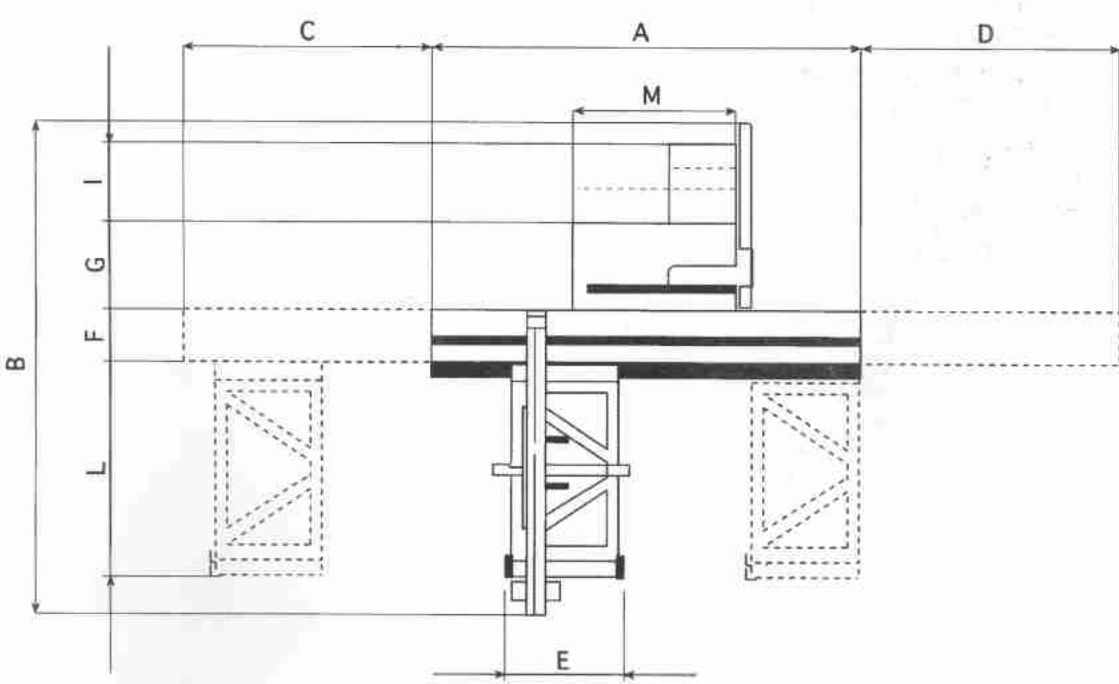
(99 Werte speicherbar), kompl. einschl.:

- oberes Bedienfeld - automatischer Stern-Dreieck-Anlauf -
Schnittbreite 1.500mm - elektrische Schwenkverstellung
- Digitalanzeige für Schwenkverstellung

pneumatischer Funierdruckbalken (Nutzlänge 2.850mm)

Zusatzaufagetisch mit Schienenlauf.

WWW.HOECHSMANN.COM



MODEL	P 320	K 320
A	3300	3300
B	3650	3650
H	850	850
C	2010	2010
D	1740	1740
E	620	620
F	350	350
G	600	600
I	600	600
L	1270	1270
M	1100	1100

TECHNISCHE DATEN:
P 320
K 320
CE AUSSTATTUNG

TISCHABMESSUNGEN	mm.	1100 x 600	1100 x 600	ELEKTROMAGNETISCHE MOTORBREMSSE
SCHIEBESCHLITTENLÄNGE/SCHNITTLÄNGE	mm.	3000/3200	3000/3200	NOT-AUS SCHALTER
SCHNITTBREITE	mm.	1100	1100	MOTORSCHUTZASCHALTER
SCHNITTHÖHE MIT BLATT Ø 350 mm.	mm.	0÷110	0÷110	SCHUTZHAUBE MIT ABSAUGSTUTZEN
SCHNITTHÖHE BEI 45° MIT BLATT Ø 350 mm.	mm.	77	77	LED - GESCHWINDIGKEITSANZEIGE
EINSTELWINKEL SÄGEBLATT		0÷45°	-	TISCHVERLÄNGERUNG
Ø BOHRUNG SÄGEBLATT	mm.	30	30	PARALLELOGRAMMSSCHUTZVORRICHTUNG
DREHZAHL	g/1'	3000/4100/5600	3000/4100/5600	SONDERZUBEHÖR:
MOTORELESTUNG	KW	4 (HP 5,5)	4 (HP 5,5)	SÄGEBLÄTTER
VORRITZAGGREGAT (SONDERZUBEHÖR)				5,5 ODER 7,5 KW - MOTOR
Ø SÄGEBLATT /BOHRUNG	mm.	125-20	125-20	3 KW - LICHTSTROMMOTOR
DREHZAHL	g/1'	8000	8000	BESÄUMBREITE 1.500 mm.
MOTORELESTUNG	KW	0,75 (HP 1)	0,75 (HP 1)	WINKELSCHNITTVORRICHTUNG
NETTOGEWICHT	KG	820	800	PARALLELSCHNITTENRICHTUNG
				FUNIERDRUCKBALEN
				ZUSATZAUFLAGETISCH MIT SCHIENENLAUF
				ELEKTRONISCHE ODER NUMERISCHE DIGITALANZEIGE AM PARALLELSCHLAG
				ELEKTRONISCHE DIGITALANZEIGE AM KRIPPEBEL
				AUTOMATISCHE PARALLELSCHLAGPOSITIONIERUNG

www.hobasismann.com