

## ● CARACTÉRISTIQUES GÉNÉRALES

● Bâti .....	Structure fermée entièrement fonte
● Table en fonte .....	900 x 400 mm
● Motorisation table .....	Cycle automatique aller/retour 7,5 m/mn
● Règle aluminium .....	Extensible à 2,40 m avec butée escamotable
● Inclinaison règle .....	De 0 à 50°
● Presseur vertical .....	Pneumatique
● Pression d'alimentation.....	6 bars

## ● ÉQUIPEMENT STANDARD

	910	920	920 C
Épaisseur de coupe maxi	100 mm avec scie Ø 350 mm	100 mm avec scie Ø 350 mm	200 mm avec scie Ø 500 mm
Hauteur de passage maxi	100 mm	100 mm	200 mm
Hauteur du dessus du tenon par rapport à la table	100 mm maxi	100 mm maxi	200 mm maxi
Distance axe scie/appui règle	670 mm	670 mm	670 mm
Porte-outil scie	Lame carbure Ø 350 mm Moteur frein 3 CV - 3000 t/mn	Lame carbure Ø 350 mm Moteur frein 3 CV - 3000 t/mn	Lame carbure Ø 500 mm Moteur frein 5,5 CV - 3000 t/mn
Porte-outils dérouleurs	/	Plaquettes carbure réversibles dérouleurs Ø 155 x long. 150 mm Moteurs freins 3 CV - 3000 t/mn	Plaquettes carbure réversibles dérouleurs Ø 155 x long. 150 mm Moteurs freins 4 CV - 3000 t/mn
Avancement maxi d'un dérouleur par rapport à l'autre	/	60 mm	60 mm
Porte-outil toupie	Arbre Ø 50 mm Longueur 180 mm Moteur frein 5,5 CV - 3000 t/mn	Arbre Ø 50 mm Longueur 180 mm Moteur frein 5,5 CV - 3000 t/mn	Arbre Ø 50 mm Longueur 180 mm Moteur frein 5,5 CV - 3000 t/mn
Diamètres buses d'aspiration	Scie	60 mm	60 mm
	Dérouleurs	/	150 mm
	Toupie	120 mm	120 mm
Pression acoustique	LP = 73,5 dB	LP = 74,3 dB	LP = 74,3 dB
Poids en Kg	680	860	900

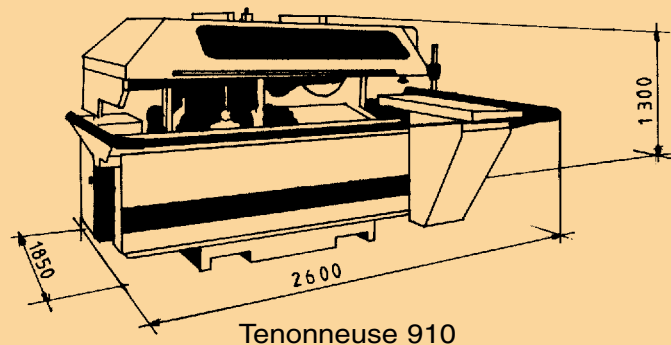
Pour capacités supérieures consultez nous sur nos tenonneuses lourdes type 925

## ● ÉQUIPEMENTS COMPLÉMENTAIRES OPTIONNELS

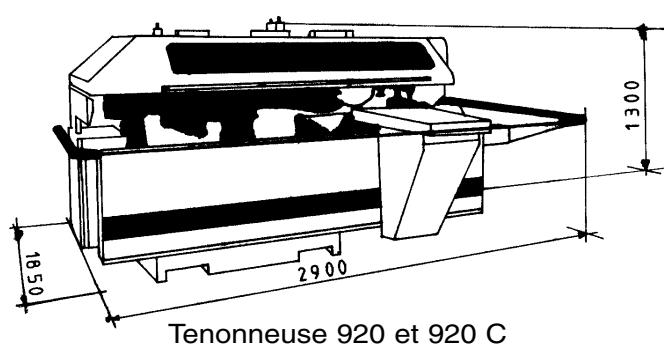
- Moteur toupie 7,5 CV
- Longueur arbre de toupie 130 mm, 200 mm ou 300 mm
- Toupie 3 vitesses par poulies étagées (3000, 5500, 7500 t/mn)
- Toupie 2 vitesses électriques (3000, 6000 t/mn)
- Rallonge de table extension 600 mm, plan de travail 1500 x 400 mm
- Double table, plan de travail 900 x 800 mm avec ou sans rail rallongé
- Épauleuse arrière avec disque râpe
- Épauleuse avant/arrière en continu avec fraises
- Visualisation digitale de l'inclinaison de la règle
- Pare-éclats rotatif à 6 positions
- Réglage vitesse d'avance table automatique de 0 à 15 m/mn, retour rapide à 15 m/mn
- Presseur pneumatique supplémentaire
- Clef pneumatique de réglage des axes
- Dispositif de coupe en visée par laser
- Positionnement numérique des axes
- Commande numérique



Pupitre de commande



Tenonneuse 910



Tenonneuse 920 et 920 C

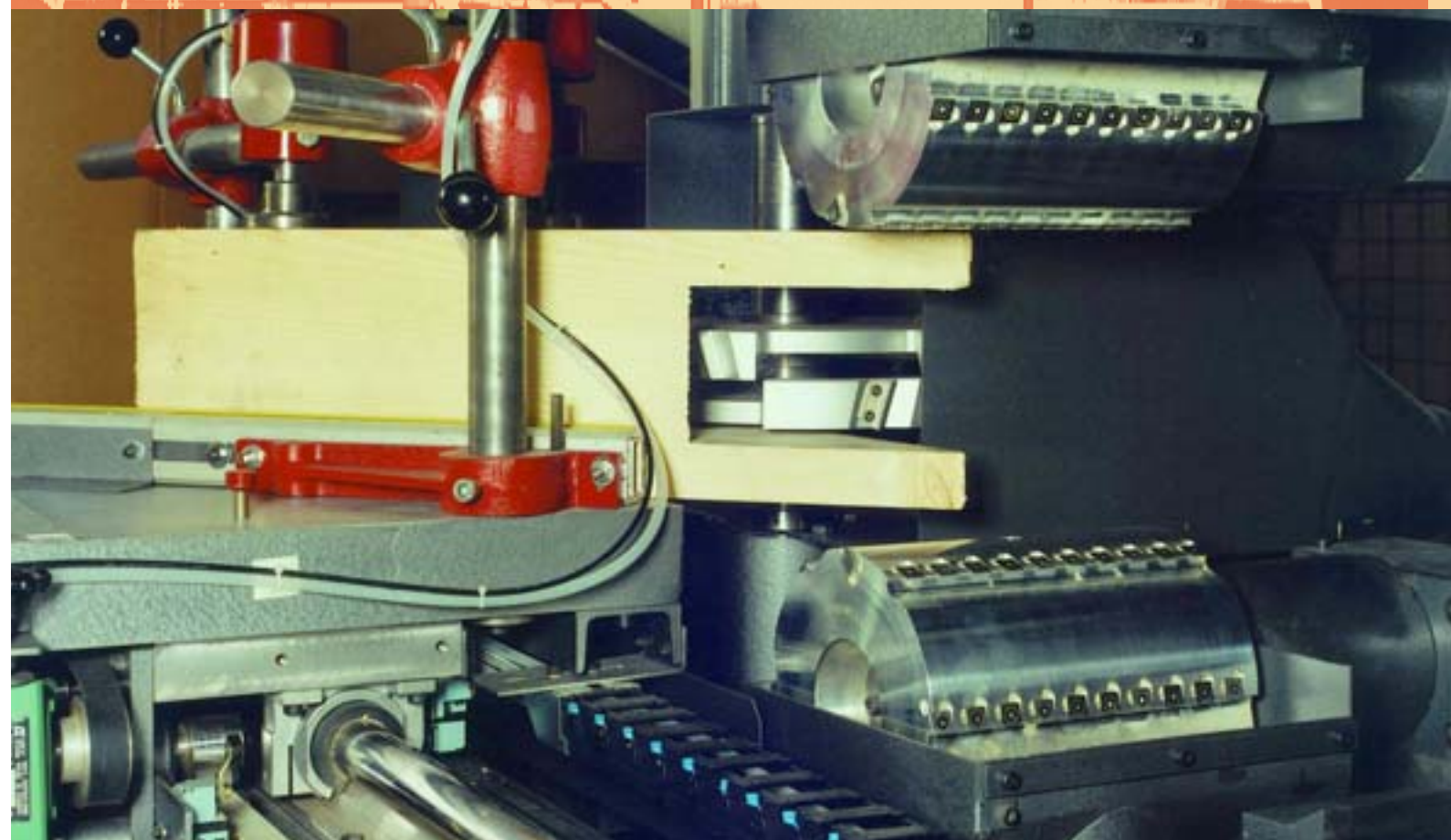
Les données et caractéristiques techniques indiquées sur ce document sont sujettes à perfectionnements ou modifications et ne peuvent engager notre responsabilité.

# Tenonneuses

## simples

# le bois a pris ses marques

## Série 900



SÉRIE 900 :  
Une gamme  
de tenonneuses  
lourdes et robustes à  
l'épreuve du temps.



## PARVEAU

Le bois a pris ses marques

PARVEAU MAB  
19130 VIGNOLS  
FRANCE

Tél. (33) 05 55 25 80 01

Fax (33) 05 55 25 06 29

SA au capital de 1 000 000 F - RCS B 395 098 122  
SIRET 395 098 122 00017 - CODE NAF 294 B



## TENONNEUSE SIMPLE 910

Cette machine compacte comporte une scie et une toupie à tenonner avec possibilité d'une épaveuse arrière en option.



Tenonneuse 910

### ● ROBUSTESSE...

De conception lourde, la **tenonneuse 900** est une machine à structure fermée entièrement en fonte (bâti, colonnes, table), ce qui garantit la suppression des vibrations. Elle repose au sol sur une large assise. Robuste, elle vous apportera un grand confort d'utilisation dans les conditions les plus extrêmes, et pour longtemps.

### ● ÉQUIPEMENT ET CONFORT...

Pourquoi à l'aube de l'an 2000 encore pousser un chariot de tenonneuse à la main, faire des centaines d'aller retour alors que vous pouvez occuper votre temps à d'autres tâches ? Les tenonneuses **PARVEAU** sont équipées en série d'un chariot automatique et d'un presseur pneumatique. Nous libérons ainsi l'opérateur de nombreuses contraintes pour son plus grand confort et sa sécurité.

### ● SÉCURITÉ...

Construite selon les normes **CE**, la machine possède un câble d'arrêt d'urgence sur toute sa longueur. Un capotage intégral protège l'opérateur de toute projection de copeaux et limite le bruit. Nos moteurs sont équipés de freins qui permettent l'arrêt rapide de tous les porte-outils.

### ● PRÉCISION...

Tous les porte-outils sont montés sur glissières anti-vibration. Leur réglage se fait par écrou et vis sans fin en prise directe. La lecture des positions des porte-outils se fait par compteurs mécaniques numériques avec une précision au 1/10<sup>e</sup> de millimètre.



Règle aluminium inclinable de 0 à 50° avec butée escamotable et repères de couleurs

# Tenons, enfourchements ? Contre-profil, épaulements ? Ébénisterie, menuiserie ou charpente ?



Tenonneuse 920

## TENONNEUSE SIMPLE 920

Celle-ci inclut une scie, deux dérouleurs et une toupie. Elle peut être équipée de nombreuses options.

**Pour chaque application, nous avons étudié la tenonneuse conforme aux normes CE, adaptée à votre besoin.**

## A chacun sa tenonneuse 900...

**PARVEAU a développé pour vous un concept nouveau de tenonneuses modulaires pour s'adapter à votre production et votre budget. Avec 2, 3, 4 ou 5 porte-outils, plus de 30 choix d'équipements, nous vous offrons une gamme infinie de configurations !**

### ● ACCESSIBILITÉ...

Tous les changements d'outils peuvent se faire sans démontage des capots d'aspiration. Le réglage des porte-outils s'effectue par l'avant de la machine.



Vue de détail d'un porte-outil à 2 vitesses électriques **PARVEAU** avec déplacement par vis et écrou, affichage de la cote par compteur, arbre inclinable, et micro-contact de sécurité pour vitesse outils incorrecte.

## TENONNEUSE 920 C : LA MACHINE DE CHARPENTE

Pour les travaux lourds, **PARVEAU** a conçu une machine de charpente. De même conception que ses petites sœurs, la 920 C dispose de capacités d'usinages plus importantes mais aussi de motorisations plus puissantes.



Vue des porte-outils d'une 920 Charpente

### ● TENONNEUSE 900 A POSITIONNEMENT NUMÉRIQUE

Parce que les lancements unitaires sont aujourd'hui de plus en plus fréquents, **PARVEAU** vous propose le positionnement numérique des axes des porte-outils afin de réduire au minimum vos temps de réglages. Ce système économique vous permet de mémoriser jusqu'à 99 programmes par axe.

### ● TENONNEUSE 900 A COMMANDE NUMÉRIQUE

Plus performant que le positionnement numérique, il permet de lancer un programme complet de fabrication en coordonnant simultanément jusqu'à 7 axes.

Simple d'utilisation, notre simulateur didactique, excellent moyen pédagogique, permet de visualiser et de mémoriser jusqu'à 1500 séquences programmes dans la mémoire du calculateur en toute simplicité.

### LOGICIEL GRAPHIQUE



Création d'un empilage sur toupie



Visualisation d'un programme pièce

Logiciel graphique **PARVEAU**, pour une programmation conviviale et performante.