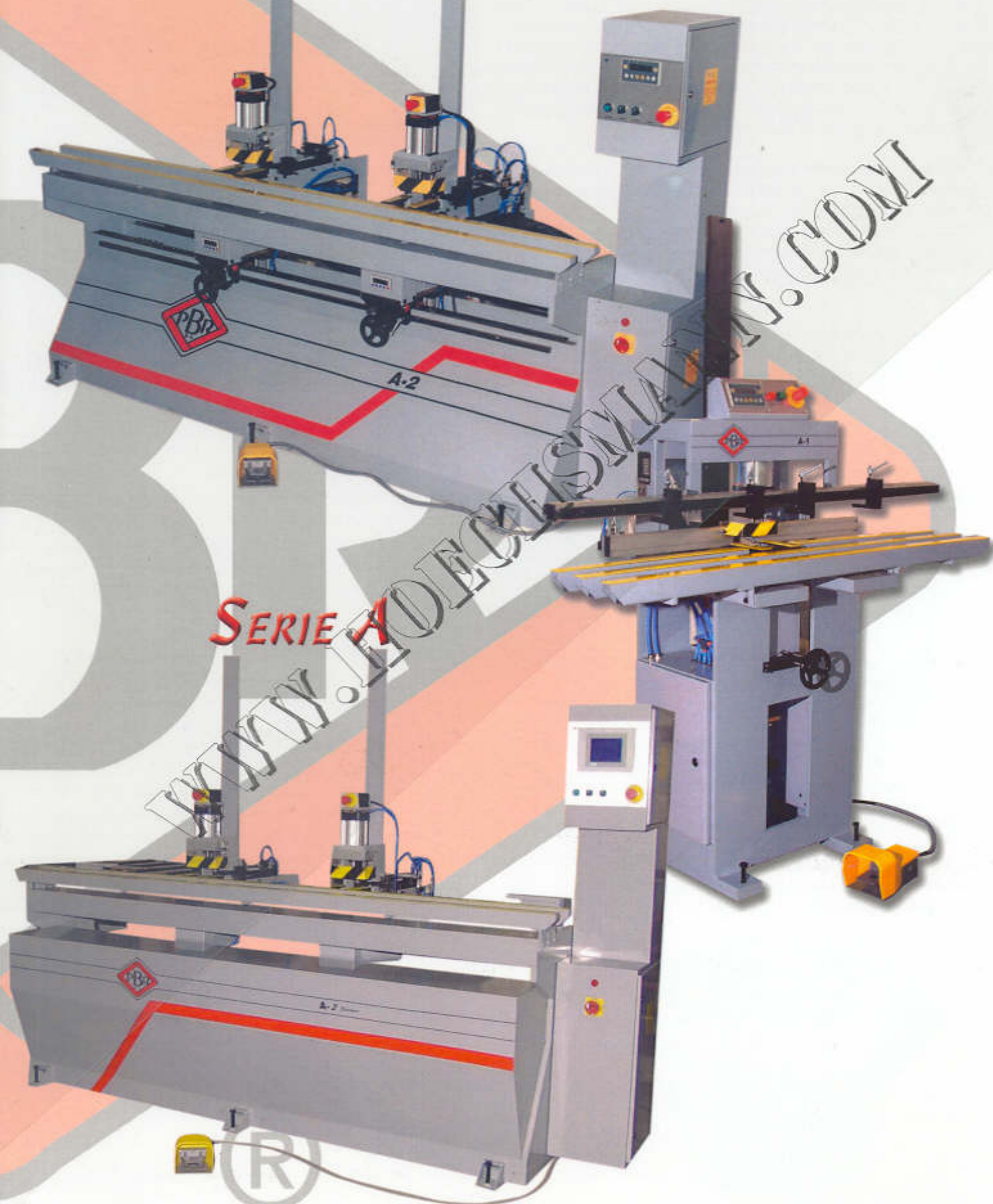




MAQUINARIA PARA LA MADERA

Construcciones P.B.R., s.l.



SERIE A

WWW.COMI

®

Serie A



CARACTERISTICAS GENERALES

Las maquinas de la "serie A" de CONSTRUCCIONES PBR son maquinas de gama alta diseñadas para taladrar e insertar herrajes (Bisagras, bases, cloc, etc..) de una manera muy rapida, eficaz. Son maquinas de uso muy sencillo concebidas para ser usadas por personal sin mucha cualificacion profesional, puesto que realizan todo el proceso de forma automatica y estan equipadas una pantalla para la comunicacion de la maquina con el usuario, en la cual se presenta en todo momento el estado de la maquina.

Debido a la rapidez de sus ciclos de trabajo y su facilidad de ajuste, cubren todas las necesidades de trabajo, tanto para grandes, mediana o pequeña empresa. El ciclo de trabajo es regulable neumática y electronicamente, siendo el sistema de taladro totalmente independiente del sistema de embuticion de herrajes, consiguiéndose unos tiempos de trabajo muy pequeños.

El ajuste de la profundidad de taladro es independiente del grueso del material a taladrar evitandose asi los continuos reajustes de la maquina, se ajusta la profundidad en funcion del herraje y no se vuelve a ajustar.

Las maquinas de esta serie pueden taladrar y fijar herrajes sobre piezas muy delicadas, puesto que todo el ciclo de trabajo se realiza por la parte inferior de la pieza, pudiendo taladrar e insertar herrajes sobre piezas ya lacadas o barnizadas sin deteriorarlas, asi mismo puede trabajar sobre maderas aglomeradas, macizas o de las normalmente usadas en la industria del mueble.

Disponen de tres ciclos de trabajo diferentes: Taladro y embuticion (ciclo completo), solo taladro y solo embutir.

Todo el proceso de la maquina esta controlado mediante automata programable que verifica continuamente el estado de la maquina y evita la repeticion de ciclo de trabajo sobre la misma pieza aunque el operario pulse el pedal de inicio de ciclo en la misma pieza nuevamente. Disponen de doble circuito neumático, con regulación independiente, para un aprovechamiento optimo de la presion de aire, y todas las maquinas estan equipadas con un completo sistema de topes mecanicos para facilitar el ajuste y uso de las mismas.

Las maquinas van equipadas con cargadores de herrajes, opcionalmente pueden ser equipadas con tolvas para la alimentacion de herrajes.



GENERAL CHARACTERISTICS

The machines in the CONSTRUCCIONES PBR Series "A" are high-range machines designed for drilling and inserting fittings, such as hinges and clock bases etc, in a very fast, efficient fashion.

They are very easy to-use machines intended to be employed by personnel without much professional experience because they carry out the entire process automatically and are fitted with a screen that continually displays machine status to the user.

Because of the speed of its work cycles and simple adjustment, it covers all work requirements for large, medium and small companies. The work cycle is pneumatically and electronically adjustable, with the drilling system completely independent of the fitting securing system, producing really short working times.

The drilling depth adjustment is independent of the thickness of the material, the depth is adjusted in function of the fitting and no further adjustment is necessary.

The machines in this series can drill and secure fittings on very delicate parts since the entire work cycle is carried out on the lower section of the already lacquered or varnished part without causing any damage whatsoever, so it can be employed on chipboard, solid wood or whatever is normally used in the furniture industry.

It has three different work cycles: drilling and setting (complete cycle), drilling only and setting only.

The entire machine cycle is controlled by a PLC that continually verifies the machine status and prevents the repetition of the work cycle even if the operator presses the pedal to initiate a new cycle on the same part.

It includes a double pneumatic circuit, with independent regulation for optimum use of the air pressure and all machines are fitted with a complete system of mechanical stopping dogs to facilitate adjustment and use.

The machines are equipped with fitting magazines and can be optionally fitted with hoppers for fitting storage.

Modelo A/2E, A/2E Especial, A/3E, A/3E Especial



CARACTERISTICAS

Maquinas de ciclo automatico de cabezales multiples para la insercion de 2 o 3 herrajes simultaneos por ciclo de trabajo, y de posicionamiento de los cabezales automatico. El posicionamiento de los cabezales se realiza de forma automatica mediante un posicionador electronico. El posicionador dispone de dos modos de trabajo: Modo directo, el usuario introduce directamente la medida, o modo programado, el usuario introduce el numero de programa. Dispone de una capacidad de almacenamiento de 500 programas y opcionalmente puede ser controlado mediante lector de codigo de barras. Es sistema de guiado de los cabezales es mediante guias prismaticas de alta precision y el tipo de servomotores son brushless sin mantenimiento, para conseguir altas velocidades de posicionado y muy elevada precision. En las maquinas A/2E y A/3E un cabezal es fijo siendo los otros dos moviles en las maquinas tipo A/2E Especial y A/3Es especial son todos moviles.

DATOS TÉCNICOS:

Tension de trabajo: 230/400 V. III 50Hz.
Potencia de motores : 1,5CV servicio continuo.
Revoluciones de motores : 3000 r.p.m.
Revoluciones de cabezales: 3000/6000 r.p.m.
Tension de mando: 24 Vcc
Consumo de aire por ciclo completo: 10 L. por cabezal.
Dimensiones de la mesa: 3320 x 300mm.
Distancia maxima entre bisagras: 2470 mm.
Distancia minima entre bisagras: 250 (200) mm.
Gruoso maximo de pieza (*):24 mm.
Diametro de la toma de aspiracion: 100 mm.
Numero de programas: 599
Velocidad de posicionado: 30 m/Minuto.

Precision de posicionado +/- 0,1mm.
Sistema de desplazamiento: Servomotores Brushless sin mantenimiento.
Sistema de medida: Resolver.
Sistema de guiado: Guias lineales con patines a bolas.



GENERAL CHARACTERISTICS

Automatic cycle machines with multiple heads for the simultaneous insertion of 2 or 3 hinges per machine work cycle and automatic head positioning. The heads are automatically positioned by an electronic positioning unit, which has two operating modes: direct in which the user enters the measurement directly, or programmed mode, in which the user enters a program number. It has a storage capacity for 500 programs and can optionally be controlled by a bar code reader. The guidance system employs high-precision prismatic guides and brushless, maintenance-free servomotors in order to reach high positioning speeds, together with high precision. The A/2E and A/3E machine shave a fixed head with two moving ones and in the A/2E and A/3E special models, all the heads are moving.

TECHNICAL SPECIFICATIONS:

Power supply: 230/400 Vac, 3-phase, 50 Hz.
Motor power: 1.5 hp, continuous service.
Motor revolutions: 3,000 rpm
Head revolutions: 3,000/6,000 rpm
Control voltage: 24 Vdc
Air consumption per complete cycle: 10 litres per head
Bench dimensions: 3,320 x 300 mm
Maximum distance between hinges: 2,470 mm
Minimum distance between hinges: 250 (200) mm
Maximum part thickness (*): 24 mm
Suction connection diameter: 100 mm
Number of programs: 599
Positioning speed: 30 m/minute
Positioning precision: ± 0.1 mm
Movement system: brushless, maintenance-free servomotors
Measurement system: resolve
Guidance system: linear guides with ball runners
Measurement displays: optional

Modelo A/2, A/3 y A/4



CARACTERISTICAS GENERALES

Máquinas de ciclo automático de cabezales múltiples para la inserción de 2, 3 o 4 bisagras simultáneas por ciclo de trabajo de la máquina. El posicionamiento de los cabezales se realiza de forma manual muy sencilla, la máquina dispone de una barra de topes para los cabezales para fijar las distintas medidas de trabajo de la máquina, el freno de los cabezales es neumático. Opcionalmente se puede equipar la máquina con visualizadores electrónicos de medidas para la lectura de la posición de los cabezales. El sistema de guiado de los cabezales es mediante guías prismáticas de alta precisión. El funcionamiento de los cabezales es de forma independiente puede seleccionar los que deseen ser usados en cada momento. Así mismo la máquina dispone de un ciclo de trabajo especial para piezas con distancias de trabajo entre bisagras muy pequeñas, que permite ser realizadas sin tener que seleccionar y desactivar cabezales de forma manual, la máquina lo realiza de forma automática.

DATOS TÉCNICOS:

- Tension de trabajo: 230/400 V.III 50Hz.
- Potencia de motores : 1,5CV servicio continuo.
- Revoluciones de motores : 3000 r.p.m.
- Revoluciones de cabezales: 3000/6000 r.p.m.
- Tension de mando: 24 Vcc
- Consumo de aire por ciclo completo: 10 L. por cabezal.
- Dimensiones de la mesa: 2600 x 300mm.
- Distancia maxima entre bisagras: 2100 mm.
- Distancia minima entre bisagras: 240 (190) mm.
- Grueso maximo de pieza (*):24 mm.
- Diametro de la toma de aspiracion: 100 mm.
- Visualizadores de medidas: Opcionales.
- Terminal de dialogo: incluido.
- Superficie ocupada: 2900 x 1200mm.





GENERAL CHARACTERISTICS

Automatic cycle machines with multiple heads for the simultaneous insertion of 2, 3 or 4 hinges per machine work cycle. Head positioning is performed manually in a very simple fashion. The machine is equipped with a stopping dog bar for the heads in order to fix the various working measurements for the machine, the head brake is pneumatic. The machine can be optionally fitted with electronic measurements displays for the head position reading.

The head guidance system employs high-precision prismatic guides.

Head operation is independent and the ones to be used at any given time can be selected.

The machine also has a special work cycle for parts with very small working distances between the hinges, which permits the operation to be carried out without having to select the heads manually, since the machine does this automatically.



TECHNICAL SPECIFICATIONS:

Power supply: 230/400 Vac, 3-phase, 50 Hz.

Motor power: 1.5 hp, continuous service.

Motor revolutions: 3,000 rpm

Head revolutions: 3,000/6,000 rpm

Control voltage: 24 Vdc

Air consumption per complete cycle: 10 litres per head

Bench dimensions: 2,600 x 300 mm

Maximum distance between hinges: 2,100 mm

Minimum distance between hinges: 240 (190) mm

Maximum part thickness (*): 24 mm

Suction connection diameter: 100 mm

Measurement displays: optional

Dialogue terminal: included

Machine footprint: 2,900 x 1,200mm

Modelo A/1

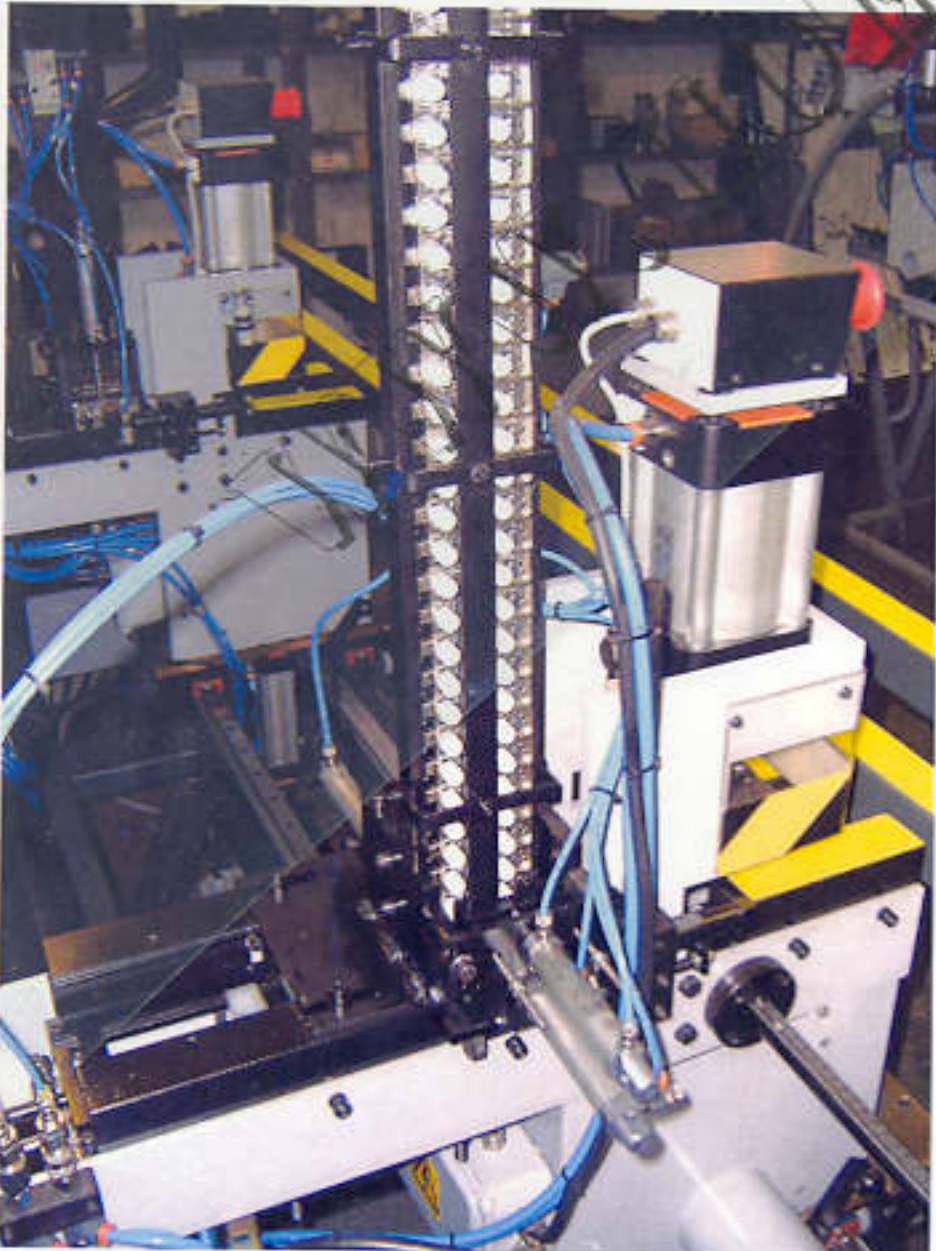
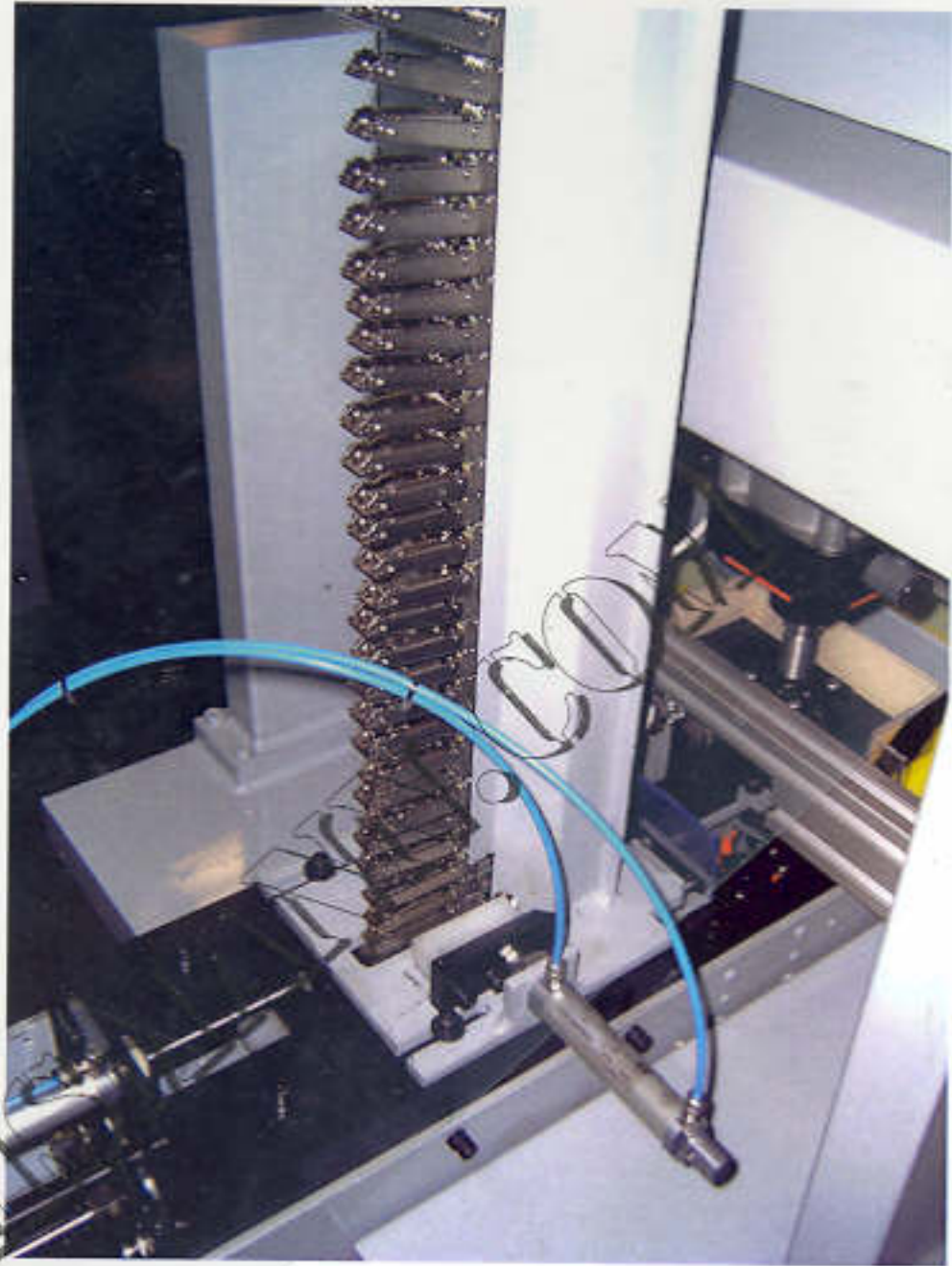


CARACTERISTICAS GENERALES

La maquina del modelo A/1 es una maquina dotada de un cabezal para el taladrado e inserción de un herraje por ciclo de trabajo. Dispone de un completo sistema de topes mecanicos para ajustar a las diferentes medidas que se han de insertar los herrajes. Estos topes son bascuantes para que el usuario no tenga que realizar ninguna operacion manual sobre estos durante el uso de la maquina, la propia pieza hace bascular el tope que no tenga que ser usado. Los topes y las guias son de acero para evitar desgastes y averias durante la vida de la maquina, asi mismo dispone de dos barras de topes adicionales en la parte trasera de la barra de topes para ajustes de topes en posiciones intermedias.

DATOS TÉCNICOS:

Tension de trabajo: 230/400 V.III 50Hz.
Potencia de motor: 1,5CV servicio continuo.
Revoluciones del motor: 3000 r.p.m.
Revoluciones del cabezal: 3000/6000 r.p.m.
Tension de mando: 24 Vcc
Consumo de aire por ciclo completo: 6 L.
Dimensiones de la mesa: 1500 x 360mm.
Barra de topes(*): 1500 mm.
Numero de topes abatibles (*): 4
Grueso maximo de pieza (*):24 mm.
Diametro de la toma de aspiracion: 100 mm.
Terminal de dialogo: Incluido



GENERAL CHARACTERISTICS

The model A/1 machine is fitted with a head for the drill and insertion of a fitting per work cycle.

It includes a complete system of mechanical stopping dogs for adjustment to the various measurements into which the fittings have to be inserted. These stopping dogs can be tilted so that the user does not have to perform any manual operations on them while the machine is in use the actual part itself tilts the stopping dog that does not have to be used.

The stopping dogs and guides are made of steel to prevent wear and faults during the machine's lifetime, and also has two additional stopping dog bars at the rear of the stopping dog bar so that the stopping dogs can be adjusted to intermediate positions.

TECHNICAL SPECIFICATIONS:

Power supply: 230/400 Vac, 3-phase, 50 Hz.
Motor power: 1.5 hp, continuous service.
Motor revolutions: 3,000 rpm
Head revolutions: 3,000/6,000 rpm
Control voltage: 24 Vdc
Air consumption per complete cycle: 6 litres
Bench dimensions: 1,500 x 360 mm
Stopping dog bar (*): 1,500 mm
Number of tilting stopping dogs (*): 4
Maximum part thickness (*): 24 mm
Suction connection diameter: 100 mm
Dialogue terminal: included



www.pbr.com