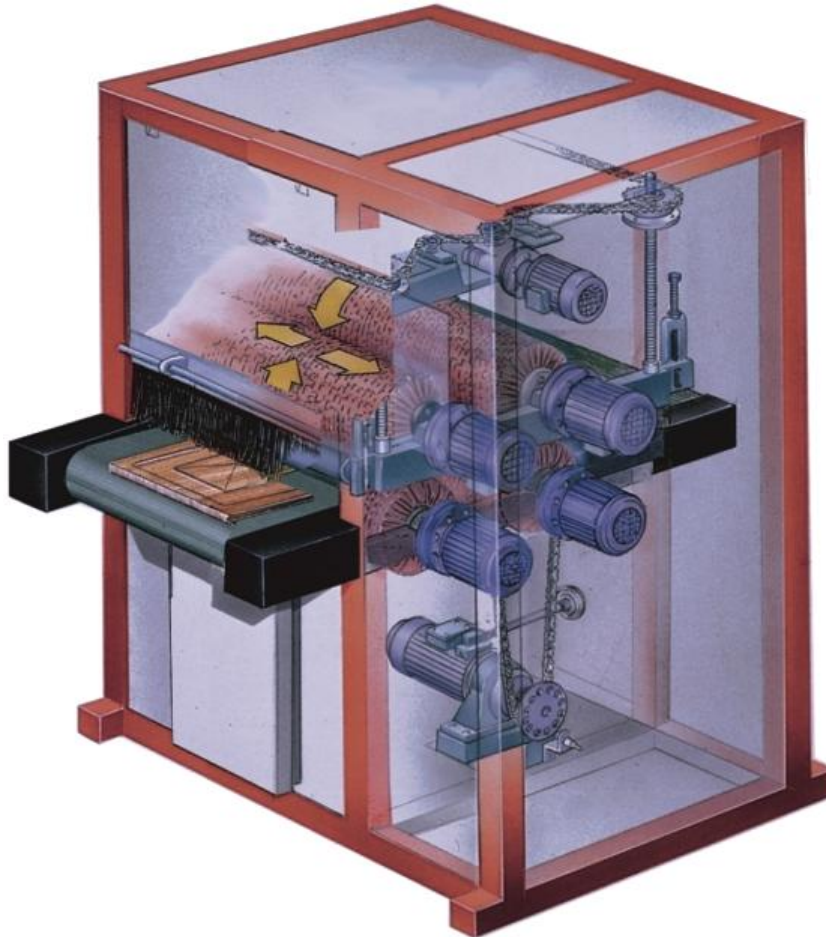


QuickWood System

Oben- und Untenschleifmaschine

Modell TUD4-600



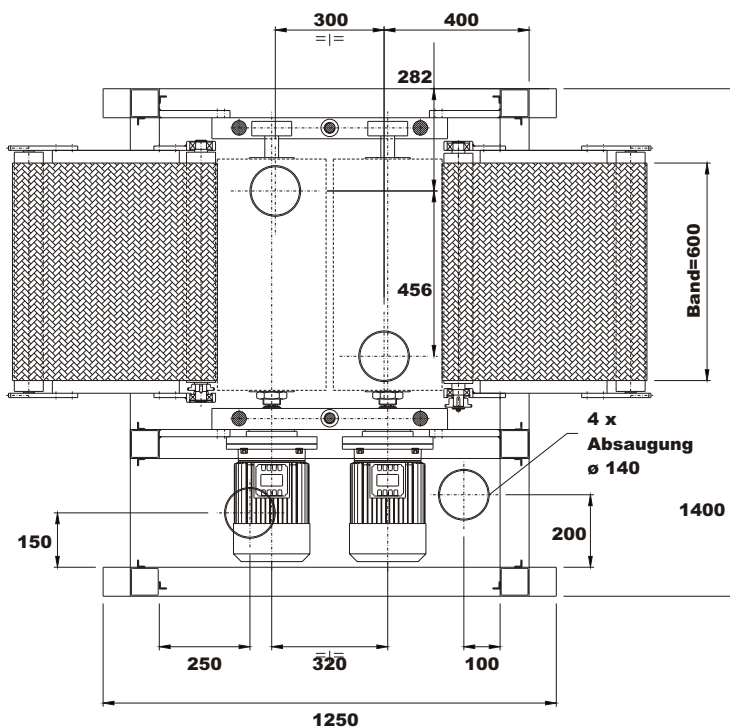
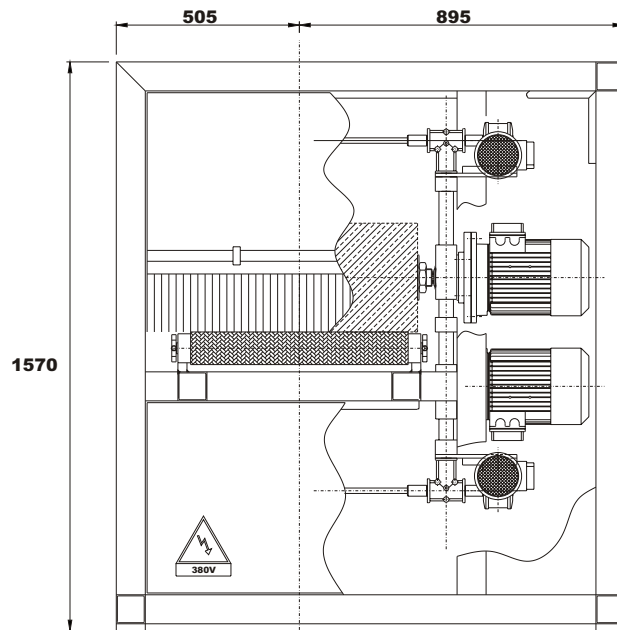
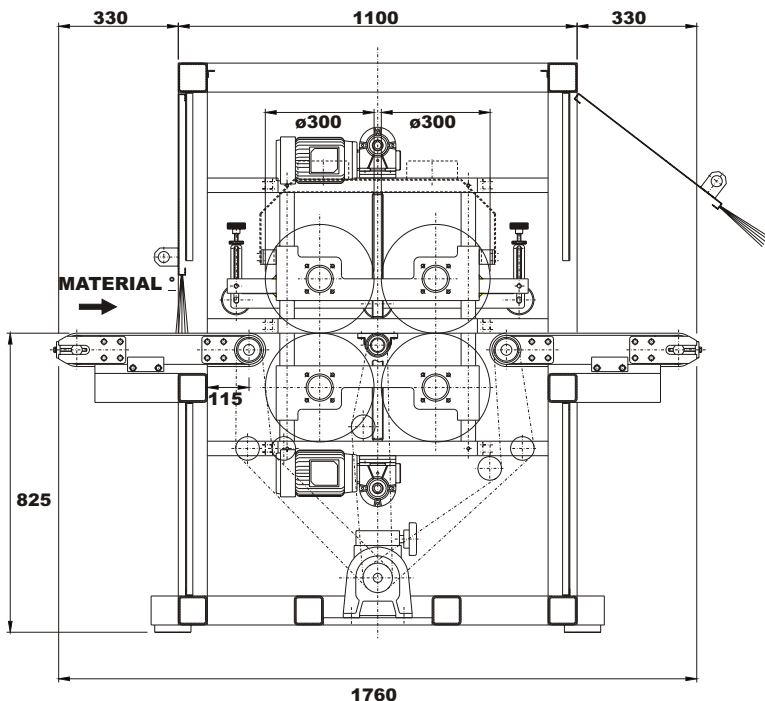
Oben- und Unterschleifer TUD4

- Schleifbreite 600 mm (optional auch andere Schleifbreiten lieferbar)
- Stufenlose Verstellung der Motoren über Frequenzumformer (350-1150 UPM)
- Elektrische Höhenverstellung 0-100 mm - digital ablesbar
- Staubabsaugvorrichtung
- Getriebevorschubmotor - stufenlos verstellbar 2-12 m/min.
- Niederdruckhalter vor, zwischen und nach den Spindeln
- Herausnehmbare Spindeln
- Vorbereitet für alle QuickWood Schleifsysteme

QuickWood



Technische Daten



Modell TUD4

600

Werkstückabmessung:

Höhe max. mm	100
Breite max. mm	600
Länge min. mm (optional 280 mm)	450
Länge max.	unendlich

Durchlaufgeschwindigkeit m/min.	2 - 12
Spindelgeschwindigkeit UPM	350-1150
Spindellänge mm	600
Anzahl der Spindeln	4
Werkzeugdurchmesser max. mm	300
QUICK-Discs insgesamt	200
Hauptmotor kW (Standardausführung)	4 x 1,1
Frequenzumformer Spindeln kW	5,5
Hauptmotor kW (High power)	4 x 1,5
Frequenzumformer Spindeln kW (High power)	7,5
Vorschubmotor kW	0,75
Absaugstutzen mm	4 x 140
Absaugvolumen m ³ /h	4900
Abmessungen mm	1300 x 2500 x 1600
Nettogewicht kg	ca. 1100

Änderungen, die dem technischen Vorsprung dienen, behalten wir uns vor.

QuickWood

QuickWood Vertrieb GmbH

Im Brühl 41
D-89520 Heidenheim-Aufhausen

+49 (0) 7321 96188-0
FAX +49 (0) 7321 940950

qw@quickwood.de
http://www.quickwood.de

